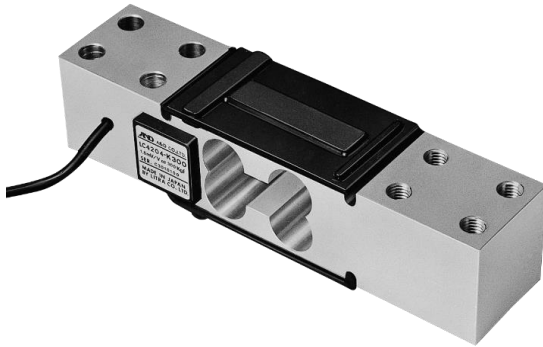


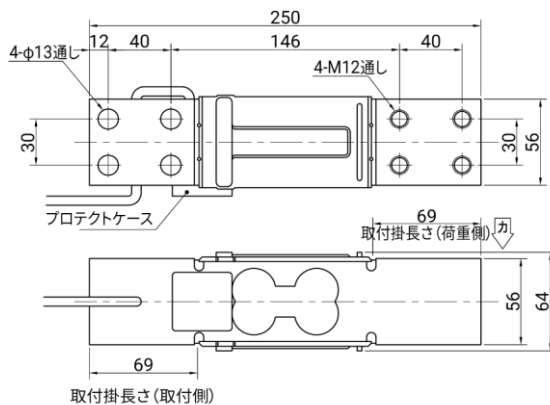
小型・軽量、小～中はかり量の計量に最適（四隅調整済み）。  
ゼロ、スパンとも、温度補償付き。引張り・圧縮の両用。

### 定格容量及び仕様

型名	定格容量	たわみ量	固有振動数	許容モーメント
LC4204-K300	3kN (305.9kg)	0.33mm	450Hz	230.49N・m
LC4204-K600	6kN (611.8kg)		540Hz	460.98N・m



### 外形寸法図



ケーブル色 赤：電源+ 白：電源- 緑：出力+ 青：出力- 黄：シールド

項目	仕様
定格出力	1.5296mV/V ±0.2%
許容過負荷	200% of R.C.
限界過負荷	250% of R.C.
総合誤差	0.015% of R.O.
推奨印加電圧	DC5～12V
最大印加電圧	DC15V
零バランス	20±5% of R.O.
入力端子間抵抗	約400Ω
出力端子間抵抗	350Ω±5Ω
絶縁抵抗	500MΩ以上/DC50V
温度補償範囲	-10℃～40℃
零点の温度影響	0.04% of R.O./10℃
出力の温度影響	0.014% of Load/10℃ Typ.
ケーブル太さ/長さ	φ6/5m
積面サイズ	600×700mm
材質	アルミ
防塵・防水	IP54
質量	1.9kg(LC4204--K300) 2.0kg(LC4204--K600)

### 価格

型名	商品コード	JANコード	標準価格（税抜）
LC4204-K300	LC4204-K300	4981046613309	¥42,000
LC4204-K600	LC4204-K600	4981046613316	¥48,000