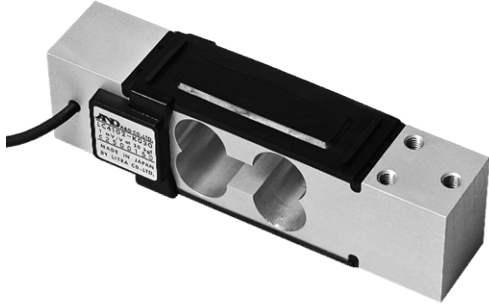


小型・軽量はかり量の計量に最適（四隅調整済み）。  
ゼロ、スパンとも、温度補償付き。引張り・圧縮の両用。

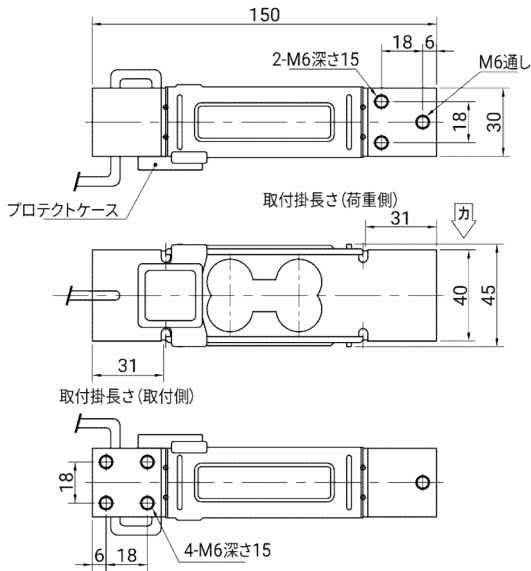


定格容量及び仕様

型名	定格容量	たわみ量	固有振動数	許容モーメント
LC4102-K010	100N (10.20kg)	0.17mm	275Hz	4.808N・m
LC4102-K015	150N (15.30kg)		320Hz	7.071N・m
LC4102-K030	300N (30.59kg)		435Hz	14.14N・m
LC4102-K060	600N (61.18kg)		540Hz	28.28N・m
LC4102-K150	1.5kN (153.0kg)		665Hz	70.71N・m

項目	仕様
定格出力	1.0197mV/V + 15% - 0%
許容過負荷	300% of R.C.
限界過負荷	400% of R.C.
総合誤差	0.015% of R.O.
推奨印加電圧	DC5~12V
最大印加電圧	DC15V
零バランス	20±5% of R.O.
入力端子間抵抗	約400Ω
出力端子間抵抗	350Ω±5Ω
絶縁抵抗	500MΩ以上/DC50V
温度補償範囲	-10℃~40℃
零点の温度影響	0.04% of R.O./10℃
出力の温度影響	0.014% of Load/10℃ Typ.
ケーブル太さ/長さ	φ4/1.5m
積面サイズ	400×400mm
材質	アルミ
防塵・防水	IP54
質量	0.4kg

外形寸法図



ケーブル色 赤：電源+ 白：電源- 緑：出力+ 青：出力- 黄：シールド

価格

型名	商品コード	JANコード	標準価格（税抜）
LC4102-K010	LC4102-K010	4981046613224	¥24,000
LC4102-K015	LC4102-K015	4981046613231	¥24,000
LC4102-K030	LC4102-K030	4981046613248	¥24,000
LC4102-K060	LC4102-K060	4981046613255	¥24,000
LC4102-K150	LC4102-K150	4981046613262	¥24,000