

本質安全防爆構造シングルポイントロードセル／台はかりタイプ

# LC4102-R2 / LC4103-R3 / LC4204-R4

本質安全防爆構造 Exia II BT4Gb、  
第一類、第二類危険箇所（1種、2種場所）。

100N (10.20kg) ~ 6kN (611.8kg)

四隅調整済みのため、簡単に台部を製作可能。小型で高精度、防湿処理済み。引張・圧縮の両用。



LC4102-R2 シリーズ



LC4103-R3 シリーズ



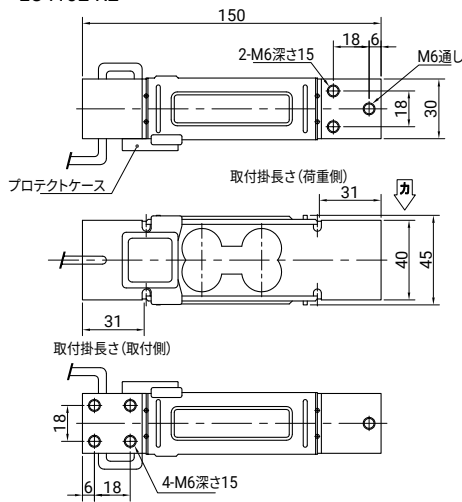
LC4204-R4 シリーズ

定格容量及び仕様

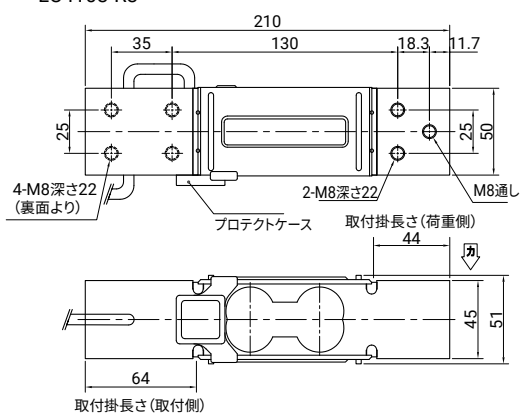
型名	定格容量 (質量)	たわみ量	固有振動数	許容モーメント	型式検定合格番号
LC4102-K010R2	100N (10.20kg)	0.17mm	275Hz	4.808N・m	第 TC22787 号
LC4102-K015R2	150N (15.30kg)		320Hz	70.71N・m	
LC4102-K030R2	300N (30.59kg)		435Hz	14.14N・m	
LC4102-K060R2	600N (61.18kg)		540Hz	28.28N・m	
LC4102-K150R2	1.5kN (153.0kg)		665Hz	70.71N・m	
LC4103-K060R3	600N (61.18kg)	0.21mm	385Hz	36.06N・m	第 TC22788 号
LC4103-K100R3	1kN (102.0kg)		480Hz	60.21N・m	
LC4103-K150R3	1.5kN (153.0kg)		550Hz	90.14N・m	
LC4204-K300R4	3kN (305.9kg)	0.33mm	450Hz	230.49N・m	第 TC22789 号
LC4204-K600R4	6kN (611.8kg)		540Hz	460.98N・m	

型名	LC4102-R2	LC4103-R3	LC4204-R4
定格出力	1.0197mV+15%-0%		1.5296mV/V+15%-0%
許容過負荷	300% of R.C.		200% of R.C
限界過負荷	400% of R.C.		250% of R.C
総合誤差	0.015% of R.O.		
推奨印加電圧	DC5 ~ 12V		
最大印加電圧	DC15V		
零バランス	20 ± 5% of R.O.		
入力端子間抵抗	約 400 Ω		
出力端子間抵抗	350 ± 5 Ω		
絶縁抵抗	500M Ω以上 /DC50V		
温度補償範囲	-10°C ~ 40°C		
零点の温度影響	0.04% of R.O./10°C		
出力の温度影響	0.014% of Load/10°C Typ.		
ケーブル太さ / 長さ	φ 4/3m	φ 6/3m	φ 6/5m
積面サイズ	400 × 400mm	400 × 600mm	600 × 700mm
質量	0.6kg	1.2kg	2kg
材質	アルミ		
防塵・防水	IP54		

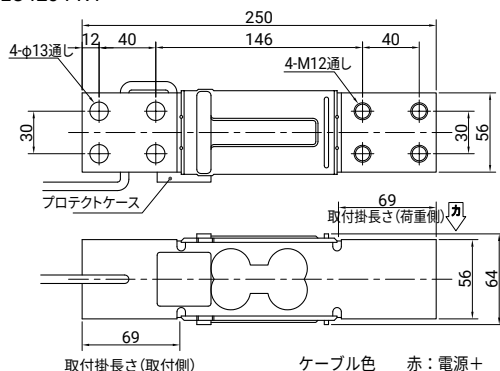
LC4102-R2



LC4103-R3



LC4204-R4



取付掛長さ (取付側) ケーブル色 赤：電源+ 白：電源- 緑：出力+ 青：出力- 黄：シールド