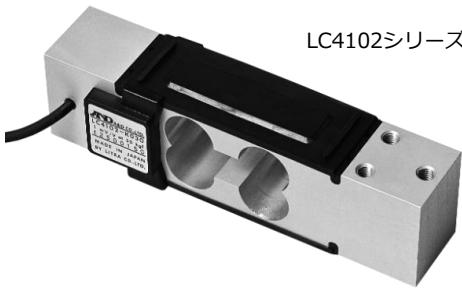


# LC4101シリーズ/LC4102シリーズ LC4103シリーズ/LC4204シリーズ

小型・軽量、小～中はかり量の計量に最適（四隅調整済み）。  
ゼロ、スパンとも、温度補償付き。引張り・圧縮の両用。



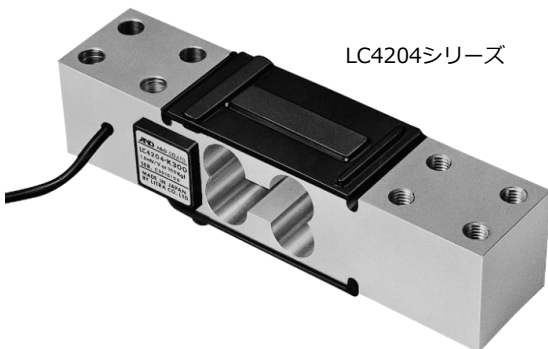
LC4101シリーズ



LC4102シリーズ



LC4103シリーズ



LC4204シリーズ

### 定格容量及び仕様

型名	定格容量	たわみ量	固有振動数	許容モーメント
LC4101-G600	6 N (611.8 g)	0.24 mm	100 Hz	0.212 N・m
LC4101-K1.5	15 N (1.530 kg)		175 Hz	0.530 N・m
LC4101-K003	30 N (3.059 kg)		265 Hz	1.061 N・m
LC4101-K006	60 N (6.118 kg)		390 Hz	2.121 N・m
LC4101-K015	150 N (15.30 kg)	0.17 mm	615 Hz	5.303 N・m
LC4102-K010	100 N (10.20 kg)		275 Hz	4.808 N・m
LC4102-K015	150 N (15.30 kg)		320 Hz	7.071 N・m
LC4102-K030	300 N (30.59 kg)		435 Hz	14.14 N・m
LC4102-K060	600 N (61.18 kg)	0.21 mm	540 Hz	28.28 N・m
LC4102-K150	1.5 kN (153.0 kg)		665 Hz	70.71 N・m
LC4103-K060	600 N (61.18 kg)		385 Hz	36.06 N・m
LC4103-K100	1 kN (102.0 kg)		480 Hz	60.21 N・m
LC4103-K150	1.5 kN (153.0 kg)	0.33 mm	550 Hz	90.14 N・m
LC4204-K300	3 kN (305.9 kg)		450 Hz	230.49 N・m
LC4204-K600	6 kN (611.8 kg)		540 Hz	460.98 N・m

	LC4101	LC4102	LC4103	LC4204
定格出力	1.0197 mV/V+15% -0%			1.5296 mV/V ±0.2%
許容過負荷	300% of R.C.			200% of R.C.
限界過負荷	400% of R.C.			250% of R.C.
総合誤差	0.015% of R.O.			
推奨印加電圧	DC5~12 V			
最大印加電圧	DC15 V			
零バランス	20±5% of R.O.			
入力端子間抵抗	約400 Ω			
出力端子間抵抗	350 Ω±5 Ω			
絶縁抵抗	500 MΩ以上/DC50 V			
温度補償範囲	-10℃~40℃			
零点の温度影響	0.04% of R.O./10℃			
出力の温度影響	0.014% of Load/10℃ Typ.			
ケーブル太さ/長さ	φ4/1.5 m	φ6/2 m	φ6/5 m	
積面サイズ	300×300 mm	400×400 mm	400×600 mm	600×700 mm
材質	アルミ			
防塵・防水	IP22		IP54	
質量	0.12 kg	0.4 kg	1.2 kg	1.9 kg(LC4204--K300) 2.0 kg(LC4204--K600)

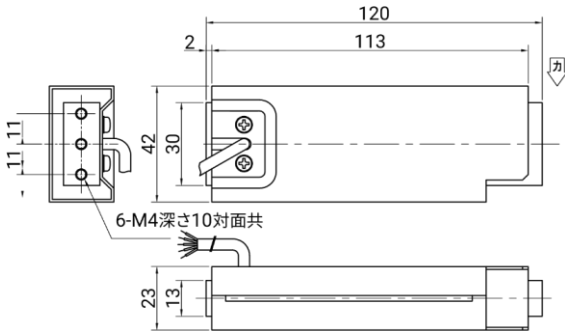
### 価格

型名	商品コード	JANコード	標準価格（税抜）
LC4101-G600	LC4101-G600	4981046613170	¥20,000
LC4101-K1.5	LC4101-K1.5-JA	4981046451765	¥20,000
LC4101-K003	LC4101-K003	4981046613194	¥20,000
LC4101-K006	LC4101-K006	4981046613200	¥20,000
LC4101-K015	LC4101-K015	4981046613217	¥20,000
LC4102-K010	LC4102-K010	4981046613224	¥24,000
LC4102-K015	LC4102-K015-JA	4981046215046	¥24,000
LC4102-K030	LC4102-K030	4981046613248	¥24,000
LC4102-K060	LC4102-K060	4981046613255	¥24,000
LC4102-K150	LC4102-K150	4981046613262	¥24,000
LC4103-K060	LC4103-K060	4981046613279	¥27,000
LC4103-K100	LC4103-K100	4981046613286	¥27,000
LC4103-K150	LC4103-K150	4981046613293	¥27,000
LC4204-K300	LC4204-K300	4981046613309	¥42,000
LC4204-K600	LC4204-K600	4981046613316	¥48,000

外形寸法図

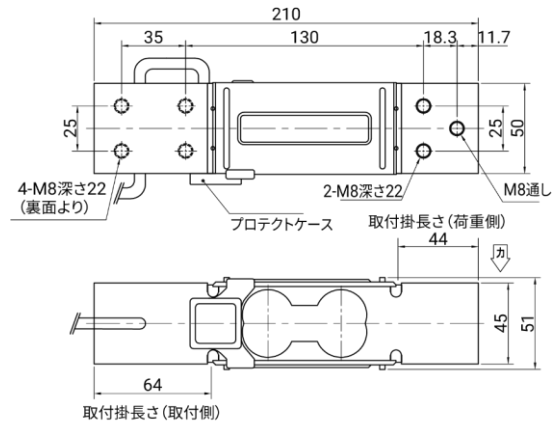
LC4101シリーズ

単位 = mm



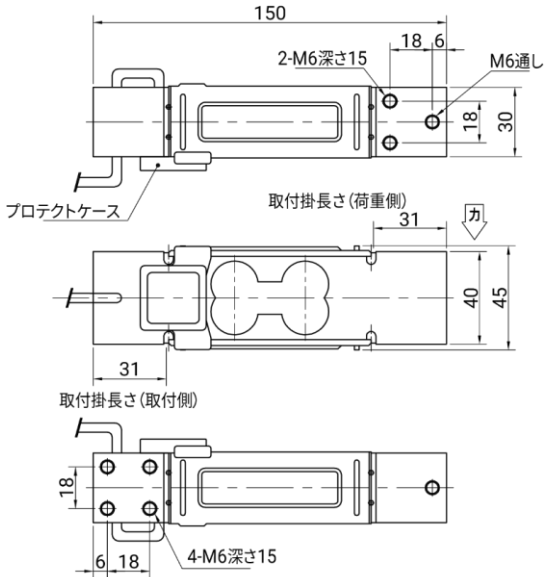
LC4103シリーズ

単位 = mm



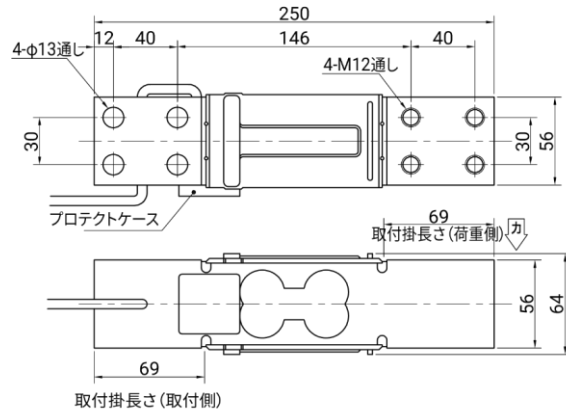
LC4102シリーズ

単位 = mm



LC4204シリーズ

単位 = mm



ケーブル色 赤：電源+ 白：電源- 緑：出力+ 青：出力- 黄：シールド



本社 〒170-0013 東京都豊島区東池袋3丁目23番14号  
 TEL.03-5391-6128 (直) FAX.03-5391-6129  
 札幌出張所 TEL.011-251-2753 (代) FAX.011-251-2759  
 仙台営業所 TEL.022-211-8051 (代) FAX.022-211-8052  
 宇都宮営業所 TEL.028-610-0377 (代) FAX.028-633-2166  
 東京北営業所 TEL.048-592-3111 (代) FAX.048-592-3117  
 東京南営業所 TEL.045-476-5231 (代) FAX.045-476-5232  
 静岡営業所 TEL.054-286-2880 (代) FAX.054-286-2955  
 名古屋営業所 TEL.052-726-8760 (代) FAX.052-726-8769  
 大阪営業所 TEL.06-7668-3900 (代) FAX.06-7668-3901  
 広島営業所 TEL.082-233-0611 (代) FAX.082-233-7058  
 福岡営業所 TEL.092-441-6715 (代) FAX.092-411-2815

お客様相談センター 購入前相談窓口

通話料無料

ご購入前の仕様確認や機種選定のご相談は

**0120-342-043**

受付時間：月曜日～金曜日（※祝日、弊社休業日を除く 9：00～12：00/13：00～17：00）

⚠️ 安全上のご注意：ご使用の際は、取扱説明書をよくお読みの上、正しくお使いください。

<https://www.aandd.co.jp/>

Windows、Windows Vista、Excel、Wordは米国およびその他の国における米国Microsoft Corporationの登録商標または商標です。外観及び仕様は改良の為、お断りなく変更する場合があります。●本カタログの内容は 2026年5月現在 のものです。  
 ※本カタログは事業者向けです。 \*LC4101\_4102\_4103\_4204-ADJT-00-AD3-265000