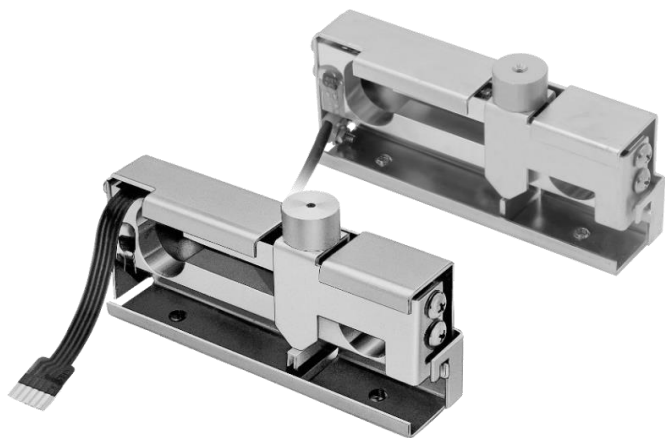


小型・軽量タイプ。

超高感度、10mgの高分解能。引張り・圧縮の両用。

防湿処理済み、四隅調整済み。

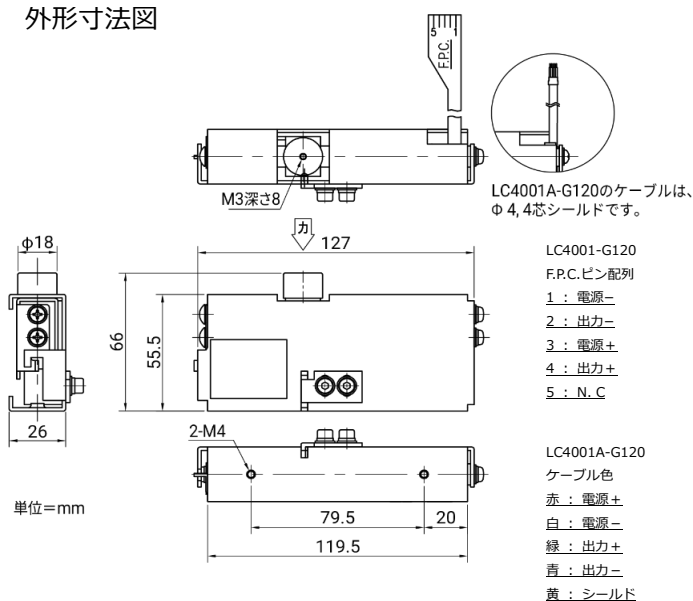


定格容量及び仕様

| 型名 | 定格容量 | たわみ量 | 固有振動数 | 許容モーメント |
|--------------|---------------|--------|-------|----------|
| LC4001-G120 | 1.2N (122.4g) | 0.24mm | 50Hz | 0.017N・m |
| LC4001A-G120 | | | | |

| 項目 | 仕様 |
|-----------|---|
| 定格出力 | 0.4079mV/V以上 |
| 許容過負荷 | 300% of R.C. |
| 限界過負荷 | 1,000% of R.C. |
| 総合誤差 | 0.015% of R.O. |
| 推奨印加電圧 | DC5~12V |
| 最大印加電圧 | DC15V |
| 零バランス | 40±25% of R.O. |
| 入力端子間抵抗 | 約400Ω |
| 出力端子間抵抗 | 350Ω±5Ω |
| 絶縁抵抗 | 500MΩ以上/DC50V |
| 温度補償範囲 | -5℃~35℃ |
| 零点の温度影響 | 0.14% of R.O./10℃ |
| 出力の温度影響 | 0.02% of Load/10℃ Typ. |
| ケーブル太さ/長さ | F.P.C. 75mm (LC4001-G10G) Φ4/1.5m (LC4001A-G120) |
| 横面サイズ | 120×120mm |
| 材質 | アルミ |
| 防塵・防水 | IP22 |
| 質量 | 270g (LC4001-G120) 300g (LC4001A-G120) |

外形寸法図



価格

| 型名 | 商品コード | JANコード | 標準価格(税抜) |
|--------------|--------------|---------------|----------|
| LC4001-G120 | LC4001-G120 | 4981046613163 | ¥24,000 |
| LC4001A-G120 | LC4001A-G120 | 4981046219099 | ¥24,000 |



安全上のご注意

●ご使用の際は、取扱説明書をよくお読みの上、正しくお使いください。