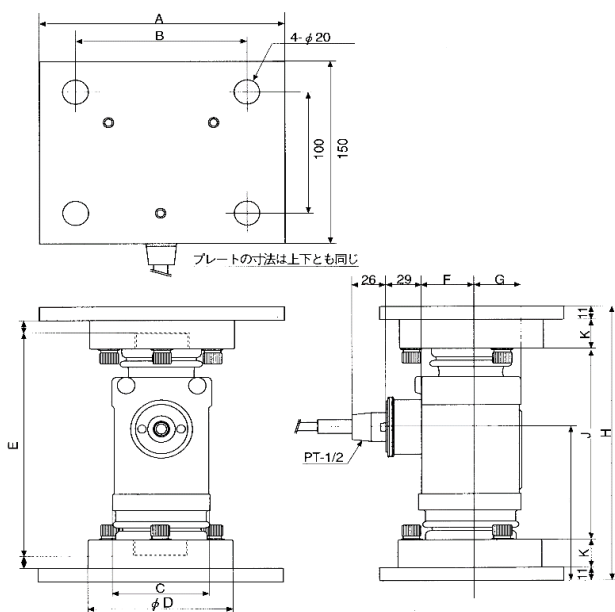


- ・大型ホップスケール、トラックスケール等に最適な大容量ロードセル。
- ・取付金具付タイプをラインナップ、簡単に設置およびメンテナンスが可能。
- ・圧縮タイプ。



外形寸法図 単位:mm



定格容量及び仕様 ※ 受注生産品です。

型名	定格容量	金具有無
LC2224-T010*	98kN (10t)	金具付き
LC2224-T020*	196kN (20t)	
LC2224-T030*	294kN (30t)	
LC2224-T040*	392kN (40t)	
LC2224-T050*	490kN (50t)	
LC2224N-T010*	98kN (10t)	金具無し
LC2224N-T020*	196kN (20t)	
LC2224N-T030*	294kN (30t)	
LC2224N-T040*	392kN (40t)	
LC2224N-T050*	490kN (50t)	

項目	仕様
定格出力	2mV/V±0.1%
許容過負荷	200% of R.C.
限界過負荷	200% of R.C.
総合誤差	0.02% of R.O.
推奨印加電圧	DC5~12V
最大印加電圧	DC15V
零バランス	±1% of R.O.
入力端子間抵抗	410Ω±30Ω
出力端子間抵抗	355Ω±3.5Ω
絶縁抵抗	5,000M以上Ω/DC50V
温度補償範囲	-20℃~60℃
零点の温度影響	0.009% of R.O./10℃
出力の温度影響	0.012% of Load/10℃ Typ.
ケーブル太さ/長さ	φ8/10m
防塵・防水	IP67

価格

型名	商品コード	JANコード	標準価格 (税抜)
LC2224-T010*	LC2224T010	4981046613590	¥120,000
LC2224-T020*	LC2224T020	4981046613606	¥120,000
LC2224-T030*	LC2224T030	4981046613613	¥160,000
LC2224-T040*	LC2224T040	4981046613620	¥160,000
LC2224-T050*	LC2224T050	4981046613637	¥180,000
LC2224N-T010*	LC2224NT010	4981046084970	¥100,000
LC2224N-T020*	LC2224NT020	4981046084994	¥100,000
LC2224N-T030*	LC2224NT030	4981046085038	¥140,000
LC2224N-T040*	LC2224NT040	4981046085052	¥140,000
LC2224N-T050*	LC2224NT050	4981046085076	¥160,000

単位:mm

型名	A	B	C	D	E	F	G	H	J	K	L	質量 (kg)
LC2224(N)-T010, LC2224(N)-T020	200	140	58	92	157	33	29	199±1	131	22	104	12
LC2224(N)-T030, LC2224(N)-T040	200	140	78	92	186	43	39	228±1	158	23	126	15
LC2224(N)-T050	220	170	89	112	205	49	45	247±1	171	26	138	18