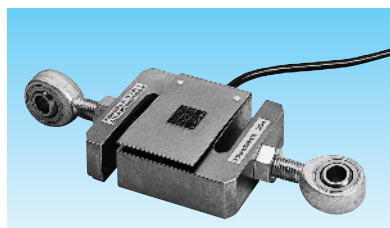


LC-1205P/LC-1216Pシリーズ

本質安全防爆型密閉ビーム型ロードセル／タンク・ホッパタイプ

ダブルカンチレバー方式の応用で高確度を実現。
完全密閉型で耐防水、防湿が完全（LC-1216Pシリーズ）。
引張り・圧縮の両用。

●爆発等級及び発火度 [i2G4] 使用場所0種、1種、2種適合



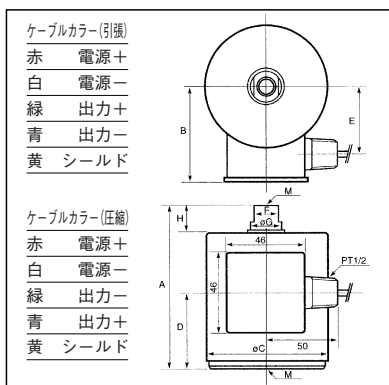
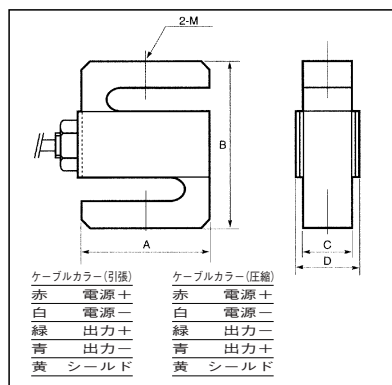
LC-1205Pシリーズ



LC-1216Pシリーズ

※写真のロッドエンドベアリングは別売品です。

型式名	定格容量（質量）
LC1205-K100P	980.67N (100kg)
LC1205-K500P	4.9033kN (500kg)
LC1205-T001P	9.8067kN (1t)
LC1205-T002P	19.613kN (2t)
LC1216-K100P	980.67N (100kg)
LC1216-K500P	4.9033kN (500kg)
LC1216-T001P	9.8067kN (1t)
LC1216-T002P	19.613kN (2t)



型式名	A	B	C	D	M×P×深さ	自重(kg)
LC1205-K100P	50	64	12	16	M6×1×10	0.4
LC1205-K500P	50	64	19	23	M12×1.75×10	0.5
LC1205-T001P	75	100	24	28	M12×1.75×15	1.3
LC1205-T002P	75	100	24	28	M18×1.5×15	1.3

単位=mm
自重=本体質量

型式名	A	B	φC	D	E	F	G	H	M×P×深さ	自重(kg)
LC1216-K100P	104	62	77	50	45	16	19	16	M6×1×9	1.7
LC1216-K500P	104	62	77	50	45	16	19	16	M12×1.75×10	1.8
LC1216-T001P	150	80	102	75	63	27	31	20	M12×1.75×10	4.0
LC1216-T002P	150	80	102	75	63	27	31	20	M18×1.5×13	4.0

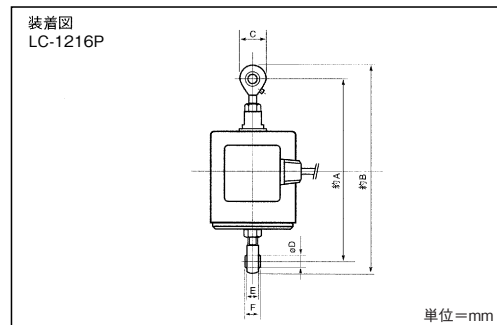
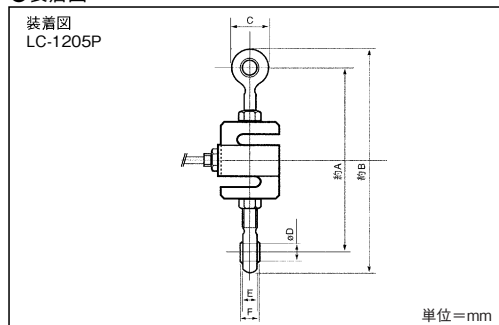
仕様

- 定格出力 ————— 2mV/V±0.5%
- 許容過負荷 ————— 150% of R.C.
- 限界過負荷 ————— 200% of R.C.
- 総合誤差 ————— 0.02% of R.O. (LC-1205P)
0.05% of R.O. (LC-1216P)
- 推奨印加電圧 ————— DC5~12V
- 最大印加電圧 ————— DC15V
- 零バランス ————— ±2% of R.O.
- 入力端子間抵抗 ————— 約400Ω
- 出力端子間抵抗 ————— 350±3.5Ω
- 絶縁抵抗 ————— 5000MΩ/DC50V
- 温度補償範囲 ————— -10℃~60℃
- 零点の温度影響 ————— 0.07% of R.O./10℃
- 出力の温度影響 ————— 0.02% of Load/10℃ Typ.
- ケーブル太さ／長さ ——— φ6／3m
- 防塵・防水 ————— IP54 (LC-1205P)
IP67 (LC-1216P)

●ロッドエンドベアリング

オーダNo.	適合ロードセル	備考
LCB-A6	LC1205-K100P, LC1216-K100P	M6×1
LCB-A12	LC1205-K500P, LC1216-K500P	M12×1.75
LCB-12	LC1205-T001P, LC1216-T001P	M12×1.75
LCB-18	LC1205-T002P, LC1216-T002P	M18×1.5

●装着図



型式名	ロッドエンドベアリング	A	B	C	φD	E	F
LC1205-K100P	LCB-A6	116	134	18	6	7	9
LC1205-K500P	LCB-A12	152	182	30	12	12	16
LC1205-T001P	LCB-12	194	228	34	12	13.3	16
LC1205-T002P	LCB-18	229	272	43	18	16.3	20

型式名	ロッドエンドベアリング	A	B	C	φD	E	F
LC1216-K100P	LCB-A6	160	178	18	6	7	9
LC1216-K500P	LCB-A12	194	224	30	12	12	16
LC1216-T001P	LCB-12	256	290	34	12	13.3	16
LC1216-T002P	LCB-18	285	328	43	18	16.3	20