

密閉構造ビーム型ロードセル LBPシリーズ

AND
A&D Weighing

台はかりやホッパースケール等の製作が簡単
リン青銅ベローズを用いた密閉構造で耐環境性抜群



引張・圧縮両用

■定格容量及び仕様

※は受注生産品です。

型名	定格容量	たわみ量	固有振動数
LBP-10L	100N (10.20kg)	0.26mm	620Hz
LBP-20L	200N (20.39kg)	0.23mm	900Hz
LBP-30L	300N (30.59kg)	0.22mm	1.15kHz
LBP-50L	500N (50.99kg)	0.22mm	1.5kHz
LBP-100L	1kN (102.0kg)	0.28mm	1.9kHz
LBP-200L	2kN (203.9kg)	0.35mm	3.4kHz
LBP-300L	3kN (305.9kg)	0.37mm	4.0kHz
LBP-500L	5kN (509.9kg)	0.44mm	4.7kHz
LBP-1	10kN (1.020t)	0.54mm	5.5kHz
LBP-2 [※]	20kN (2.039t)	-	-
LBP-5 [※]	50kN (5.099t)	-	-
LBP-10 [※]	100kN (10.20t)	-	-

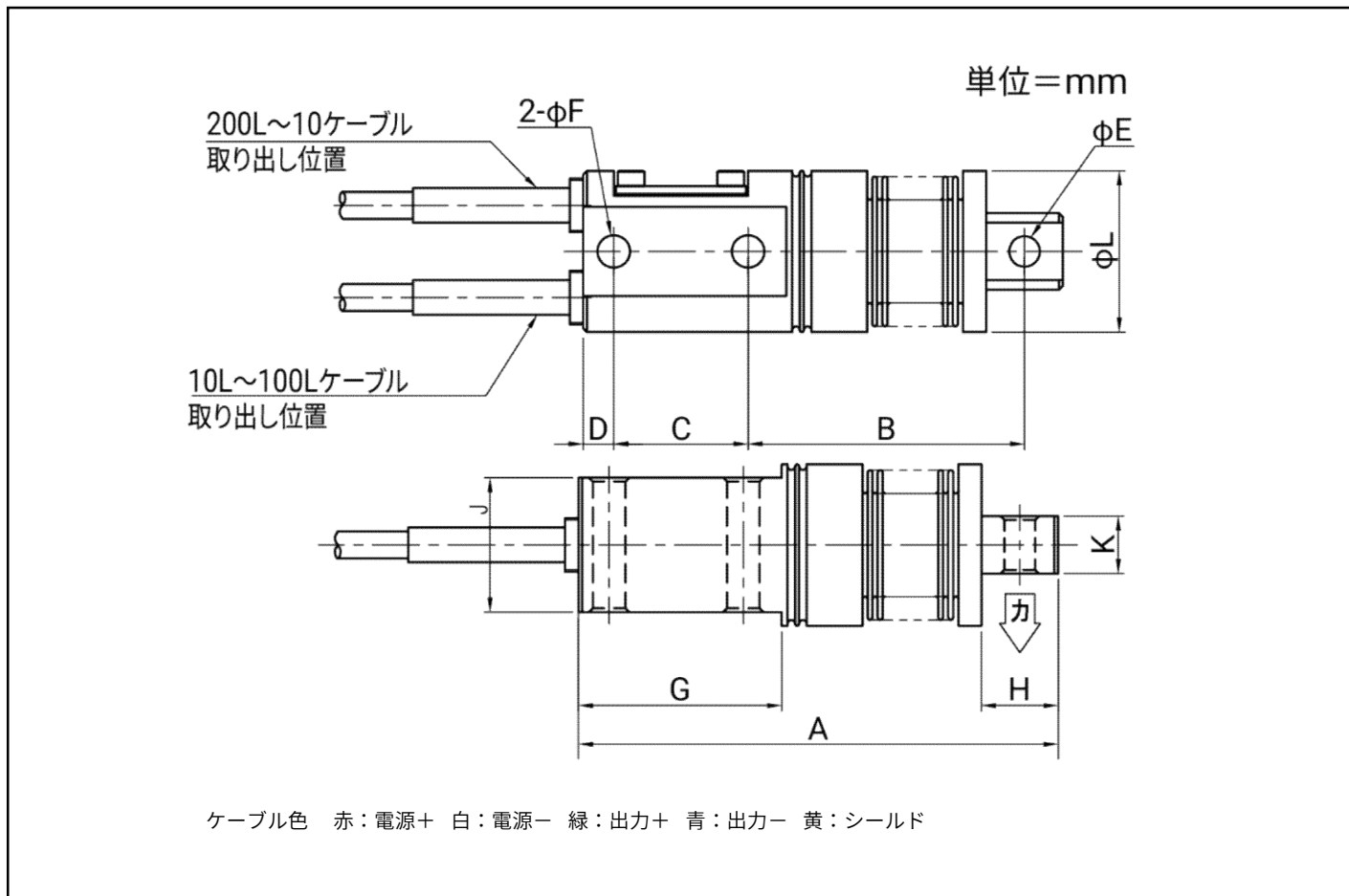
■共通仕様

項目	仕様
定格出力	2.0394mV/V+0.2%-0%
許容過負荷	150% of R.C.
限界過負荷	200% of R.C.
総合誤差	0.04% of R.O.
推奨印加電圧	DC5~12V
最大印加電圧	DC20V
零バランス	±1% of R.O.
入力端子間抵抗	420Ω±40Ω
出力端子間抵抗	347.5Ω±3Ω
絶縁抵抗	2,000MΩ以上/DC50V
温度補償範囲	-10°C~75°C
零点の温度影響	0.02% of R.O./10°C
出力の温度影響	0.02% of Load/10°C
ケーブル太さ/長さ	φ7/3m
材質	鉄
防塵・防水	IP67

■価格

型名	商品コード	JANコード	標準価格 (税抜)
LBP-10L	LBP-10L	4981046615853	¥120,000
LBP-20L	LBP-20L	4981046615860	¥120,000
LBP-30L	LBP-30L	4981046615877	¥120,000
LBP-50L	LBP-50L	4981046615884	¥125,000
LBP-100L	LBP-100L	4981046615891	¥125,000
LBP-200L	LBP-200L	4981046615907	¥130,000
LBP-300L	LBP-300L	4981046615914	¥130,000
LBP-500L	LBP-500L	4981046615921	¥130,000
LBP-1	LBP-1	4981046615938	¥145,000
LBP-2 [※]	LBP-2	4981046615945	¥260,000
LBP-5 [※]	LBP-5	4981046615952	¥280,000
LBP-10 [※]	LBP-10	4981046615969	¥480,000

■外形寸法図



単位=mm

型名	A	B	C	D	E	F	G	H	J	K	L	質量(kg)
LBP-10L,20L,30L,50L,100L	125	72	35	8	8	8.5	53	20	35	15	42	0.9
LBP-200L,300L,500L	200	120	45	15	12	14	80	40	40	25	52	2
LBP-1	210	125	50	15	16	18	90	40	40	30	68	2.8
LBP-2	215	125	50	20	20 座ぐりφ26深さ3	22	95	40	50	34	68	4.0
LBP-5	300	135	120	20	26 座ぐりφ32深さ3	22	170	50	60	50	92	8.0
LBP-10	300	118	135	22	20 座ぐりφ38深さ10	32	187	52	70	56	108	12

AND 株式会社 **イー・アンド・ティ**

本社 〒170-0013 東京都豊島区東池袋3丁目23番14号
TEL. 03-5391-6128(直) FAX. 03-5391-6129

- 札幌出張所 TEL. 011-251-2753(代) FAX. 011-251-2759
- 仙台営業所 TEL. 022-211-8051(代) FAX. 022-211-8052
- 宇都宮営業所 TEL. 028-610-0377(代) FAX. 028-633-2166
- 東京北営業所 TEL. 048-592-3111(代) FAX. 048-592-3117
- 東京南営業所 TEL. 045-476-5231(代) FAX. 045-476-5232
- 静岡営業所 TEL. 054-286-2880(代) FAX. 054-286-2955
- 名古屋営業所 TEL. 052-726-8760(代) FAX. 052-726-8769
- 大阪営業所 TEL. 06-7668-3900(代) FAX. 06-7668-3901
- 広島営業所 TEL. 082-233-0611(代) FAX. 082-233-7058
- 福岡営業所 TEL. 092-441-6715(代) FAX. 092-411-2815

お客様相談センター 購入前相談窓口 通話料無料

ご購入前の仕様確認や機種選定のご相談は **0120-342-043**

受付時間：月曜日～金曜日（※祝日、弊社休業日を除く 9:00～12:00/13:00～17:00）

⚠️ 安全上のご注意：ご使用の際は、取扱説明書をよくお読みの上、正しくお使いください。

<https://www.aandd.co.jp/>

Windows、Windows Vista、Excel、Wordは米国およびその他の国における米国Microsoft Corporationの登録商標または商標です。
外観及び仕様は改良の為、お断りなく変更する場合があります。 ●本カタログの内容は 2024年4月 現在のものです。
※本カタログは事業者向けです。

*LBP-ADJT-00-AD1-244000