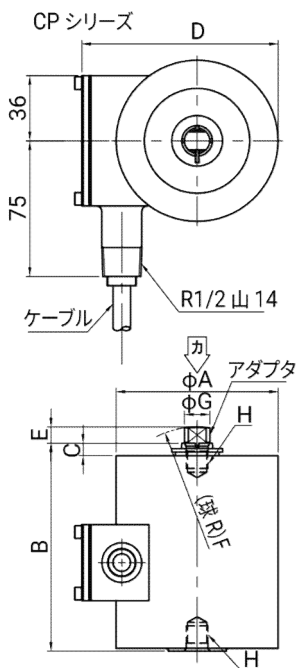


タンク・ホッパースケールに最適。  
 苛酷な環境下でも高い信頼性を実現。圧縮用。



### 外形寸法図



ケーブル色 赤：電源+ 白：電源- 緑：出力+ 青：出力- 黄：シールド

単位=mm

型名	φA	B	C	D	E	F	φG	H	質量 (kg)
CP-20L, 50L, 100L	89	115	6	108	7	50	12	M10×1.25, 深さ14	3.1
CP-200L, 300L, 500L, 1000L	89	115	7	108	9	50	14	M12×1.25, 深さ14	3.2
CP-2, 3, 5	89	150	10	108	17	100	26	M24×2, 深さ30	4.8
CP-10	125	215	12	150	28	200	42	M39×2, 深さ50	10.2
CP-20	165	290	15	194	28	200	58	M50×2, 深さ65	27.0
CP-30	203	360	23	233	40	300	70	M64×3, 深さ90	50.0
CP-50	232	452	30	263	48	300	82	M76×3, 深さ115	88.0
CP-100	310	610	30	343	70	300	108	M100×3, 深さ150	200.0

### 定格容量及び仕様

※1 特注品です。別途見積をさせていただきます。

型名	定格容量	たわみ量	固有振動数
CP-20L <sup>※1</sup>	200N (20.39kg)	0.33mm	230Hz
CP-50L <sup>※1</sup>	500N (50.99kg)	0.28mm	360Hz
CP-100L <sup>※1</sup>	1kN (102.0kg)	0.23mm	580Hz
CP-200L <sup>※2</sup>	2kN (203.9kg)	0.18mm	1.2kHz
CP-300L <sup>※2</sup>	3kN (305.9kg)	0.18mm	1.2kHz
CP-500L <sup>※2</sup>	5kN (509.9kg)	0.15mm	6.9kHz
CP-1 <sup>※2</sup>	10kN (1.020t)	0.13mm	2.8kHz
CP-2 <sup>※2</sup>	20kN (2.039t)	0.17mm	2.1kHz
CP-3 <sup>※2</sup>	30kN (3.059t)	0.13mm	2.4kHz
CP-5 <sup>※2</sup>	50kN (5.099t)	0.13mm	3.5kHz
CP-10 <sup>※2</sup>	100kN (10.20t)	0.18mm	2.5kHz
CP-20 <sup>※2</sup>	200kN (20.39t)	0.24mm	1.8kHz
CP-30 <sup>※1</sup>	300kN (30.59t)	0.27mm	1.6kHz
CP-50 <sup>※1</sup>	500kN (50.99t)	0.32mm	1.4kHz
CP-100 <sup>※1</sup>	1MN (102.0t)	0.40mm	1.1kHz

※2 受注生産品です。

項目	仕様
定格出力	3.0592mV/V±0.1%
許容過負荷	150% of R.C., 500% of R.C. (-20L~100L)
限界過負荷	300% of R.C., 500% of R.C. (-20L~100L)
総合誤差	0.05% of R.O.
推奨印加電圧	DC5~12V
最大印加電圧	DC20V
零バランス	±1% of R.O.
入力端子間抵抗	350Ω±3.5Ω
出力端子間抵抗	350Ω±5Ω
絶縁抵抗	5,000MΩ以上/DC50V
温度補償範囲	-10℃~75℃
零点の温度影響	0.03% of R.O./10℃
出力の温度影響	0.03% of Load/10℃
ケーブル太さ/長さ	φ9.7/3m
材質	鉄
防塵・防水	IP67
オプション	ベアリングプレート、マウンティングプレート、膨張逃げ金具、振れ止め機構内蔵取付金具、和算箱、ケーブル

### 価格

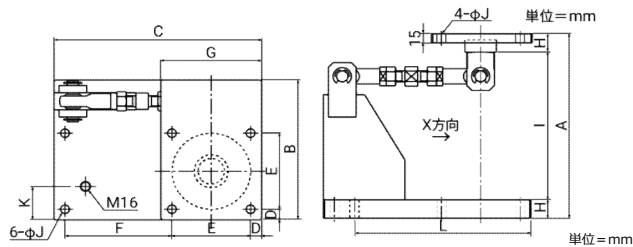
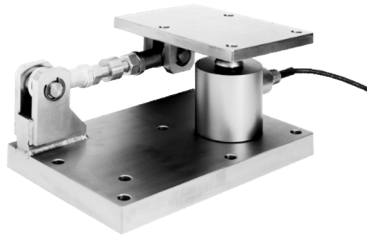
型名	商品コード	JANコード	標準価格 (税抜)
CP-20L <sup>※1</sup>	CP-20L	-	別途見積
CP-50L <sup>※1</sup>	CP-50L	-	別途見積
CP-100L <sup>※1</sup>	CP-100L	-	別途見積
CP-200L <sup>※2</sup>	CP-200L	4981046614993	¥180,000
CP-300L <sup>※2</sup>	CP-300L	4981046615006	¥180,000
CP-500L <sup>※2</sup>	CP-500L	4981046615013	¥180,000
CP-1 <sup>※2</sup>	CP-1	4981046615020	¥180,000
CP-2 <sup>※2</sup>	CP-2	4981046615037	¥192,000
CP-3 <sup>※2</sup>	CP-3	4981046615044	¥192,000
CP-5 <sup>※2</sup>	CP-5	4981046615051	¥192,000
CP-10 <sup>※2</sup>	CP-10	4981046615068	¥300,000
CP-20 <sup>※2</sup>	CP-20	4981046615075	¥450,000
CP-30 <sup>※1</sup>	CP-30	-	別途見積
CP-50 <sup>※1</sup>	CP-50	-	別途見積
CP-100 <sup>※1</sup>	CP-100	-	別途見積

※1 特注品です。別途見積をさせていただきます。

※2 受注生産品です。

# オプション

## 振れ止め機構内蔵取付金具 LCZAP-0405 / LCZAP-0408 / LCZAP-0411



型名	適合ロードセル	許容水平荷重	A	B	C	D	E	F	G	H	I	J	K	L	質量(kg)
LCZAP-0405	CP/CP-FPの200L~1	20kN (ただしX方向)	154	170	300	11.5	77	200	100	15	124	8	25	250	12
LCZAP-0408	CP/CP-FPの2~5		213	200	315	12.5	105	185	130	23	167	12	40	265	20
LCZAP-0411*	CP/CP-FPの10		303	230	330	17.5	125	170	160	30	243	14	55	280	30

価格 ※特注品です。別途見積りをさせていただきます。

質量はロードセルを除く

型名	商品コード	JANコード	標準価格 (税抜)
LCZAP-0405	LCZAP0405	4981046616201	¥40,000
LCZAP-0408	LCZAP0408	4981046616218	¥45,000
LCZAP-0411*	LCZAP0411	-	別途見積

# 圧縮金具

ベアリングプレート BP



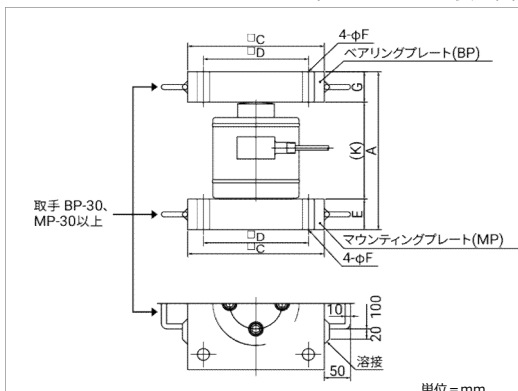
マウンティングプレート MP



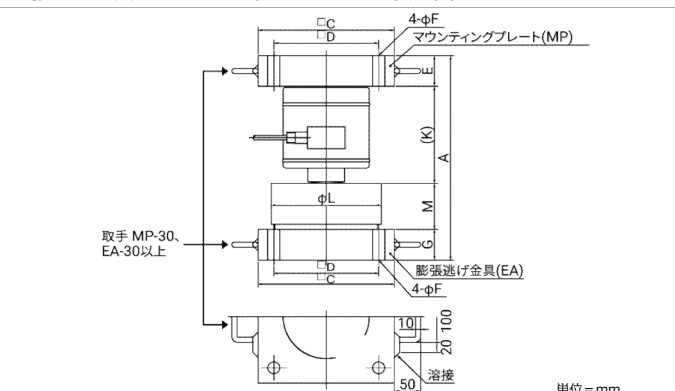
膨張逃げ金具 EA



ベアリングプレート・マウンティングプレート装着図



膨張逃げ金具・マウンティングプレート装着図



適合ロードセル	型名	A	C	D	E	φF	G	K	質量(kg)	型名	A	C	D	E	φF	G	φL	K	M	N	質量(kg)
CP-20L~100L	BP-1, MP-1	152	100	77	15	8	15	122	3	EA-1, MP-1	177	100	77	15	8	15	60	122	25	±8	4
CP-200L~1	BP-1, MP-1	154	100	77	15	8	15	124	3	EA-1, MP-1	179	100	77	15	8	15	60	124	25	±8	4
CP-2~5	BP-2, MP-2	213	130	105	23	12	23	167	6	EA-2, MP-2	248	130	105	23	12	23	90	167	35	±8	8
CP-10	BP-10, MP-10	303	160	125	30	14	30	243	12	EA-10, MP-10	348	160	125	30	14	30	110	243	45	±10	16
CP-20	BP-20, MP-20	378	200	150	30	14	30	318	18	EA-20, MP-20	443	200	150	30	14	30	130	318	65	±10	26
CP-30	BP-30, MP-30	480	240	180	40	19	40	400	36	EA-30, MP-30	545	240	180	40	19	40	160	400	65	±15	46
CP-50	BP-100, MP-110	620	260	200	60	23	60	500	65	EA-100, MP-110	710	260	200	60	23	60	210	500	90	±15	96
CP-100	BP-210, MP-210	800	360	280	60	27	60	680	130	EA-200, MP-210	905	360	280	60	27	60	300	680	105	±15	180

価格

型名	商品コード	JANコード	標準価格 (税抜)
BP-1	BP-1	4981046616584	¥10,000
BP-2	BP-2	4981046616591	¥13,000
BP-10	BP-10	4981046616607	¥17,000
BP-20	BP-20	4981046616614	¥22,000
BP-30	BP-30	4981046616621	¥25,000
BP-100	BP-100	4981046616645	¥39,600
BP-210	BP-210	4981046616669	¥86,000

型名	商品コード	JANコード	標準価格 (税抜)
MP-1	MP-1	4981046616706	¥8,000
MP-2	MP-2	4981046616713	¥12,000
MP-10	MP-10	4981046616720	¥15,000
MP-20	MP-20	4981046616737	¥17,000
MP-30	MP-30	4981046616744	¥23,000
MP-110	MP-110	4981046616775	¥48,000
MP-210	MP-210	4981046616799	¥79,000

型名	商品コード	JANコード	標準価格 (税抜)
EA-1	EA-1	4981046616843	¥18,000
EA-2	EA-2	4981046616850	¥25,000
EA-10	EA-10	4981046616867	¥35,000
EA-20	EA-20	4981046616874	¥48,000
EA-30	EA-30	4981046616881	¥65,000
EA-100	EA-100	4981046616904	¥126,000
EA-200	EA-200	4981046616911	¥210,000

**AND** 株式会社 エーアンドデー

本社: 〒170-0013 東京都豊島区東池袋3丁目23番14号  
 TEL.03-5391-6128(直) FAX.03-5391-6129  
 TEL.011-251-2753(代) FAX.011-251-2759  
 ■札幌出張所 TEL.022-211-8051(代) FAX.022-211-8052  
 ■仙台営業所 TEL.028-610-0377(代) FAX.028-633-2166  
 ■宇都宮営業所 TEL.048-592-3111(代) FAX.048-592-3117  
 ■東京北営業所 TEL.045-476-5231(代) FAX.045-476-5232  
 ■東京南営業所 TEL.054-286-2880(代) FAX.054-286-2955  
 ■静岡営業所 TEL.052-726-8760(代) FAX.052-726-8769  
 ■名古屋営業所 TEL.06-7668-3900(代) FAX.06-7668-3901  
 ■大阪営業所 TEL.082-233-0611(代) FAX.082-233-7058  
 ■広島営業所 TEL.092-441-6715(代) FAX.092-411-2815

**安全上のご注意** ●ご使用の際は、取扱説明書をよくお読みの上、正しくお使いください。