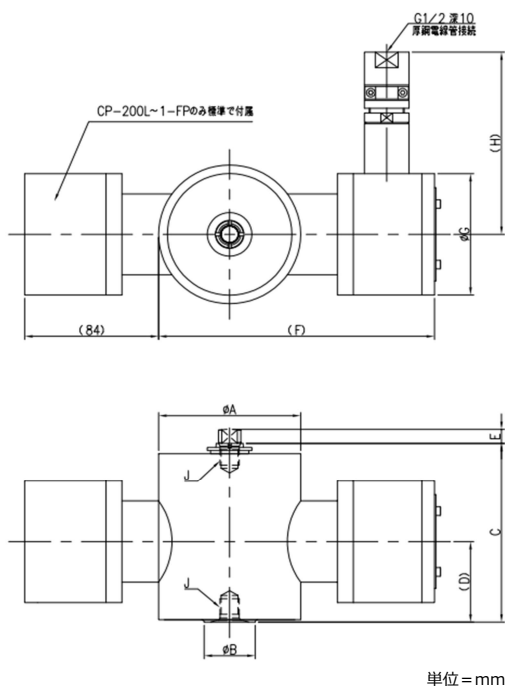


耐圧防爆構造 d2G4、 第一類,第二類危険箇所(1種,2種場所)で使用可能。
圧縮用。



外形寸法図



ケーブル色 赤:電源+ 白:電源- 緑:出力+ 青:出力- 橙:センシング+ 黒:センシング- 黄:シールド

単位 = mm

| 型名 | A | B | C | D | E | F | G | H | J | 質量 (kg) |
|--------------------|-----|-----|-----|-----|----|-----|----|-----|----------------|---------|
| CP-200L-FP~CP-1-FP | 89 | 32 | 115 | 52 | 9 | 173 | 78 | 116 | 2-M12×1.25、深14 | 6 |
| CP-2-FP~CP-5-FP | 89 | 65 | 150 | 65 | 17 | 173 | 78 | 116 | 2-M24×2、深30 | 7 |
| CP-10-FP | 125 | 100 | 215 | 105 | 28 | 209 | 78 | 116 | 2-M39×2、深50 | 15 |
| CP-20-FP | 165 | 145 | 290 | 98 | 28 | 249 | 78 | 116 | 2-M50×2、深65 | 30 |
| CP-30-FP | 203 | 175 | 360 | 156 | 40 | 287 | 78 | 116 | 2-M64×3、深90 | 50 |

定格容量及び仕様

※1 特注品です。別途見積をさせていただきます。

| 型名 | 定格容量 | 型式検定合格番号 |
|--------------------------|------------------|----------|
| CP-200L-FP ^{※2} | 1.9613kN (200kg) | 第T63381号 |
| CP-300L-FP ^{※2} | 2.9420kN (300kg) | |
| CP-500L-FP ^{※2} | 4.9033kN (500kg) | |
| CP-1-FP ^{※2} | 9.8067kN (1t) | 第T63382号 |
| CP-2-FP ^{※2} | 19.613kN (2t) | |
| CP-3-FP ^{※2} | 29.420kN (3t) | |
| CP-5-FP ^{※2} | 49.033kN (5t) | 第T63383号 |
| CP-10-FP ^{※2} | 98.067kN (10t) | |
| CP-20-FP ^{※2} | 196.13kN (20t) | 第T63384号 |
| CP-30-FP ^{※1} | 294.20kN (30t) | 第T63385号 |

※2 受注生産品です。

| 項目 | 仕様 |
|---------|--|
| 定格出力 | 3mV/V±0.1% 2.8mV/V±0.1% (TP-200L-FP ~ TP-1-FP) |
| 許容過負荷 | 150% of R.C. |
| 限界過負荷 | 300% of R.C. |
| 総合誤差 | 0.05% of R.O. |
| 推奨印加電圧 | DC5~12V |
| 最大印加電圧 | DC20V |
| 零バランス | ±1% of R.O. |
| 入力端子間抵抗 | 350Ω±3.5Ω |
| 出力端子間抵抗 | 350Ω±5Ω |
| 絶縁抵抗 | 5,000MΩ以上/DC50V |
| 温度補償範囲 | -10℃~75℃ |
| 零点の温度影響 | 0.03% of R.O./10℃ |
| 出力の温度影響 | 0.03% of Load/10℃ |
| 材質 | 鉄 |
| 防塵・防水 | IP67 |
| オプション | 耐圧防爆用ロードセルケーブル AX-6-11-1-xxM ベアリングプレート マウンティングプレート 膨張逃げ金具 振れ止め機構内蔵取付金具 |

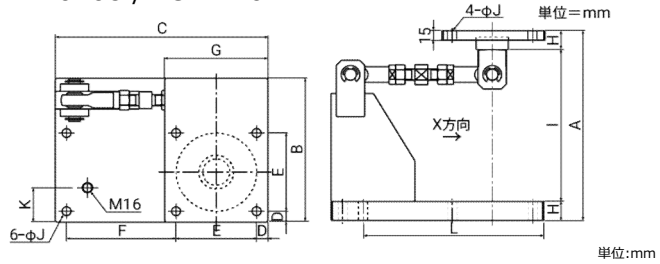
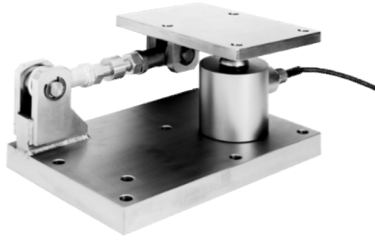
価格

| 型名 | 商品コード | JANコード | 標準価格(税抜) |
|--------------------------|------------|---------------|------------|
| CP-200L-FP ^{※2} | CP-200L-FP | 4981046615112 | ¥235,000 |
| CP-300L-FP ^{※2} | CP-300L-FP | 4981046615129 | ¥235,000 |
| CP-500L-FP ^{※2} | CP-500L-FP | 4981046615136 | ¥235,000 |
| CP-1-FP ^{※2} | CP-1-FP | 4981046615143 | ¥230,000 |
| CP-2-FP ^{※2} | CP-2-FP | 4981046615150 | ¥240,000 |
| CP-3-FP ^{※2} | CP-3-FP | 4981046615167 | ¥240,000 |
| CP-5-FP ^{※2} | CP-5-FP | 4981046615174 | ¥240,000 |
| CP-10-FP ^{※2} | CP-10-FP | 4981046615181 | ¥380,000 |
| CP-20-FP ^{※2} | CP-20-FP | 4981046615198 | ¥490,000 |
| CP-30-FP ^{※2} | CP-30-FP | 498104661520 | ¥1,150,000 |

※2 受注生産品です。

オプション

振れ止め機構内蔵取付金具 LCZAP-0405 / LCZAP-0408 / LCZAP-0411



| 型名 | 適合ロードセル | 許容水平荷重 | A | B | C | D | E | F | G | H | I | J | K | L | 質量(kg) |
|-------------|-----------------|---------------|-----|-----|-----|------|-----|-----|-----|----|-----|----|----|-----|--------|
| LCZAP-0405 | CP/CP-FPの200L~1 | 20kN (ただしX方向) | 154 | 170 | 300 | 11.5 | 77 | 200 | 100 | 15 | 124 | 8 | 25 | 250 | 12 |
| LCZAP-0408 | CP/CP-FPの2~5 | | 213 | 200 | 315 | 12.5 | 105 | 185 | 130 | 23 | 167 | 12 | 40 | 265 | 20 |
| LCZAP-0411* | CP/CP-FPの10 | | 303 | 230 | 330 | 17.5 | 125 | 170 | 160 | 30 | 243 | 14 | 55 | 280 | 30 |

価格 ※特注品です。別途お見積をさせていただきます。

質量はロードセルを除く

| 型名 | 商品コード | JANコード | 標準価格 (税抜) |
|-------------|-----------|---------------|-----------|
| LCZAP-0405 | LCZAP0405 | 4981046616201 | ¥40,000 |
| LCZAP-0408 | LCZAP0408 | 4981046616218 | ¥45,000 |
| LCZAP-0411* | LCZAP0411 | - | 別途お見積 |

圧縮金具

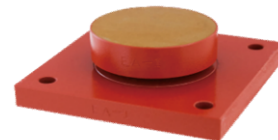
ベアリングプレート BP



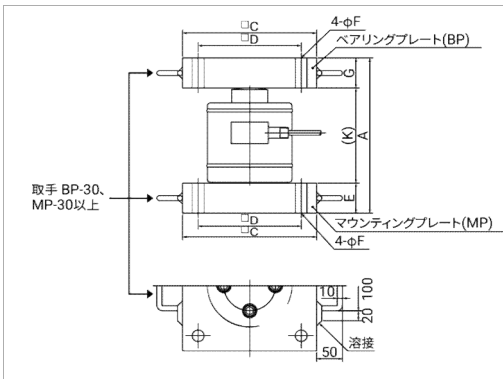
マウンティングプレート MP



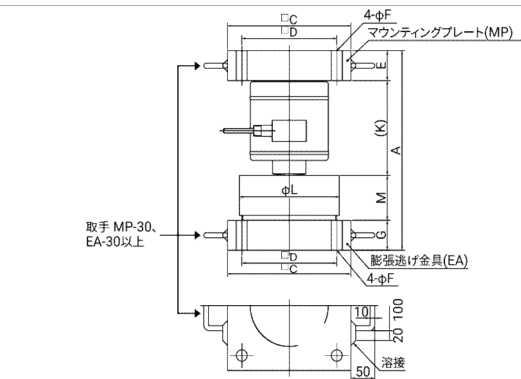
膨張逃げ金具 EA



ベアリングプレート・マウンティングプレート装着図



膨張逃げ金具・マウンティングプレート装着図



| 適合ロードセル | 型名 | A | C | D | E | φF | G | K | 質量 (kg) | 型名 | A | C | D | E | φF | G | φL | K | M | N | 質量 (kg) |
|-----------------|--------------|-----|-----|-----|----|----|----|-----|---------|--------------|-----|-----|-----|----|----|----|-----|-----|----|-----|---------|
| CP-200L-FP~1-FP | BP-1, MP-1 | 154 | 100 | 77 | 15 | 8 | 15 | 124 | 3 | EA-1, MP-1 | 179 | 100 | 77 | 15 | 8 | 15 | 60 | 124 | 25 | ±8 | 4 |
| CP-2-FP~5-FP | BP-2, MP-2 | 213 | 130 | 105 | 23 | 12 | 23 | 167 | 6 | EA-2, MP-2 | 248 | 130 | 105 | 23 | 12 | 23 | 90 | 167 | 35 | ±8 | 8 |
| CP-10-FP | BP-10, MP-10 | 303 | 160 | 125 | 30 | 14 | 30 | 243 | 12 | EA-10, MP-10 | 348 | 160 | 125 | 30 | 14 | 30 | 110 | 243 | 45 | ±10 | 16 |
| CP-20-FP | BP-20, MP-20 | 378 | 200 | 150 | 30 | 14 | 30 | 318 | 18 | EA-20, MP-20 | 443 | 200 | 150 | 30 | 14 | 30 | 130 | 318 | 65 | ±10 | 26 |
| CP-30-FP | BP-30, MP-30 | 480 | 240 | 180 | 40 | 19 | 40 | 400 | 36 | EA-30, MP-30 | 545 | 240 | 180 | 40 | 19 | 40 | 160 | 400 | 65 | ±15 | 46 |

価格

| 型名 | 商品コード | JANコード | 標準価格 (税抜) |
|--------|--------|---------------|-----------|
| BP-1 | BP-1 | 4981046616584 | ¥10,000 |
| BP-2 | BP-2 | 4981046616591 | ¥13,000 |
| BP-10 | BP-10 | 4981046616607 | ¥17,000 |
| BP-20 | BP-20 | 4981046616614 | ¥22,000 |
| BP-30 | BP-30 | 4981046616621 | ¥25,000 |
| BP-100 | BP-100 | 4981046616645 | ¥39,600 |

| 型名 | 商品コード | JANコード | 標準価格 (税抜) |
|--------|--------|---------------|-----------|
| MP-1 | MP-1 | 4981046616706 | ¥8,000 |
| MP-2 | MP-2 | 4981046616713 | ¥12,000 |
| MP-10 | MP-10 | 4981046616720 | ¥15,000 |
| MP-20 | MP-20 | 4981046616737 | ¥17,000 |
| MP-30 | MP-30 | 4981046616744 | ¥23,000 |
| MP-110 | MP-110 | 4981046616775 | ¥48,000 |

| 型名 | 商品コード | JANコード | 標準価格 (税抜) |
|--------|--------|---------------|-----------|
| EA-1 | EA-1 | 4981046616843 | ¥18,000 |
| EA-2 | EA-2 | 4981046616850 | ¥25,000 |
| EA-10 | EA-10 | 4981046616867 | ¥35,000 |
| EA-20 | EA-20 | 4981046616874 | ¥48,000 |
| EA-30 | EA-30 | 4981046616881 | ¥65,000 |
| EA-100 | EA-100 | 4981046616904 | ¥126,000 |



本社 〒170-0013 東京都豊島区東池袋3丁目23番14号
 TEL. 03-5391-6128 (直) FAX. 03-5391-6129
 札幌出張所 TEL. 011-251-2753 (代) FAX. 011-251-2759
 仙台営業所 TEL. 022-211-8051 (代) FAX. 022-211-8052
 宇都宮営業所 TEL. 028-610-0377 (代) FAX. 028-633-2166
 東京北営業所 TEL. 048-592-3111 (代) FAX. 048-592-3117
 東京南営業所 TEL. 045-476-5231 (代) FAX. 045-476-5232
 静岡営業所 TEL. 054-286-2880 (代) FAX. 054-286-2955
 名古屋営業所 TEL. 052-726-8760 (代) FAX. 052-726-8769
 大阪営業所 TEL. 06-7668-3900 (代) FAX. 06-7668-3901
 広島営業所 TEL. 082-233-0611 (代) FAX. 082-233-7058
 福岡営業所 TEL. 092-441-6715 (代) FAX. 092-411-2815

お客様相談センター 購入前相談窓口 通話料無料

ご購入前の仕様確認や機種選定のご相談は **0120-342-043**
 受付時間：月曜日～金曜日（※祝日、弊社休業日を除く 9:00～12:00/13:00～17:00）

⚠️ 安全上のご注意：ご使用の際は、取扱説明書をよくお読みの上、正しくお使いください。

<https://www.aandd.co.jp/>

Windows、Windows Vista、Excel、Wordは米国およびその他の国における米国Microsoft Corporationの登録商標または商標です。
 外観及び仕様は改良の為、お断りなく変更する場合があります。 ●本カタログの内容は 2023年6月 現在のものです。
 ※本カタログは事業者向けです。

*CP-FP-ADJT-00-AD3-236000