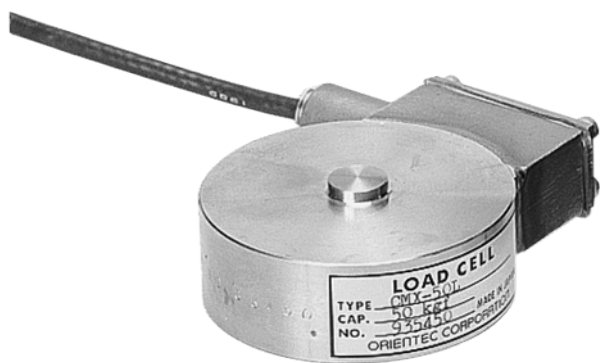
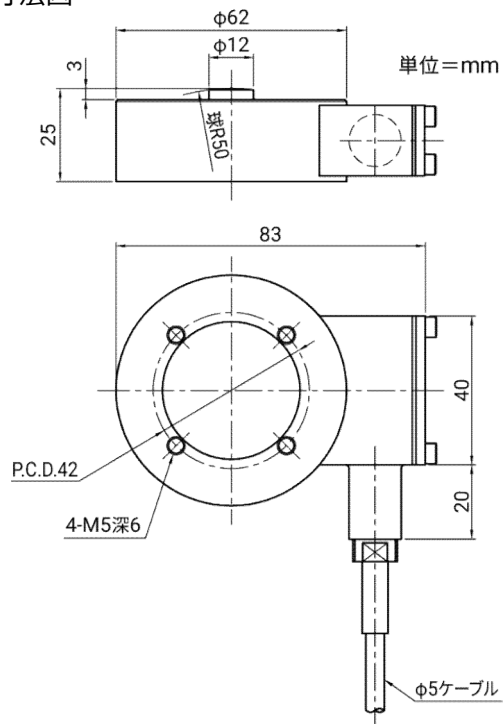


不活性ガス封入の密閉構造でオールステンレス構造。
 小型・薄型のため取付けやメンテナンスが容易。
 圧縮タイプ。



外形寸法図



定格容量及び仕様

型名	定格容量	たわみ量	固有振動数
CMX-50L	500N (50.99kg)	0.06mm	5.5kHz
CMX-100L	1kN (102.0kg)	0.03mm	8.1kHz
CMX-200L	2kN (203.9kg)	0.03mm	11.5kHz
CMX-500L	5kN (509.9kg)	0.03mm	18.5kHz
CMX-1	10kN (1.020t)	0.04mm	22.5kHz
CMX-2	20kN (2.039t)	0.03mm	20.0kHz

項目	仕様
定格出力	2.0394mV/V \pm 0.4%
許容過負荷	150% of R.C.
限界過負荷	200% of R.C.
総合誤差	0.2% of R.O.
推奨印加電圧	DC5~12V
最大印加電圧	DC15V
零バランス	\pm 2% of R.O.
入力端子間抵抗	425 Ω \pm 50 Ω
出力端子間抵抗	350 Ω \pm 5 Ω
絶縁抵抗	1,000M Ω 以上/DC50V
温度補償範囲	-10 $^{\circ}$ C~60 $^{\circ}$ C
零点の温度影響	0.1% of R.O./10 $^{\circ}$ C
出力の温度影響	0.1% of Load/10 $^{\circ}$ C
ケーブル太さ/長さ	ϕ 5/3m
材質	ステンレス
防塵・防水	IP67
オプション	ベアリングプレート、マウンティングプレート、膨張逃げ金具、和算箱、ケーブル

価格

型名	商品コード	JANコード	標準価格 (税抜)
CMX-50L	CMX-50L	4981046615648	¥90,000
CMX-100L	CMX-100L	4981046615655	¥90,000
CMX-200L	CMX-200L	4981046615662	¥90,000
CMX-500L	CMX-500L	4981046615679	¥90,000
CMX-1	CMX-1	4981046615686	¥90,000
CMX-2	CMX-2	4981046615693	¥90,000

オプション

圧縮金具

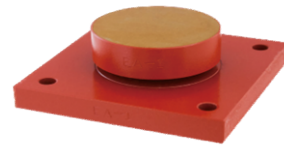
ベアリングプレート BP



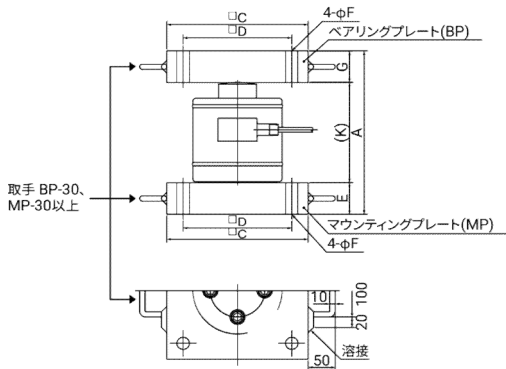
マウンティングプレート MP



膨張逃げ金具 EA



ベアリングプレート・マウンティングプレート装着図



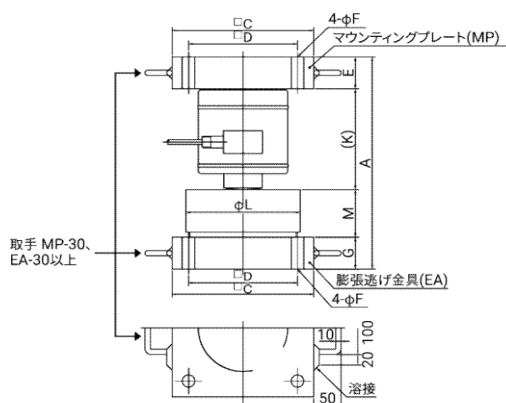
ベアリングプレート(BP)・マウンティングプレート(MP)の寸法表

型名	適合ロードセル	A	C	D	E	φF	G	K	質量 (kg)
BP-2-A, MP-2-A	CMX-50L~2	55	130	105	15	12	15	25	4

価格

型名	商品コード	JANコード	標準価格 (税抜)
BP-2-A	BP-2-A	4981046616690	¥10,000
MP-2-A	MP-2-A	4981046616829	¥8,000

膨張逃げ金具・マウンティングプレート装着図



膨張逃げ金具(EA)・マウンティングプレート(MP)の寸法表

型名	適合ロードセル	A	C	D	E	φF	G	φL	K	M	N	質量 (kg)
EA-2, MP-2-A	CMX-50L~2	98	130	105	15	12	23	90	25	35	±8	7

価格

型名	商品コード	JANコード	標準価格 (税抜)
EA-2	EA-2	4981046616850	¥25,000
MP-2-A	MP-2-A	4981046616829	¥8,000

N : 許容可動範囲

AND 株式会社 **イー・アンド・デー**

本社: 〒170-0013 東京都豊島区東池袋3丁目23番14号
 TEL.03-5391-6128(直) FAX.03-5391-6129
 ■札幌出張所 TEL.011-251-2753(代) FAX.011-251-2759
 ■仙台営業所 TEL.022-211-8051(代) FAX.022-211-8052
 ■宇都宮営業所 TEL.028-610-0377(代) FAX.028-633-2166
 ■東京北営業所 TEL.048-592-3111(代) FAX.048-592-3117
 ■東京南営業所 TEL.045-476-5231(代) FAX.045-476-5232
 ■静岡営業所 TEL.054-286-2880(代) FAX.054-286-2955
 ■名古屋営業所 TEL.052-726-8760(代) FAX.052-726-8769
 ■大阪営業所 TEL.06-7668-3900(代) FAX.06-7668-3901
 ■広島営業所 TEL.082-233-0611(代) FAX.082-233-7058
 ■福岡営業所 TEL.092-441-6715(代) FAX.092-411-2815



安全上のご注意

● ご使用の際は、取扱説明書をよくお読みの上、正しくお使いください。

※外観及び仕様は改良の為、お断りなく変更する場合があります。 本カタログの内容は**2022年12月**現在のものです。

※本カタログは事業者向けです。

*CMX-ADJT-00-AD1-2212000

<https://www.aandd.co.jp/>