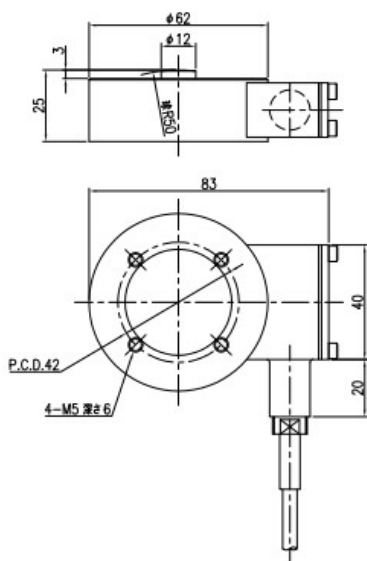


力測定用圧縮型デジタルロードセル（ロードセル本体は密閉構造でオールステンレス構造）
 校正済のため、アンプ・インジケータが不要：直接コンピュータに接続
 USBにてコンピュータと接続して簡単測定：測定用ソフトウェア“Win-CT-DLC”を使用
 実験・評価での簡易的な測定に最適

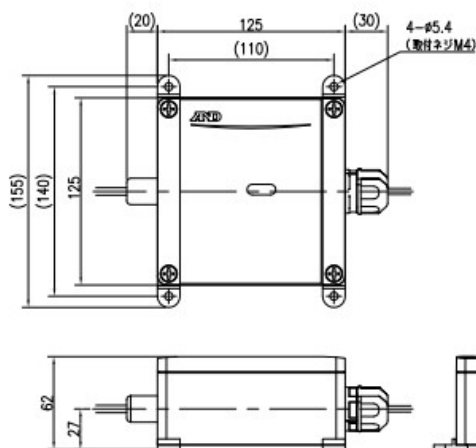


外形寸法図

ロードセル



変換ボックス



定格容量

型名	定格容量	たわみ量	固有振動数 * 1
CMX-50L-USB	500N (50.99kg)	0.06mm	5.5kHz
CMX-100L-USB	1kN (102.0kg)	0.03mm	8.1kHz
CMX-200L-USB	2kN (203.9kg)	0.03mm	11.5kHz
CMX-500L-USB	5kN (509.9kg)	0.03mm	18.5kHz
CMX-1-USB	10kN (1.020t)	0.04mm	22.5kHz
CMX-2-USB	20kN (2.039t)	0.03mm	20.0kHz

* 1 : ロードセルのみ

仕様

項目	仕様	
総合誤差	0.2% of R.O.	
電源電圧	DC5V (USBバスパワー)	
平均消費電流 * 2	60mA以下	
ゼロバランス	±2% of R.O.	
零点の温度影響	0.2% of R.O./10℃	
出力の温度影響	0.2% of Load/10℃	
温度補償範囲	-10℃~60℃	
許容過負荷	150% of R.C.	
限界過負荷	200% of R.C.	
ケーブル	ロードセルケーブル：φ5mm 長さ 3m USBケーブル：φ4mm 長さ 1.2m 先端 A type	
材質	ロードセル：ステンレス 変換ボックス：ポリカーボネート	
保護等級	ロードセル：IP67, 変換ボックス：IP65	
質量	1kg	
A/D変換速度	100回/s	
デジタルフィルタ	None, 0.7, 1.0, 1.4, 2.0, 2.8, 4.0, 5.6, 8.0 11.0Hzより選択 (初期値 1.0Hz)	
通信規格	USB Ver.2.0準拠 Full Speed	
通信設定	ボーレート	38400bps
	キャラクタビット長	8ビット
	パリティ	偶数
	ストップビット長	1ビット
	終端文字	CRLF
コード	ASCII	

* 2 : 参考値

価格

型名	商品コード	JANコード	標準価格(税抜)
CMX-50L-USB	CMX-50L-U	4981046221955	¥120,000
CMX-100L-USB	CMX-100L-U	4981046221962	¥120,000
CMX-200L-USB	CMX-200L-U	4981046221979	¥120,000
CMX-500L-USB	CMX-500L-U	4981046221986	¥120,000
CMX-1-USB	CMX-1-U	4981046221993	¥120,000
CMX-2-USB	CMX-2-U	4981046222006	¥120,000

測定用ソフトウェア"WinCT-DLC"

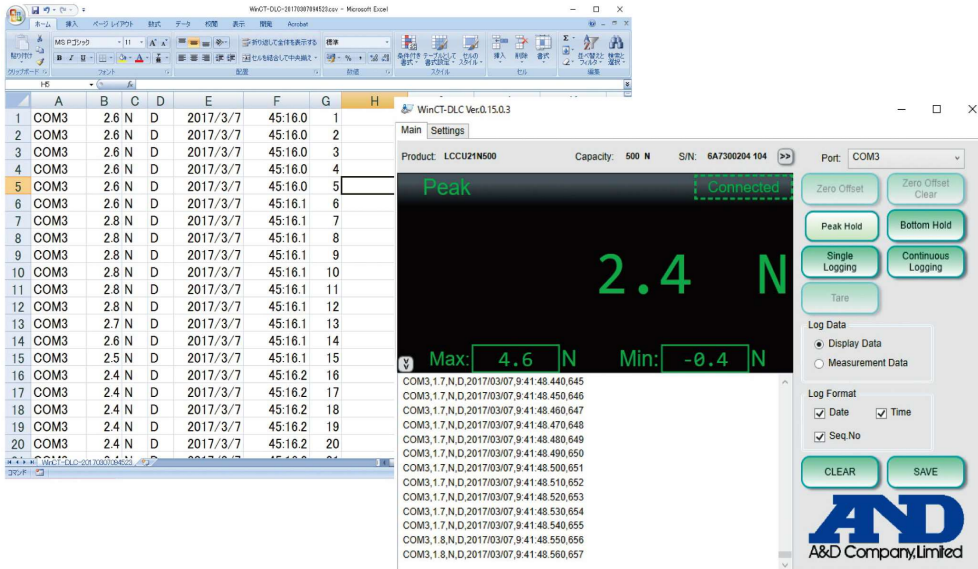
当社のホームページよりダウンロード可能

<https://link.aandd.jp/cmz-usb/>

測定用ソフトウェア"Win-CT-DLC"にて測定データをコンピュータで確認することが可能

又、測定結果をCSVまたはExcelデータに変換が可能

ただし、測定データの取得用のソフトウェアのため、インジケータのような制御機能はありません。



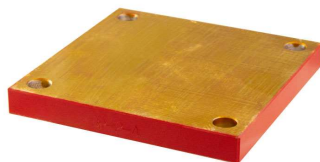
下記QRコードから弊社ホームページへ



ダウンロードしたzipファイルを解凍する際、アクセスがブロックされる場合があります。
zipファイルを右クリックしてプロパティを開き、全般タブのセキュリティ：ブロックの解除をクリックして、再度解凍をお試しください。

オプション(圧縮金具)

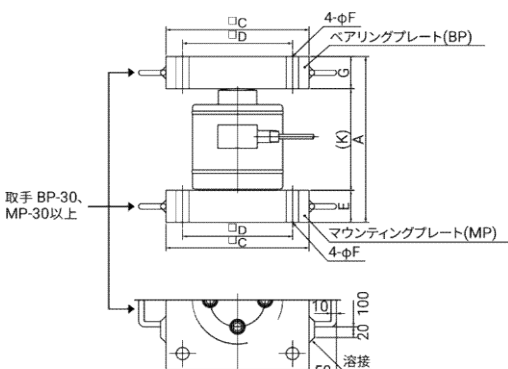
ベアリングプレート BP



マウンティングプレート MP



ベアリングプレート・マウンティングプレート装着図



ベアリングプレート(BP)・マウンティングプレート(MP)の寸法表

型名	A	C	D	E	φF	G	K	質量 (kg)
BP-2-A, MP-2-A	55	130	105	15	12	15	25	4

価格

型名	商品コード	JANコード	標準価格(税抜)
BP-2-A	BP-2-A	4981046616690	¥10,000
MP-2-A	MP-2-A	4981046616829	¥8,000

AND 株式会社 **エーアンドディ**

本社: 〒170-0013 東京都豊島区東池袋3丁目23番14号
 TEL.03-5391-6128(直) FAX.03-5391-6129
 ■札幌出張所 TEL.011-251-2753(代) FAX.011-251-2759
 ■仙台営業所 TEL.022-211-8051(代) FAX.022-211-8052
 ■宇都宮営業所 TEL.028-610-0377(代) FAX.028-633-2166
 ■東京北営業所 TEL.048-592-3111(代) FAX.048-592-3117
 ■東京南営業所 TEL.045-476-5231(代) FAX.045-476-5232
 ■静岡営業所 TEL.054-286-2880(代) FAX.054-286-2955
 ■名古屋営業所 TEL.052-726-8760(代) FAX.052-726-8769
 ■大阪営業所 TEL.06-7668-3900(代) FAX.06-7668-3901
 ■広島営業所 TEL.082-233-0611(代) FAX.082-233-7058
 ■福岡営業所 TEL.092-441-6715(代) FAX.092-411-2815

安全上のご注意 ●ご使用の際は、取扱説明書をよくお読みの上、正しくお使いください。

<https://www.aandd.co.jp/>

※外観及び仕様は改良の為、お断りなく変更する場合があります。 本カタログの内容は2022年12月現在のものです。
 ※本カタログは事業者向けです。 *CMX-USB-ADJT-00-AD1-2212000