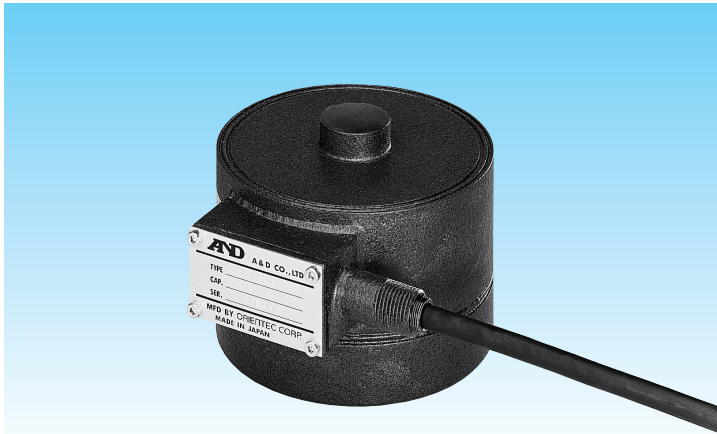


C2Z1シリーズ

密閉構造型ロードセル／タンク・ホッパタイプ

容量別多品種が揃った完全密閉構造圧縮型。



モデル別仕様

型式名	たわみ量	固有振動数
C2Z1-500L	0.04mm	4.0kHz
C2Z1-1	0.05mm	4.6kHz
C2Z1-2	0.10mm	4.7kHz
C2Z1-5	0.09mm	3.5kHz
C2Z1-10	0.14mm	4.0kHz
C2Z1-20	0.17mm	3.5kHz

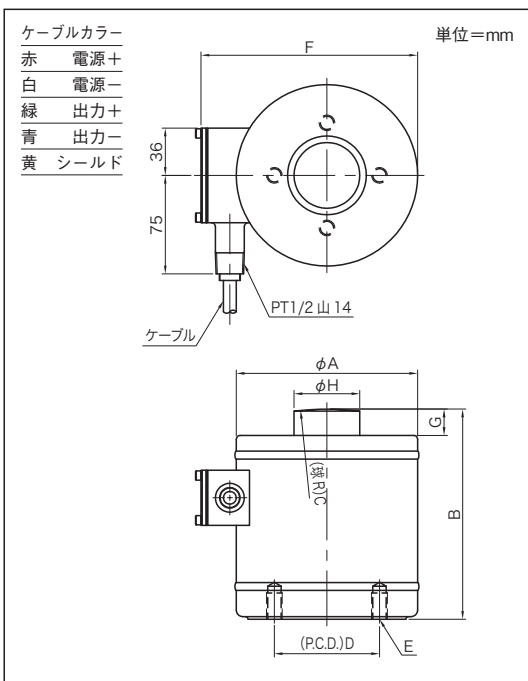
型式名	定格容量 (質量)
C2Z1-500L	5kN (509.9kg)
C2Z1-1	10kN (1.020t)
C2Z1-2	20kN (2.039t)
C2Z1-5	50kN (5.099t)
C2Z1-10	100kN (10.20t)
C2Z1-20	200kN (20.39t)

仕様

定格出力 ————— 2.0394mV/V±0.4%
 許容過負荷 ————— 500% of R.C.
 限界過負荷 ————— 1000% of R.C.
 総合誤差 ————— 0.2% of R.O.
 推奨印加電圧 ————— DC5~12V
 最大印加電圧 ————— DC20V
 零バランス ————— ±1% of R.O.
 入力端子間抵抗 ——— 350±3.5Ω
 出力端子間抵抗 ——— 350±5Ω
 絶縁抵抗 ————— 1000MΩ/DC50V
 温度補償範囲 ————— -10℃~75℃
 零点の温度影響 ——— 0.05% of R.O./10℃
 出力の温度影響 ——— 0.1% of Load/10℃
 ケーブル太さ／長さ — φ9.7／3m
 防塵・防水 ————— IP67

別売品 (アクセサリに掲載)

ベアリングプレート
 マウンティングプレート
 膨張逃げ金具



単位=mm
自重=本体質量

型式名	φA	B	(球R)C	(P.C.D.)D	E	F	G	φH	自重(kg)(約)
C2Z1-500L, 1, 2	113	85	50	50	4-M6 深さ10	138	10	M16×1.5	4
C2Z1-5, 10	138	110	100	60	4-M8 深さ15	165	15	35	8
C2Z1-20	164	145	200	80	4-M12 深さ20	193	20	20	14