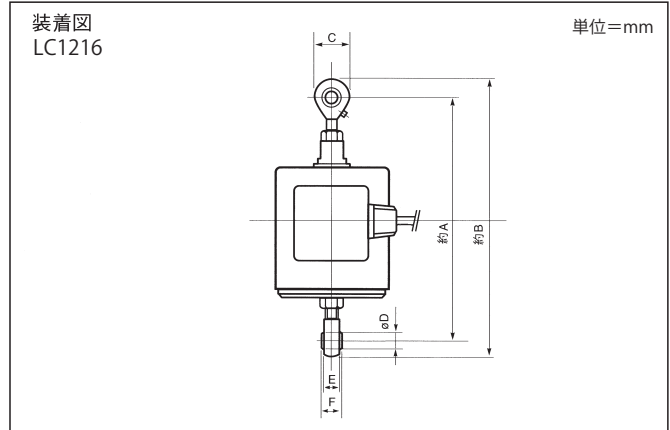
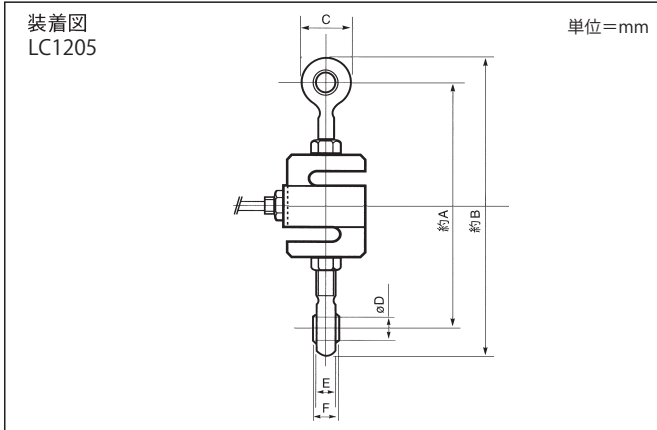


ロードセル取付金具

●ロッドエンドベアリング

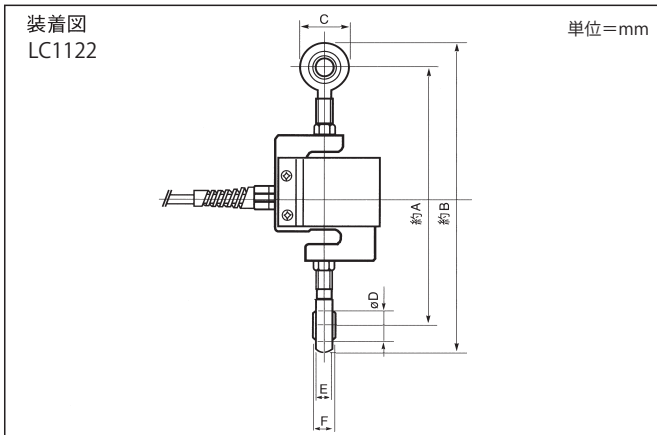
オーダNo.	適合ロードセル	備考
LCB-A6	LC1205-K020/K050/K100, LC1216-K100, LC1122-K050/K100	M6×1
LCB-A12	LC1205-K200/K500, LC1216-K200/K500, LC1122-K250/K500	M12×1.75
LCB-A18	LC1205-T001A, LC1216-T001A	M18×1.5
LCB-18	LC1205-T002	M18×1.5
LCB-24-2T	LC1216-T002A	M24×2
LCB-24-5T	LC1205-T005, LC1216-T005	M24×2

●装着図



型式名	ロッドエンドベアリング	A	B	C	φ DH7	E	F
LC1205-K020/K050/K100	LCB-A6	116	134	18	6	7	9
LC1205-K200/K500	LCB-A12	152	182	30	12	12	16
LC1205-T001A	LCB-A18	194	236	42	18	17	23
LC1205-T002	LCB-18	214	257	43	18	16.3	20
LC1205-T005	LCB-24-5T	268	338	70	25	25.3	35

型式名	ロッドエンドベアリング	A	B	C	φ DH7	E	F
LC1216-K100	LCB-A6	160	178	18	6	7	9
LC1216-K200/K500	LCB-A12	194	224	30	12	12	16
LC1216-T001A	LCB-A18	270	312	42	18	17	23
(LC1216-T002)	LCB-18	285	328	43	18	16.3	20
LC1216-T002A	LCB-24-2T	320	376	56	25	22	31
LC1216-T005	LCB-24-5T	342	412	70	25	25.3	35



型式名	ロッドエンドベアリング	A	B	C	φ DH7	E	F
LC1122-K050/K100	LCB-A6	132	150	18	6	7	9
LC1122-K250/K500	LCB-A12	168	198	30	12	12	16