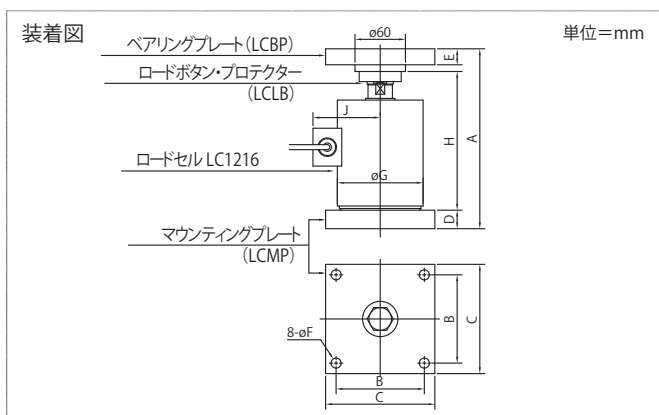


ロードセル取付金具

●圧縮金具

適合ロードセル	シングルコンベックス使用金具				ダブルコンベックス使用金具		
	ベアリングプレート	マウンティングプレート	ロードボタン	金具取付ボルト	ボタンホールプレート	ロードボタン	金具取付ボルト
LC1216-K100	LCBP-1	LCMP-1	LCLB-1	M6	LCBHP-1	LCLB-1	M6
LC1216-K200/K500	LCBP-1	LCMP-2	LCLB-2	M6	LCBHP-1	LCLB-2	M6
LC1216-T001A/(T002)	LCBP-2	LCMP-4	LCLB-4	M10	LCBHP-2	LCLB-4	M10
LC1216-T002A/T005	LCBP-2	LCMP-5	LCLB-5	M10	LCBHP-3	LCLB-5	M10

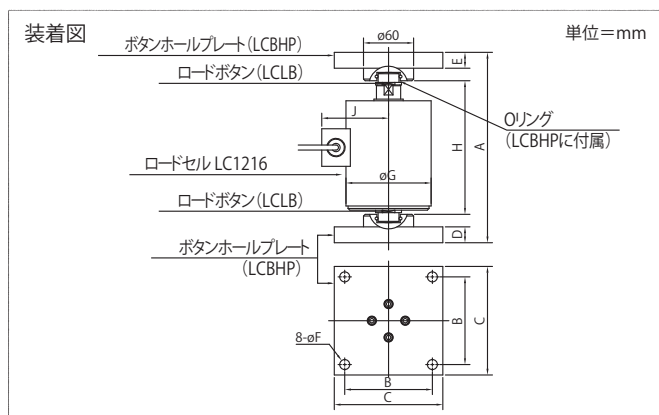
●シングルコンベックス



型式名	A	B	C	D	E	φF	φG	H	J
LC1216-K100	155	77	100	16	16	8	77	114	62
LC1216-K200/K500	155	77	100	16	16	8	77	114	62
LC1216-T001A/(T002)	214	105	130	22	19	12	102	165	80
LC1216-T002A/T005	247	105	130	22	19	12	102	198	80

●ダブルコンベックス

※マウンティングプレートにはロードセル取り付けボルトが付属しています。



型式名	A	B	C	D	E	φF	φG	H	J
LC1216-K100	160	77	100	16	16	8	77	110	62
LC1216-K200/K500	160	77	100	16	16	8	77	110	62
LC1216-T001A/(T002)	228	105	130	19	19	12	102	160	80
LC1216-T002A/T005	270	105	130	19	19	12	102	196	80