

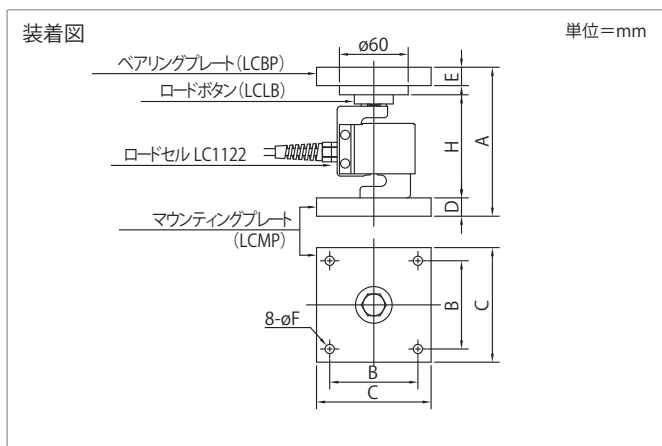
ロードセル取付金具

●圧縮金具

適合ロードセル	シングルコンベックス使用金具				ダブルコンベックス使用金具		
	ベアリングプレート	マウンティングプレート	ロードボタン	金具取付ボルト	ボタンホールプレート	ロードボタン	金具取付ボルト
LC1122-K050/K100	LCBP-1	LCMP-1	LCLB-1	M6	LCBHP-1	LCLB-1	M6
LC1122-K250/K500	LCBP-1	LCMP-2	LCLB-2	M6	LCBHP-1	LCLB-2	M6

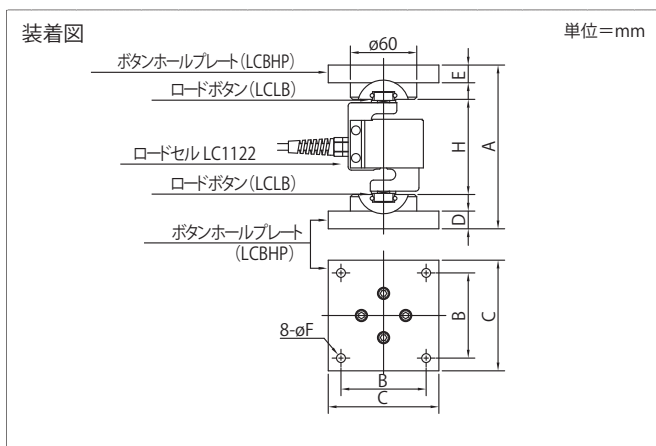
※マウンティングプレートにはロードセル取り付けボルトが付属しています。

●シングルコンベックス



型式名	A	B	C	D	E	F	H
LC1122-K050/K100	131	77	100	16	16	8	90
LC1122-K250/K500	131	77	100	16	16	8	90

●ダブルコンベックス



型式名	A	B	C	D	E	F	H
LC1122-K050/K100	136	77	100	16	16	8	86
LC1122-K250/K500	136	77	100	16	16	8	86