

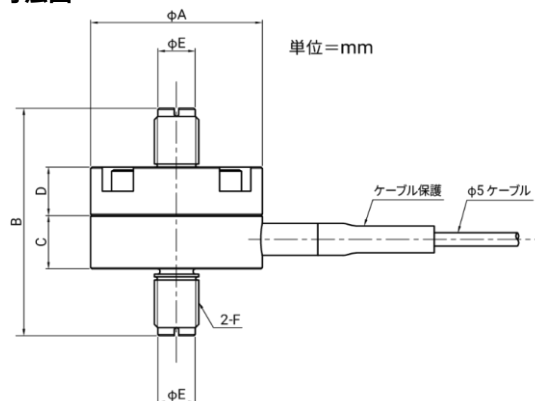
小型・軽量で取扱いが簡単、動的計量にも最適。

不活性ガス封入の密閉構造。

TMは引張り、UMは引張り・圧縮の2タイプの両用。



外形寸法図



ケーブル色 (TM 引張) 赤: 電源+ 白: 電源- 緑: 出力- 青: 出力+ 黄: シールド  
 ケーブル色 (UM 圧縮) 赤: 電源+ 白: 電源- 緑: 出力+ 青: 出力- 黄: シールド  
 ケーブル色 (UM 引張) 赤: 電源+ 白: 電源- 緑: 出力- 青: 出力+ 黄: シールド

単位=mm

## 定格容量及び仕様

型名	定格容量
TM (UM) -50L-A	500N (50.99kg)
TM (UM) -100L-A	1kN (102.0kg)
TM (UM) -200L	2kN (203.9kg)
TM (UM) -500L	5kN (509.9kg)
TM (UM) -1	10kN (1.020t)
TM (UM) -2	20kN (2.039t)

型名	A	B	C	D	E	F	質量(kg)
TM (UM) -50L-A, 100L-A	50	70	23	10	10	M12×1.75	0.3
TM (UM) -200L	50	70	20	13	10	M12×1.75	0.5
TM (UM) -500L, 1, 2	62	85	20	18	13.5	M16×2	0.9

項目	仕様
定格出力	2.0394mV/V±0.5%(TM)
	2.0394mV/V±1%(UM 引張時)
	2.0394mV/V±1%(UM 圧縮時)
許容過負荷	150% of R.C.
限界過負荷	200% of R.C.
総合誤差	0.2% of R.O. (TM) 、0.3% of R.O. (UM)
推奨印加電圧	DC5~12V
最大印加電圧	DC18V
零バランス	±10% of R.O.
入力端子間抵抗	425Ω±50Ω

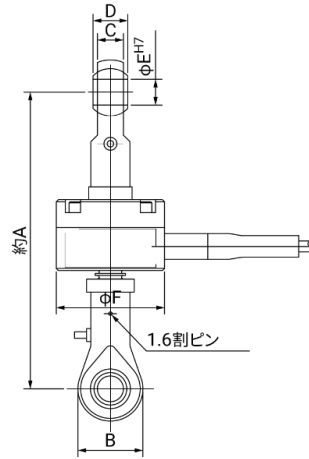
項目	仕様
出力端子間抵抗	350Ω±5Ω
絶縁抵抗	1,000MΩ以上/DC50V
温度補償範囲	-10℃~60℃
零点の温度影響	0.1% of R.O./10℃
出力の温度影響	0.1% of Load/10℃
ケーブル太さ/長さ	φ5/3m
材質	鉄
防塵・防水	IP67
オプション	ユニバーサルシャックル 和算箱 (共通)、ケーブル (共通)

## 価格

型名	商品コード	JANコード	標準価格 (税抜)
TM-50L-A	TM-50L-A	4981046615730	¥115,000
TM-100L-A	TM-100L-A	4981046615747	¥115,000
TM-200L	TM-200L	4981046615754	¥115,000
TM-500L	TM-500L	4981046615761	¥115,000
TM-1	TM-1	4981046615778	¥115,000
TM-2	TM-2	4981046615785	¥115,000
UM-50L-A	UM-50L-A	4981046615792	¥117,000
UM-100L-A	UM-100L-A	4981046615808	¥117,000
UM-200L	UM-200L	4981046615815	¥117,000
UM-500L	UM-500L	4981046615822	¥117,000
UM-1	UM-1	4981046615839	¥117,000
UM-2	UM-2	4981046615846	¥117,000

## オプション

### ロッドエンドベアリング（ユニバーサルシャックル） SM



単位=mm

型名	適合ロードセル	A	B	C	D	φE	φF	質量(g)
SM-1	UM(TM)-50L-A, 100L-A, 200L	138	30	12	16	12	50	0.2
SM-2A	UM (TM) -500L~1	170	38	15	21	16	62	0.4

注) TM使用に際しロードセルの曲げ荷重防止にユニバーサルシャックル（引張専用）の使用を推奨します。

## 価格

型名	商品コード	JANコード	標準価格（税抜）
SM-1	SM-1	4981046616553	¥3,700
SM-2A	SM-2A	4981046616577	¥6,000

**AND** 株式会社 **イーアンド・ティ**

本社: 〒170-0013 東京都豊島区東池袋3丁目23番14号  
 TEL.03-5391-6128(直) FAX.03-5391-6129  
 ■札幌出張所 TEL.011-251-2753(代) FAX.011-251-2759  
 ■仙台営業所 TEL.022-211-8051(代) FAX.022-211-8052  
 ■宇都宮営業所 TEL.028-610-0377(代) FAX.028-633-2166  
 ■東京北営業所 TEL.048-592-3111(代) FAX.048-592-3117  
 ■東京南営業所 TEL.045-476-5231(代) FAX.045-476-5232  
 ■静岡営業所 TEL.054-286-2880(代) FAX.054-286-2955  
 ■名古屋営業所 TEL.052-726-8760(代) FAX.052-726-8769  
 ■大阪営業所 TEL.06-7668-3900(代) FAX.06-7668-3901  
 ■広島営業所 TEL.082-233-0611(代) FAX.082-233-7058  
 ■福岡営業所 TEL.092-441-6715(代) FAX.092-411-2815



安全上のご注意

● ご使用の際は、取扱説明書をよくお読みの上、正しくお使いください。

<https://www.aandd.co.jp/>

※外観及び仕様は改良の為、お断りなく変更する場合があります。

※本カタログは事業者向けです。

本カタログの内容は2022年5月現在のものです。