

ストレンゲージ式センサー用超高速デジタルインジケータ

# AD-4532A

2000回/sec.の超高速サンプリング  
荷重、圧力、変位、トルク、張力等の動的現象計測に最適



## Digital Indicator

- 高速A/D、D/Aを搭載したフルデジタル処理
- 最大表示±9999
- アナログ出力のゼロ点も補正
- ドループ無しのアナログピークホールドが可能
- コンパレータ出力標準装備
- アナログ出力(±10V)標準装備。スケーリング可能

**AND**  
株式会社 エーアンド・デイ



ISO 9001 認証取得  
登録番号 JQA-1021

## 特長

- 小型DINサイズ(パネルカット寸法/92×92mm)
- 調整が容易(すべての調整や設定をデジタルで行なうため調整用のボリュームは一切ありません)
- メンテナンスが容易(盤に組み込んだ後も外部配線ははずさことなくワンタッチで基板及び表示パネルを交換可能)
- キー及びI/Oからの外部入力によるゼロ点補正、ホールドのトリガーが可能(同時にアナログ出力のゼロ点の補正、アナログ出力のホールドを行いません)
- フィルターの強度を簡単にデジタルで切り換え可能
- チャタリング防止機能付き上下限比較機能を装備
- 区間指定ピークホールド機能を装備
- 実負荷によらないキャリブレーション(デジタルスパン)
- 十分なRFI/EMI対策で、ノイズ等の影響を排除
- RS-232C(オプション)コマンドモードにより外部から上下限設定の読み書き、ゼロ点補正、測定値の読みだし、ホールドのON/OFFが可能。ストリームモードにより高速データ出力が可能
- BCD出力(オプション)によりシーケンサ等へのデータ取込みが可能
- ゼロトラッキング機能
- AC85~264Vの電源が切換えなしで使用可能

## AD-4532A仕様

- 測定点数 ————— 1点
- 適用変換器 ————— ひずみゲージ式(ブリッジ抵抗1k $\Omega$ ~120 $\Omega$ )
- ブリッジ印加電圧
  - (1)350 $\Omega$ 系変換器 ————— DC5V 最大4個接続可
  - (2)120 $\Omega$ 系変換器 ————— DC2.5V 最大1個接続可
- フルデジタルキャリブレーション方式
  - (1)デジタルスパン  
センサの定格値と定格出力をキー入力(実負荷によらないキャリブレーション)
  - (2)デジタルキャリブレーション  
実負荷を使用して、ゼロ、スパンを校正
- 測定範囲
  - (1)ゼロ調整範囲 ————— スパン値の $\pm$ 約50%
  - (2)スパン調整範囲 —————  $\pm$ 0.25mV~3mV/V(5V印加時)  
 $\pm$ 0.5mV~6mV/V(2.5V印加時)
  - (3)最小保証入力感度 ————— 0.6 $\mu$ V/d  
最小表示入力感度 ————— 0.12 $\mu$ V/d
- 最大表示 —————  $\pm$ 9999
- 非直線性 ————— 0.05%FS,  $\pm$ 1D
- A/D変換スピード ————— 2000回/sec.
- 温度特性
  - (1)ゼロ ————— 0.5 $\mu$ V/ $^{\circ}$ C(Typ.)
  - (2)スパン ————— 30ppm/ $^{\circ}$ C(Typ.)
- パネル面
  - (1)測定値表示 ————— 7セグメント赤色LED4桁、文字高14mm  
極性表示LED1桁
  - (2)状態表示LED ————— 赤色LED3値にてHI, LO, HOLD中を表示

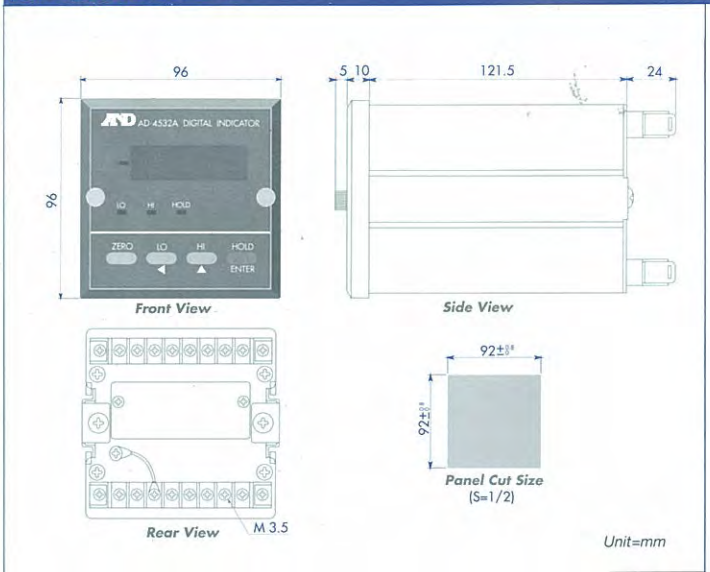
**AND** 株式会社 **イーアンド・デイ**

本社 〒170-0013 東京都豊島区東池袋3丁目23番14号  
TEL.03-5391-6126(代) FAX.03-5391-6129

■ 札幌出張所	TEL.011-251-2753(代)	FAX.011-251-2759
■ 仙台出張所	TEL.022-211-8051(代)	FAX.022-211-8052
■ 東京営業課	TEL.03-5391-6128(直)	FAX.03-5391-6129
■ 東京北営業所	TEL.048-592-3111(代)	FAX.048-592-3117
■ 東京東営業所	TEL.047-349-4712(代)	FAX.047-349-4714
■ 東京南営業所	TEL.045-476-5231(代)	FAX.045-476-5232
■ 静岡出張所	TEL.0545-64-5735(代)	FAX.0545-64-6595
■ 名古屋営業所	TEL.052-701-5681(代)	FAX.052-701-5683
■ 大阪営業所	TEL.06-6325-7325(代)	FAX.06-6325-3168
■ 広島営業所	TEL.082-233-0611(代)	FAX.082-233-7058
■ 福岡営業所	TEL.092-441-6715(代)	FAX.092-411-2815

<http://www.aandd.co.jp/adhome>

## AD-4532A 外形寸法図



- コンパレータ機能(ヒステリシス付き上下限比較機能)  
上下限の設定及びHI, LOの接点出力、出力論理設定可  
接点容量 ————— AC250V, 0.1AまたはDC30V, 0.5A
- 外部入力
  - (1)ゼロ補正 (2)ホールド
- ホールド機能
  - (1)アナログピークホールド  
(ピーク値をA/D変換後デジタルでメモリしますので高速かつドループ現象のないピークホールドが可能)
  - (2)デジタルピーク/ボトムホールド  
(1)、(2)とも区間指定ピークホールドが可能
  - (3)サンプルホールド  
各ホールドのトリガーはキー、RS-232C、I/O外部入力で可能
- アナログ出力 ————— 最大 $\pm$ 10V設定によりスケール可能  
D/A変換速度 ————— 2000回/sec  
出力分解能 ————— 最大1/9999  
温度係数 ————— 100ppm/ $^{\circ}$ C
- フロントパネルキー禁止機能 ————— 不要のキーの機能を禁止します
- 電源 ————— AC85~264V 50/60Hz 20VA
- 使用温湿度範囲 —————  $-5^{\circ}$ C~ $40^{\circ}$ C, 85%RH以下(但し結露しないこと)
- 外形寸法 ————— 96(W) $\times$ 96(H) $\times$ 155(D)(mm)
- パネルカット寸法 ————— 92 $\times$ 92mm
- 重量 ————— 約900g

## オプション

- OP-01 ————— BCD出力(オープンコレクタ出力)
- OP-04 ————— RS-232C インターフェース
- OP-07 ————— 4-20mA電流出力(スケール可能)

\*BCD出力とRS-232Cインターフェースは同時に使用できません。  
\* $\pm$ 10V電圧出力と4~20mA電流出力は同時に使用できません。

**安全上のご注意** ●ご使用の際は、取扱説明書をよくお読みの上、正しくお使いください。

※外観及び仕様は改良の為、お断りなく変更する場合があります。

●本カタログの内容は01年8月現在のものです。

\* AD4532A-010803-06H6