

# Digital Indicator AD-4531B

ストレインゲージ式センサ用デジタルインジケータ



- 荷重、圧力、トルク、引張り等の計測に最適
- 実負荷によらないデジタルスパン校正が可能
- ゼロ補正值はバックアップ可能
- 豊富な出力オプション
- 100回/秒のA/D変換

# AD-4531B ストレインゲージ式センサ用デジタルインジケータ

## 仕様

計測点数	1点
適用センサ	ストレイン(ひずみ)ゲージ式センサ
センサ電源	5V 350Ωセンサ最大3本、120Ωセンサ1本
キャリブレーション方式	実負荷キャリブレーション デジタルスパン(実負荷によらない校正)
計測範囲	ゼロ点調整範囲……-35~+35mV (-7~+7mV/V)
	スパン調整範囲……-35~+35mV (-7~+7mV/V)
	最小保証入力感度…0.15μV/d
	最小表示入力感度…入力感度制限無し
最大表示	±999999
リニアリティ	0.005%F.S. ±1Digit以内
A/D変換	100回/秒
温度係数	ゼロ……±0.1μV/°C(Typ.) スパン…±8ppm/°C(Typ.)
パネル面	計測値表示部…7セグメント赤色LED6桁と マイナス表示 文字高9.2mm 状態マーク5個

## ■一般仕様

電源	AC100~240V 50/60Hz 約10VA (電源ケーブルはご用意ください)
本体質量	290g
使用温湿度範囲	-10°C~40°C、85%RH以下 (ただし結露しないこと)
外形寸法	96(W)×48(H)×127.5(D)mm
パネルカット寸法	92×45mm

## ■標準付属品

電源コネクタ(2ピン)、ロードセル(7ピン)、コントロール入出力コネクタ(6ピン)  
簡易取扱説明書(詳細な取扱説明書は弊社ホームページからダウンロードできます)

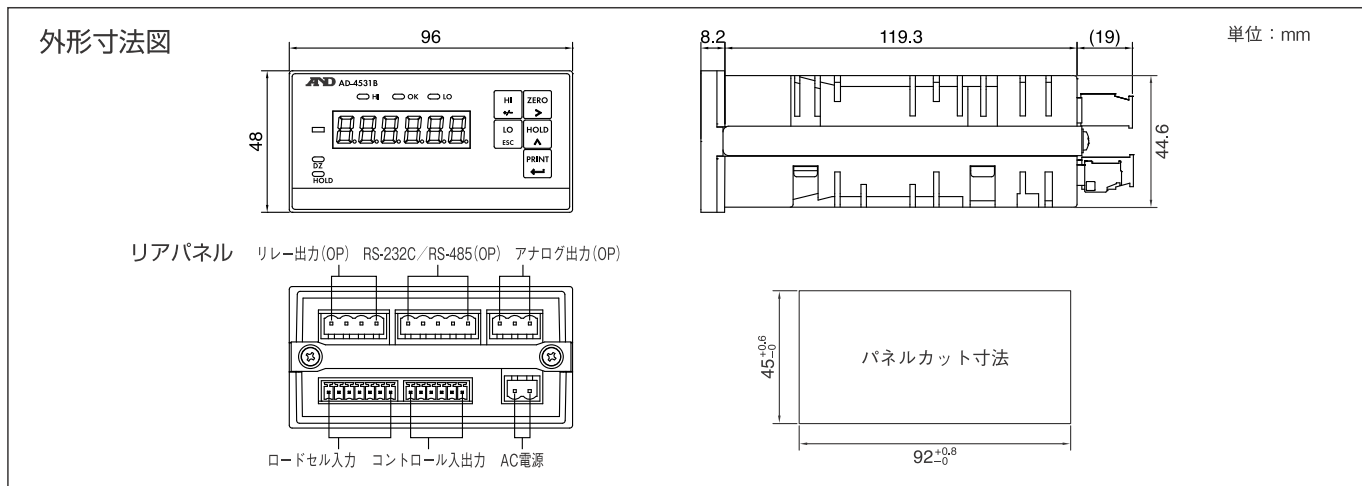
## ■各種機能

コンパレータ機能	上下限設定によりHI、OK、LOを表示 出力はAD4530-200/237/247(OP)の いずれかが必要
ホールド機能	サンプルホールド、ピークホールド、 ボトムホールド、両極性ピークホールド から選択
ラッチ機能	外部入力(LATCH)に対応し、表示値/ コンパレータ(OP)/アナログ出力(OP)/ シリアル出力(OP)をラッチ
チャタリング防止機能	リレー回路への負荷軽減のため ヒステリシス幅、時間を設定可能
パワーオンゼロ機能	電源投入時、ゼロ調整が可能
単位文字	シリアル出力(OP)に付加する単位文字が 選択可能

(注)OP: オプション

## ■オプション

- AD4530-200 リレー出力  
HI、OK、LO接点出力 AC250VまたはDC30V 3A 機械接点  
接点構成 1a 4ピンコネクタ付属
  - AD4530-030 RS-485  
最大31台接続可能 5ピンコネクタ付属
  - AD4530-040 RS-232C入出力  
5ピンコネクタ付属
  - AD4530-007 D/Aアナログ出力  
温度係数 100ppm/°C(typ.) 3ピンコネクタ付属  
電圧出力 0~10V 電流出力 4~20mA スケーリング可能  
出力分解能 約1/8000(13bit相当)
  - AD4530-237  
リレー出力、RS-485、D/Aアナログ出力 3、4、5ピンコネクタ付属
  - AD4530-247  
リレー出力、RS-232C、D/Aアナログ出力 3、4、5ピンコネクタ付属
- ※上記オプションはいずれか1点のみ装着可能です。



## AND 株式会社 エー・アンド・デー

本社: 〒170-0013 東京都豊島区東池袋3丁目23番14号  
TEL.03-5391-6128(直) FAX.03-5391-6129

- 札幌出張所 TEL.011-251-2753(代) FAX.011-251-2759
- 仙台営業所 TEL.022-211-8051(代) FAX.022-211-8052
- 宇都宮営業所 TEL.028-610-0377(代) FAX.028-633-2166
- 東京北営業所 TEL.048-592-3111(代) FAX.048-592-3117
- 東京南営業所 TEL.045-476-5231(代) FAX.045-476-5232
- 静岡営業所 TEL.054-286-2880(代) FAX.054-286-2955
- 名古屋営業所 TEL.052-726-8760(代) FAX.052-726-8769
- 大阪営業所 TEL.06-7668-3900(代) FAX.06-7668-3901
- 広島営業所 TEL.082-233-0611(代) FAX.082-233-7058
- 福岡営業所 TEL.092-441-6715(代) FAX.092-411-2815

<http://www.aandd.co.jp>

**安全上のご注意** ●ご使用の際は、取扱説明書をよくお読みの上、正しくお使いください。

※外観及び仕様は改良のため、お断りなく変更することがあります。