

# AD4406A

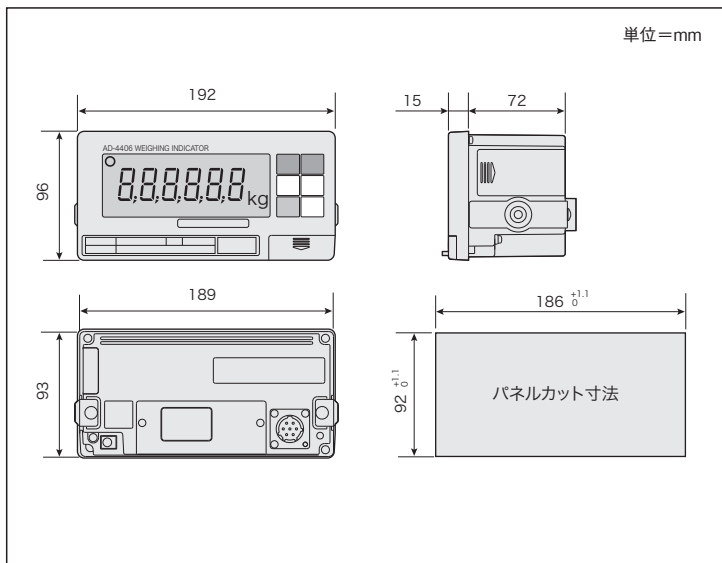
## 小型軽量 (650g) で取り扱いが容易

大きく見やすい25mmの液晶表示を採用、電池駆動も可能。



### 仕様

- 入力感度 ————— 0.15 $\mu$ V/d以上
- ゼロ調整範囲 ———— -35mV~+35mV
- ロードセル印加電圧 ——— DC5V $\pm$ 5%、60mA
- リモートセンシング機能付
- 350 $\Omega$ ロードセル4個まで接続可能
- 温度係数 ————— ゼロ点 $\pm$ 0.02 $\mu$ V/ $^{\circ}$ C Typ.、  
 $\pm$ 0.1 $\mu$ V/ $^{\circ}$ C Max.  
スパン $\pm$ 3ppm/ $^{\circ}$ C Typ.、  
 $\pm$ 15ppm/ $^{\circ}$ C Max.
- 非直線性 ————— 0.005% of F.S.
- 最大計測電圧 ———— 35mV
- A/D変換方式 ———— デルタシグマ方式
- 内部分解能 ————— 約16000000
- 最大表示分解能 ——— 10000d
- サンプリング速度 ——— 約10回 / s
- 表示部 ————— メイン表示部
  - ・液晶表示
  - ・7セグメント6桁、文字高25mm
  - ・重量値、比較値、累計値、  
コード内容、単位 (g, kg, t, %)
- 判定表示部
  - ・HI, OK, LO  
(メイン表示部内に表示)
- 状態表示部
  - ・安定、正味、ゼロ、READY、  
BATT、M+
  - ・▼マーク3個
- 電源 ————— ACアダプタまたは  
アルカリ単2乾電池6本、  
MAX100mA
- 使用温度 ————— -10 $^{\circ}$ C~40 $^{\circ}$ C
- 使用湿度 ————— 85%RH以下 (ただし結露しないこと)
- 外形寸法 ————— 192 (W)  $\times$  96 (H)  $\times$  87 (D) mm



### オプション

- AD4406-03 RS-422/485 入出力+リレー出力
- AD4406-04 RS-232C入出力
- AD4406-05 RS-232C+リレー+コントロール入力
- AD4406-07 アナログ出力 (4-20mA)
- AD4406-08 RS-232C+リレー+コントロール入力+カレントループ出力
- AD4406-11 スタンド (他のオプションとの併装可)
- (03, 07はACアダプタ付属)
- (注) 03, 04, 05, 07, 08はいずれか1点のみ装着可能