

AD-4405/4406/4407

ウェィング・インジケータ

AD-4407
防塵・防水型

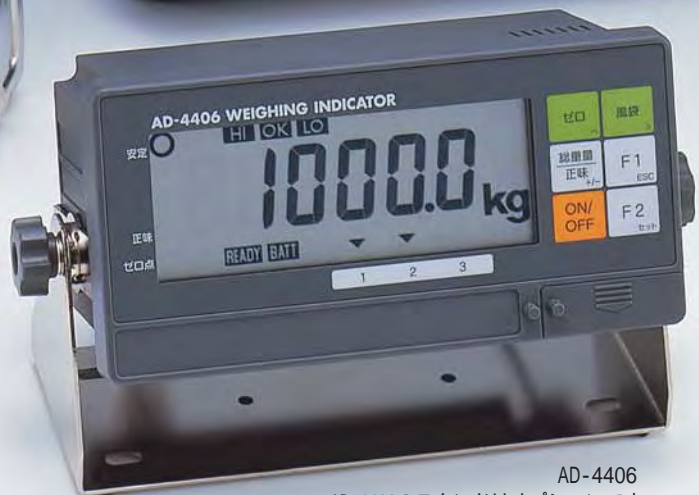
AD-4405
プリンター一体型



AD-4407



AD-4405



AD-4406

AD-4406のスタンドはオプションです。

AD-4406
小型、シンプル機能

用途別に選択できるウェィング・インジケータ・シリアルプリンタ 簡易スケールから環境対応型まで幅広いはかりシステム

AD-4405

プリンター体型ウェィング・インジケータ

- ドットマトリックス式プリンタを内蔵。1行16文字の印字が可能です。印字項目は計量値のほか、風袋値、累計値、コード番号等や、カレンダー内蔵のため日付や時刻の印字も可能です。また、印字形態が自由に選べるUFC機能にも対応しています。
- 高さ20mmの蛍光表示管を採用。暗い場所でも視認が容易です。
- テンキーを採用。既設風袋値等の設定が簡単にできます。
- 卓上での使用はもちろん、パネルマウントキット使用で制御盤等への組み込みも可能です。



リアパネル

AD-4406

小型、シンプル機能ウェィング・インジケータ

- 本体重量650gの超軽量化を実現。取り扱いが簡単で場所を取りません。
- 大きく見やすい高さ25mmの液晶表示管を採用。
- ACアダプタとアルカリ乾電池の2電源方式で、電源確保の悩みを解消。
- シンプル機能で低価格化を実現。



※スタンドはオプションです。



リアパネル

AD-4407

防塵・防水型ウェィング・インジケータ

- 本体にステンレス（SUS304）を採用。水洗いOKな防塵・防水仕様（IP-65/JIS5等級準拠）です。
- 高さ20mmの蛍光表示管を採用。暗い場所でも視認が容易です。
- テンキーを採用。既設風袋値等の設定が簡単にできます。
- 卓上等の設置に便利なスタンドを標準装備しています。



リアパネル

シリーズ3機種。 ムの構築が可能になります。

AD-4405/4406/4407

ウェイング・インジケータ

AD-4405/4406/4407の共通仕様

ユーザーニーズに応える便利機能！

多目量（デュアルレンジ）

1台のはかりを、計量範囲を2つに分割するデュアルレンジ（2レンジ）仕様にできます。2組の目量とひょう量が一つのはかりに設定できます。

上下限機能（コンパレータ）

最大5段までの比較が可能です。比較設定は、上限値等比較値設定による方法と、基準値及び許容範囲設定による方法の2種類の選択が可能です（判定結果の外部への出力は別売のオプションが必要です）。

簡易個数計機能（AD-4405、AD-4407のみの機能です）

最大10000個までの計数が可能です。単位重量は、キイによる数値入力のほかに、指示された数（5、10、20、50、100個の固定数、または任意）のサンプルをのせるだけで自動計算される方法から選択することができます。

コードメモリ

4組のコード番号によるメモリが可能です。単位質量（個数計機能）、比較値（コンパレータ、バッチ機能）、既風袋値の各々の値が、セットで1コード上に登録できます（AD-4406はコンパレータ値のみ）。

加算及び集計機能

計量値の加算が手動もしくは自動で行えます。また、加算と同時に印字やデータの出力が可能です。累計値及び加算回数の表示や出力も可能です。

デジタルリニアライズ

ワイドレンジや大型の載せ台を有するはかりに有効です。ゼロ、スパンを除く中間点で最大3点まで校正が可能です。直線性の補正を可能にします。

デジタルスパン

校正（キャリブレーション）は分銅等による実加重が理想ですが、不可能な場合はロードセルの出力値の入力により校正が可能な機能です（総合精度は約500分の1程度）。

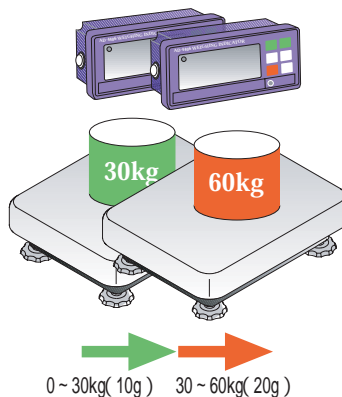
UFC（Universal Flexi Coms）機能

RS通信（RS-232C/422/485）による出力形態を自由に編成できる機能で、プリンタの印字形態や通信フォーマットなどのカスタマイズが可能です。

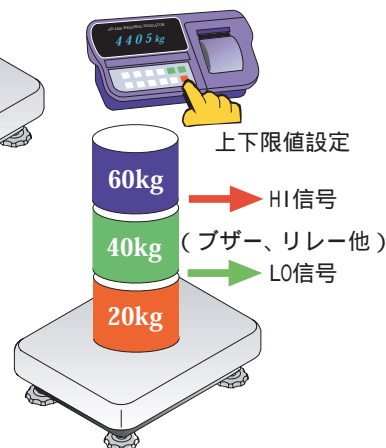
オプションを使用した便利機能

- 外部コントロール入力（オプション05）
外部コントロール入力は、外部（リレー接点、オープンコレクタ）から指令を行う機能です。各種指令（ゼロ、風袋、加算キー等）から最大3点を選択できます。
- RS-422 / 485（オプション03）
コマンド実行により、データの要求や各種の指令及び風袋値や上下限值等の設定が行えます。また、アドレスをつけることにより、最大32台までシリアルに機器を接続しコントロールが可能です。

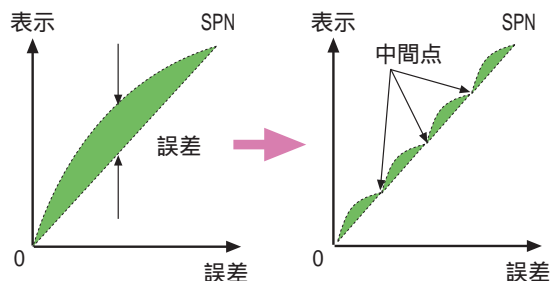
デュアルレンジ（2レンジ）機能



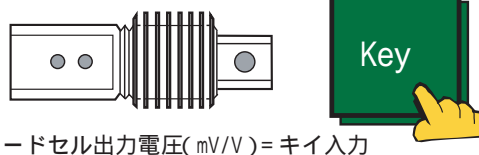
上下限（コンパレータ）機能



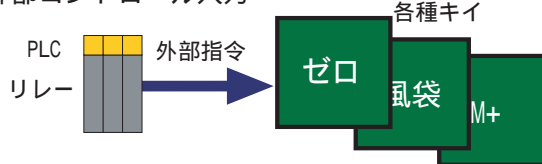
デジタルリニアライズ機能



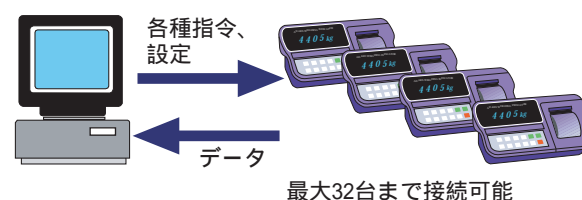
デジタルスパン



外部コントロール入力



RS-422/485

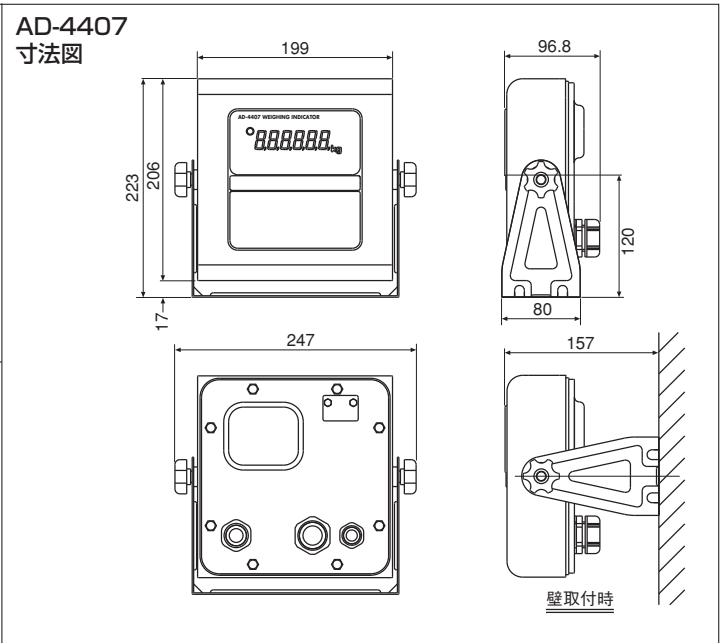
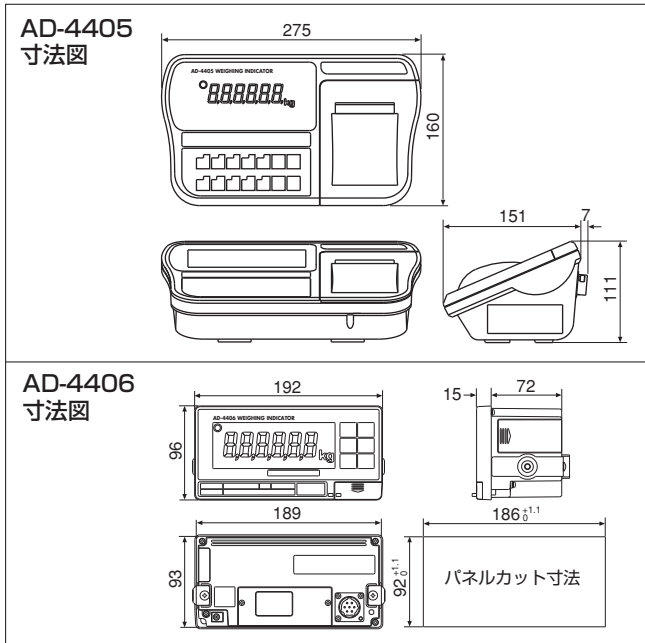


AD-4405/4406/4407

ウェイング・インジケータ

仕様

型式	AD-4405	AD-4406	AD-4407
入力感度	0.2 μ V/D 以上 (D=最小値)		
ゼロ調整範囲	-1mV~15mV		
ロードセル印加電圧	DC5V \pm 5%、60mA リモートセンシング機能付 350 Ω ロードセル4個まで接続可能	DC5V \pm 5%、60mA リモートセンシング機能付 350 Ω ロードセル4個まで接続可能	DC5V \pm 5%、120mA リモートセンシング機能付 350 Ω ロードセル8個まで接続可能
温度係数	ゼロ \pm (0.2 μ V+0.0008% of Dead Load)/ $^{\circ}$ C Typ. スパン \pm 8ppm/ $^{\circ}$ C of rdg. Typ.		
非直線性	0.01% of F.S.		
最大計測電圧	15mV		
A/D変換方式	積分方式		
内部分解能	約40,000		
最大表示分解能	10000D (D=最小目盛)		
サンプリング速度	5回(非安定時10回)/sec		
表示部	▲メイン表示部 蛍光表示管(青色) 7セグメント6桁 文字高20mm ・重量値、個数、比較値、累計値、風袋値、 コード内容、単位(g、kg、t、pcs、%) ▲判定表示部 HI、OK、LO(赤、緑色LED) ▲状態表示部 安定、正味、ゼロ、PT、READY、M+、▼3個	▲メイン表示部 液晶表示 7セグメント6桁 文字高25mm ・重量値、比較値、累計値、コード内容、 単位(g、kg、t、%) ▲判定表示部 HI、OK、LO(メイン表示部内に表示) ▲状態表示部 安定、正味、ゼロ、READY、BATT、M+、▼3個	▲メイン表示部 蛍光表示管(青色) 7セグメント6桁 文字高20mm ・重量値、個数、比較値、累計値、風袋値、 コード内容、単位(g、kg、t、pcs、%) ▲判定表示部 HI、OK、LO(赤、緑色LED) ▲状態表示部 安定、正味、ゼロ、PT、READY、M+、▼3個
電源電圧	AC100V \pm 10% $-$ 15%(50/60Hz) 約30VA	ACアダプタまたはアルカリ単2乾電池6本、MAX100mA	AC100V \pm 10% $-$ 15%(50/60Hz) 約30VA
使用温度	-10 $^{\circ}$ C~40 $^{\circ}$ C		
使用湿度	85%RH以下(ただし結露しないこと)		
外形寸法	275(W) \times 111(H) \times 158(D)mm	192(W) \times 96(H) \times 87(D)mm	199(W) \times 206(H) \times 96.8(D)mm
オプション 注)各オプションは 1点のみで複数 装着は不可	AD-4405-03...RS-422/485入出力+リレー出力 AD-4405-05...RS-232C+リレー+コントロール入力 AD-4405-07...アナログ出力(4~20mA) (03、07はACアダプタ付属)	AD-4406-03...RS-422/485入出力+リレー出力 AD-4406-04...RS-232C AD-4406-05...RS-232C+リレー+コントロール入力 AD-4406-07...アナログ出力(4~20mA) AD-4406-11...スタンド(他のオプションとの併装可) (03、07はACアダプタ付属)	AD-4407-03...RS-422/485入出力+リレー出力 AD-4407-05...RS-232C+リレー+コントロール入力 AD-4407-07...アナログ出力(4~20mA)
標準付属品	取扱説明書、ロードセルプラグ、印字用紙、 インクリボン	取扱説明書、ロードセルプラグ、ACアダプタ、 ロック金具、電池ケース	取扱説明書、ブラケット



AND 株式会社 **エーアンド・デイ**

本社 〒170-0013 東京都豊島区東池袋3丁目23番14号
TEL.03-5391-6126(代) FAX.03-5391-6129

■札幌出張所 TEL.011-251-2753(代) FAX.011-251-2759
 ■仙台出張所 TEL.022-211-8051(代) FAX.022-211-8052
 ■東京営業課 TEL.03-5391-6128(直) FAX.03-5391-6129
 ■東京北営業所 TEL.048-592-3111(代) FAX.048-592-3117
 ■東京南営業所 TEL.045-476-5231(代) FAX.045-476-5232
 ■静岡出張所 TEL.054-286-2880(代) FAX.054-286-2955
 ■名古屋営業所 TEL.052-701-5681(代) FAX.052-701-5683
 ■大阪営業所 TEL.06-4805-1200(代) FAX.06-4805-1201
 ■広島営業所 TEL.082-233-0611(代) FAX.082-233-7058
 ■福岡営業所 TEL.092-441-6715(代) FAX.092-411-2815



ISO 9001 認証取得
登録番号 JQA-1021



安全上のご注意

●ご使用の際は、取扱説明書をよくお読みの上、正しくお使いください。

※外観及び仕様は改良のため、お断りなく変更することがあります。

<http://www.aandd.co.jp>

●カタログの内容は2003年4月現在のものです。 *AD440567-ADJC-02-KO2-03410