

**耐 圧
防爆型**

デジタル指示計 AD-4403-FP

ExdⅡBT5

労検 第TC13526号

過量

正量

不足



耐圧防爆型デジタル指示計
MODEL AD-4403-FP

株式会社 **エーアンド・デイ**

ゼロ	風袋引	正味	ON
7	不足	過量	OFF
4	2定量前	ゼロ付近	満量
1	定量	落差	2定量前
0	コード	解除	設定

ゼロ	風袋引	正味 総重量	ON OFF
7	不足	過量	固風引 比較値
4	2定量前	ゼロ付近	満量
1	定量	落差	2定量前
0	コード	+/-	解除 設定

安定 総重量 正味 ホールド * アラーム
1245000 kg
定量 落差 2定量前 2定量前 セロ付近 満量 固風引

AND
株式会社 **エーアンド・デイ**



ISO 9001 認証取得
登録番号 JQA-1021

耐圧
防爆型

デジタル指示計 AD-4403-FP

AD-4403-FPは小型化(300×380×199mm)と軽量化(約26kg)を図り、施工や設置の際の取り扱いが容易です。

表示部には蛍光表示管と高輝度LEDを採用し、計量状態や設定項目、データの確認がリアルタイムで簡単にできます。

フロントキーは、テンキーと機能設定キーを独立させ、各種の設定や読み出しがスピーディに操作できます。

さらにコードキーを用いて、100種類の比較値をコードごとに登録し、メモリーすることができます。

また、電磁ブザーを標準装備し、13種類の項目から鳴らすタイミングを選択できます。



表示部

表示部はメイン表示部、サブ表示部、状態表示部に分類されています。

メイン表示部は、総重量、正味の他にコード番号(設定、呼び出し時)を表示。

サブ表示部は、基準値や累計値等の6項目から選択でき、他にコードの設定値を表示。

状態表示部は、過量、不足等の判定結果や計量状態を表示。

メイン表示部——13mm高蛍光表示管(コバルトブルー色)7セグメント7桁

サブ表示部——7mm高蛍光表示管(コバルトブルー色)7セグメント8桁

状態表示部———マーク表示 蛍光表示管(オレンジ色)14個

他表示———●表示 5mmLED(赤及び緑色)5個



キースイッチ部



シーケンス値やコード登録及びファンクション等の設定を行います。設定作業が容易にできるよう、テンキーや項目別のキーを設けました。

- 「ゼロ」——— 総重量値をゼロにします。
- 「風袋引」——— 風袋引きを行い、正味値をゼロにします。
- 「正味/総重量」—— 正味と総重量の表示値を切り換えます
- 「ON/OFF」——— 表示及び外部入出力の入/切を行います。
- 「9~0」——— 各項目の設定値入力に用います。
- 「比較値」——— 指定した登録済みコード番号の比較値の呼び出しに用います。
- 「機能」——— ファンクションの設定や項目の選択に用います。
- 「F」——— キーの機能選択や項目の選択に用います。
- 「コード」——— コード番号の比較値設定や変更に用います。
- 「+/-」——— 各設定値の極性変更に用います。
- 「解除」——— ブザーの消音やキー操作の解除に用います。
- 「設定」——— 各設定の確定終了用です。

あらゆるシステムに対応したマルチ機能

- 6種類の計量モード
充填機やホッパー、計量台等の各々のシステムに適合する6種類の計量モードを搭載。構成が簡単です。
- 高速サンプリング、高分解能
100回/秒の高速サンプリングのため、変化量の速い計量にも素早く追従。充填や切り出しの制御も正確に行えます。

- 表示分解能は1/10000。高度な計量やデータ管理が可能です。
- 豊富な通信機能
RS-232C/422/485やアナログ出力(オプション)を用意し、外部機器との通信範囲が広がりました。
標準装備のカレントループを用いると、弊社のプリンタ等周辺機器との通信が可能です。

耐 圧
防爆型

デジタル指示計 AD-4403-FP

爆発危険雰囲気現場でのシステム構築をより簡単に！ 計量・管理をより正確に！

LPG・塗料・石油・有機溶剤などの充填や配合のシステム構築に対応。
すぐれたコストパフォーマンスでユーザーニーズに的確に応えます。

耐圧防爆型指示計AD-4403-FPは、可燃性危険物を取り扱う工場や現場で使用される、計量・配合・充填などのシステム機器を構成するのに適した、多彩な機能を備えた指示計です。様々なアプリケーションに適したモード選択機能や、充填作業やホッパーの切り出し等の大きく速い質量変化に追従するため、100回/秒のサンプリング速度をもち、迅速、正確で、リアルタイムな計量や制御が可能です。

また、外部シーケンサとの入出力点数の項目増加や、パーソナルコンピュータ、表示器へのデータ通信機能の充実化を図り、周辺機器との高度な通信が簡単に行えます。耐圧防爆型ロードセルや台部との組み合わせにより、生産現場の様々なアプリケーションに適合したシステムを、構成することができます。



豊富な機能

●小型・軽量化を実現

取り扱いやすく、施工や設置が楽になりました。



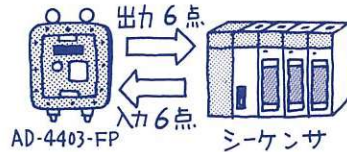
●自動累計機能を搭載

計量値を自動的に積算する機能で、サブ表示部により確認が可能です。仕事量や出荷量の管理などに便利です。



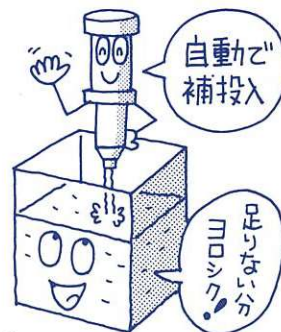
●入出力の選択機能を搭載

入力15項目、出力20項目より、最大6点の選択が可能です。



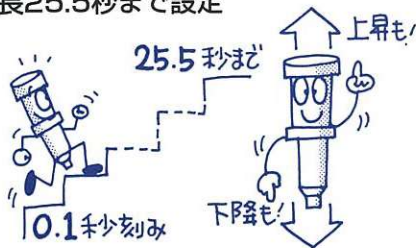
●補投入機能

計量完了後、不足が生じた場合、再度一定時間の充填を自動的に行う機能です。ノズルの再下降も自動的に行い、精度の高い計量を約束します。(シーケンシャル充填モード)



●ノズル昇降制御機能を搭載

充填時のノズルの下降及び上昇待ちタイムを0.1秒刻みに、最長25.5秒まで設定でき、計量物の容器外への漏洩や、計量誤差を未然に防止できます。



●電磁ブザーを標準装備

過不足や計量完了など、13項目のうちから選択できます。アラーム時間設定は、最長25秒まで可能です。



国際規格(IEC)に対応

Ex d IIB T5

国際規格に整合した防爆機器を示す

防爆構造の種類

(1) 電気機器のグループ

(2) 温度等級を示す

(1) 電気機器の分類

現行規格の爆発等級は、国際規格ではグループとして分類され表記方法が変更されます。グループIは炭坑防爆用を示し、グループIIはそれ以外の場所で使用されるものを示します。グループはさらに対象とされるガスまたは蒸気により、A、B、Cに分類されています。

ガスまたは蒸気の分類と爆発等級

ガスまたは蒸気の安全すきま範囲	分類	グループ	爆発等級
0.9mm以上	A	IIA	1
0.5mm越え0.9mm未満	B	IIB	2
0.5mm以下	C	IIC	3

(2) 温度等級

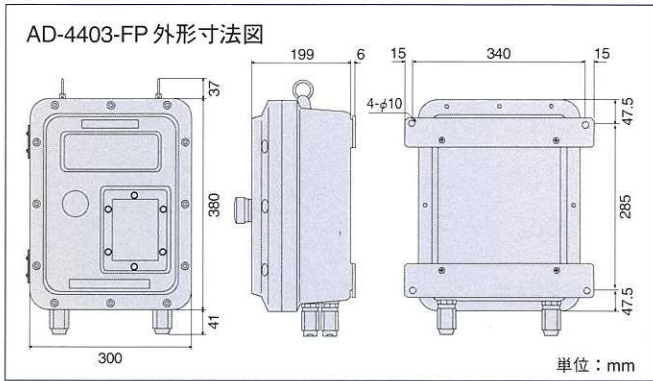
従来の発火度は、ガスまたは蒸気の発火温度によって分類されていましたが、国際規格では、防爆機器の最高表面温度により分類しており、表記が次のようになります。

温度等級	防爆機器の最高表面温度	発火度	ガスまたは蒸気の発火温度
T1	450℃以下のもの	G1	450℃を超えるもの
T2	300℃以下のもの	G2	300℃を超えるもの
T3	200℃以下のもの	G3	200℃を超えるもの
T4	135℃以下のもの	G4	135℃を超えるもの
T5	100℃以下のもの	G5	100℃を超えるもの
T6	85℃以下のもの	G6	85℃を超えるもの

(3) 爆発等級及び発火度の代表例

爆発等級/発火度	G1	G2	G3	G4
1	アセトン アンモニア エタン、トルエン 酢酸、メタン プロパン	エタノール ブタノール ブタン 無水素酸	ガソリン ヘキサン ペンタン	アセトアルデヒド エチルエーテル
2	石炭ガス	エチレン エチレンオキシド	イソブレン 硫化水素	
3	水素	アセチレン		

寸法図及び 周辺機器



耐圧防爆用計量台シリーズ 別売品

多様な要求にお応えできるよう各種の台部をご用意しています。
(掲載以外の製品も特注でお受けできます)

●SB-FPシリーズ

爆発等級及び発火度 — ExdII BT4
使用場所 — 1種、2種場所
シングルポイント・ロードセルを使用しているため、軽くて薄く設置やメンテナンスが容易です。



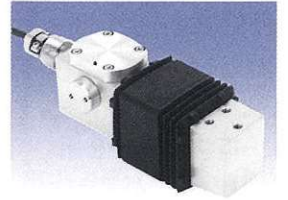
型式	ひょう量	外形寸法	ケーブル長	精度
SB30K05-FP	30kg	375×290×140mm	6m	1/3000
SB60K05-FP	60kg	375×290×140mm	6m	1/3000
SB150K06-FP	150kg	530×390×170mm	6m	1/3000
SB300K07-FP	300kg	700×600×210mm	6m	1/3000
SB600K07-FP	600kg	700×600×210mm	6m	1/3000

耐圧防爆型ロードセル

別売品

●シングルポイント・ロードセル LCBシリーズ

爆発等級及び発火度 — ExdII BT4
使用場所 — 1種、2種場所
同シリーズはシングルポイント・ロードセルで四隅調整済みのため、台部の製作が簡単にできます。小型・軽量のため取り扱いも容易です。



仕様

定格負荷 — 30、60、150、300、600kg
定格出力 — 0.3mV/V±10% (ただし300kg以上は0.55mV/V)
非直線性 — 0.03%R.O.
推奨印加電圧 — 10~12V AC、DC
温度補償範囲 — -10℃~+40℃
許容過負荷 — 150%R.L.

労検 第TC13378号
労検 第TC13379号
労検 第TC13380号
労検 第TC15014号
労検 第TC15015号

●CP-FP(圧縮型)、TP-FP(引張型) シリーズ

爆発等級及び発火度 — d2G4
使用場所 — 1種、2種場所
同シリーズは電氣的出力が大きく、高精度のためシステムの構築が容易でタンクやホッパ等の様々なアプリケーションに用いることが可能です。



仕様

定格負荷 — 200、300、500kg、1~30t
定格出力 — 3mV/V±0.1% (ただし1t以下は2.8mV/V)
非直線性 — 0.05%R.O.
推奨印加電圧 — 10~12V AC、DC
温度補償範囲 — -10℃~+75℃
許容過負荷 — 150%R.L.

労検 第T63381号
労検 第T63385号

●LBP-FPシリーズ

爆発等級及び発火度 — d2G4
使用場所 — 1種、2種場所
同シリーズはビーム型ロードセルで耐圧容器部が小型のため、台はかり等の製作に適しています。



仕様

定格負荷 — 30、50、100、200、300、500kg、1t
定格出力 — 2mV/V (ただし100kgは1.5mV/V)
非直線性 — 0.03%R.O.
推奨印加電圧 — 10~12V AC、DC
温度補償範囲 — -10℃~+75℃
許容過負荷 — 150%R.L.

労検 第T63387号

耐圧防爆型和算箱/ジャンクションボックス

別売品

●耐圧防爆型和算箱AD-4386シリーズ

爆発等級及び発火度 — ExdII BT4
使用場所 — 1種、2種場所
同シリーズは、2個~4個までの耐圧防爆型ロードセルの並列和算を行います。ロードセルの出力調整ポテンショメータが内蔵されています。



- ・AD-4386-2 (2個用)
- ・AD-4386-3 (3個用)
- ・AD-4386-4 (4個用)

労検 第TC13430号

●耐圧防爆構造ジャンクションボックスAD-4387

爆発等級及び発火度 — ExdII BT4準拠
使用場所 — 1種、2種場所
本器はロードセルとインジケータとの距離がある場合等に用います。小型・軽量で作業性に優れています。



耐 圧
防爆型

デジタル指示計 AD-4403-FP

防爆性能

防爆構造	耐圧防爆構造
対象ガスの爆発等級及び発火度	ExdIIBT5 労検 第TC13526号
適用危険場所	ガスまたは蒸気：1種場所、2種場所
設置環境	設置場所：屋内 周囲温度：-5℃～40℃ 湿度：45～85%R.H.以下（結露しないこと）
外部導線引込方法	耐圧パッキン式 引込口数：2口（5口まで追加可能） 適用電線管サイズ：PF1/2またはPF3/4 適用ケーブル外径：φ6～16

仕様

■アナログ部

入力感度	0.3 μV/D以上
ゼロ調整範囲	0～20mV（0～2mV/V）
ロードセル印加電圧	DC10V±5%、120mA （350Ωロードセル4個まで接続可）
温度係数	ゼロ±(0.2 μV+0.0008% of Dead Load) /℃ TYP スパン±0.0008% /℃ TYP
非直線性	0.01%F.S.
入力ノイズ	±0.3 μVp-p以下
最大計測電圧	32mV
A/D変換方式	ΔΣ方式
A/D分解能	1000000 MAX
最大表示分解能	10000D
A/D変換速度	100回/sec

■表示部

表示素子：蛍光表示管 （表示色：コバルトブルー ただし、-マーク表示はオレンジ）	
メイン表示部	7桁7セグメント表示、文字高13mm 重量（総重量/正味、切り換え）値 表示範囲0～10000D （最小目盛は1、2、5、10、20、50より切り換え） オーバー表示時全桁消灯 （負極性時は最上位桁に一が点灯） 単位：g、kg、t
サブ表示部	8桁7セグメント表示、文字高7mm 定量設定値、累計重量値、または無表示から選択 その他キャリブレーション設定、ファンクション設定、 エラー表示
状態表示部	マーク表示、14個 ゼロ点、安定、総重量、正味、ホールド、※、 アラーム、定量、落差、定量前、第2定量前、 ゼロ付近、満量、固定風袋引 [LED素子] 不足（赤）、正量（緑）、過量（赤）、 設定値（緑）、積算値（緑）

■外部入出力（コントロールI/O）

●入力6点	
フォトカプラ入力方式（6bit、2コモン）	
接点またはオープンコレクタシンク入力により動作	

- ・ゼロ入力
 - ・風袋引入力
 - ・投入スタート
 - ・非常停止（レベル入力）
 - ・排出スタート
 - ・キーの禁止解除
- ※15項目より選択、上記は出荷時の設定項目

- 出力6点（出荷時）
 - リレー接点出力（2bit、1コモン×3）
 - 接点容量DC24VまたはAC220V 0.5A
 - ・ゼロ付近
 - ・大投入
 - ・中投入
 - ・小投入
 - ・過量
 - ・不足
- ※20項目より選択、上記は出荷時の設定項目

- 標準カレントループ出力
- 弊社周辺機器接続用出力（20mAカレントループ信号）

- 他の入力
- コード入力、キー入力により、No.00～99のコード登録

■総合

- 停電対策（メモリ内容のバックアップ）
 - ・キャリブレーション、ファンクションのデータは、不揮発性メモリ（EEPROM）に記憶または書き込み（最大1万回）
 - ・ゼロ補正值（ゼロ入力で補正した値）、風袋値、コードメモリ、累計値、累計回数はバッテリーによりバックアップ（約10年）
- ※ローバッテリー時はアラーム表示が点灯
- 電源電圧—— AC100、110、120、200、220、230、240V
（各±10%、ただし250V以下）、50/60Hz

- 消費電力—— 60VA
外径寸法—— 300×380×199mm
自重—— 約26kg
塗装色—— マンセル7.5BG6/1.5（メラニン焼付塗装）
取付方法—— 壁掛け型（オプションにて自立スタンドを用意）

■標準付属品

- ・六角レンチ（本体部開閉用）1本
- ・六角レンチ（引込器具ケーブルクランプ固定用）1本
- ・取り扱い説明書 1冊

オプション

OP-03	RS-422/485
OP-04	RS-232C
OP-07	アナログ出力（4～20mA）
OP-10	配線引込金具 適合ケーブル口径φ6～8用
OP-11	配線引込金具 適合ケーブル口径φ8～10用
OP-12	配線引込金具 適合ケーブル口径φ10～12用
OP-13	配線引込金具 適合ケーブル口径φ12～14用
OP-14	配線引込金具 適合ケーブル口径φ14～16用
OP-20	スタンド

※OP-20以外は工場出荷時オプション
※配線引込金具のケーブル口径の単位はmm

AND 株式会社 **イー・アンド・デー**

本社：〒170-0013	東京都豊島区東池袋3丁目23番14号
	TEL.03-5391-6128(直) FAX.03-5391-6129
■札幌出張所	TEL.011-251-2753(代) FAX.011-251-2759
■仙台営業所	TEL.022-211-8051(代) FAX.022-211-8052
■宇都宮営業所	TEL.028-610-0377(代) FAX.028-633-2166
■東京北営業所	TEL.048-592-3111(代) FAX.048-592-3117
■東京南営業所	TEL.045-476-5231(代) FAX.045-476-5232
■静岡営業所	TEL.054-286-2880(代) FAX.054-286-2955
■名古屋営業所	TEL.052-726-8760(代) FAX.052-726-8769
■大阪営業所	TEL.06-7668-3900(代) FAX.06-7668-3901
■広島営業所	TEL.082-233-0611(代) FAX.082-233-7058
■福岡営業所	TEL.092-441-6715(代) FAX.092-411-2815

<http://www.aandd.co.jp>



安全上のご注意

●ご使用の際は、取扱説明書をよくお読みの上、正しくお使いください。

※外観及び仕様は改良のため、お断りなく変更することがあります。

カタログの内容は2023年2月現在のものです。
AD4403FP-ADJC-04-NA3A D1-232000