

AD-4322A MKII

ウェイング・インジケータ

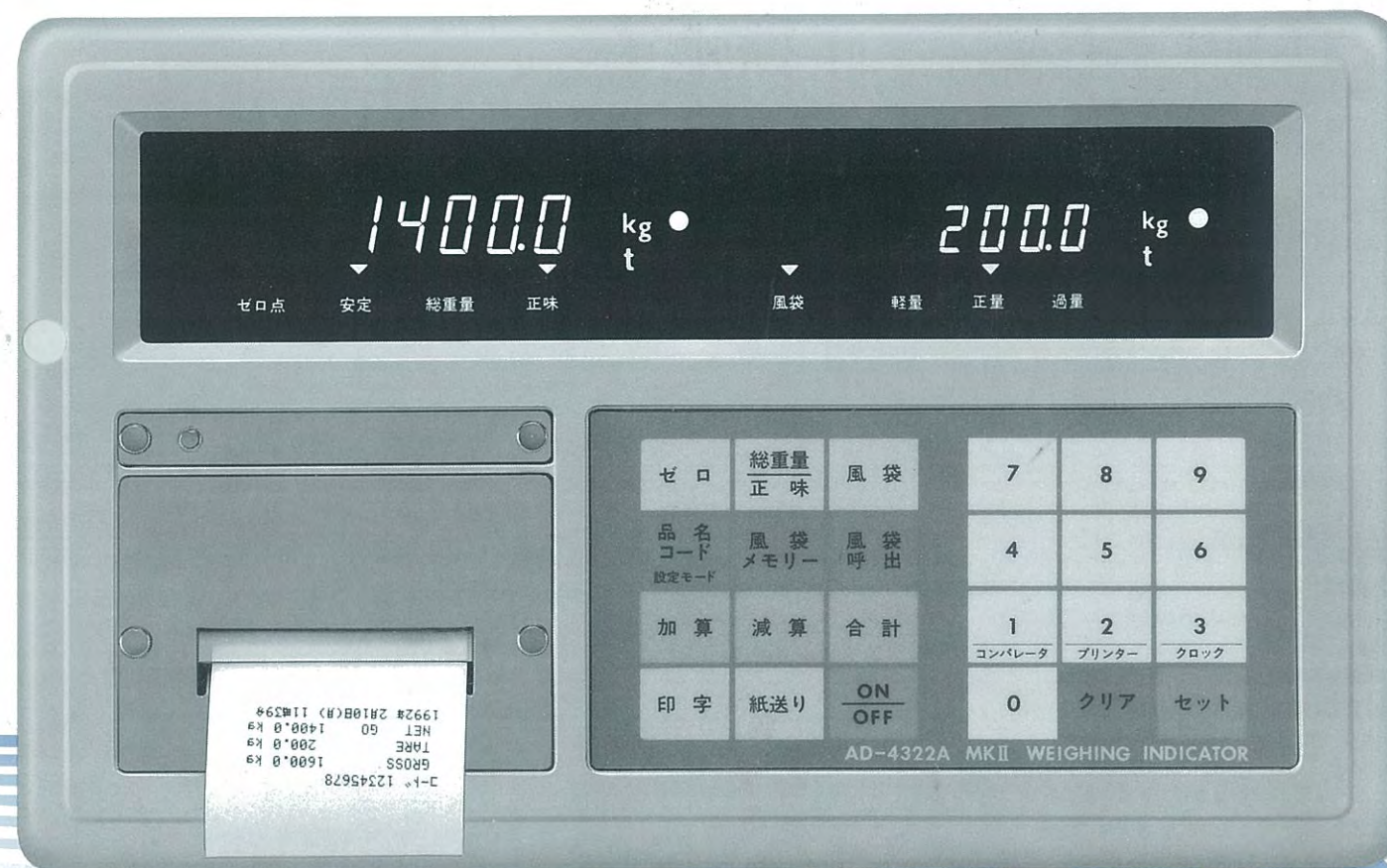
- 1/20,000の高分解能
- 100種類のコードナンバーメモリ
- 50種類の風袋メモリ
- コンパレータ機能搭載
- 防塵・防水仕様
- 強化された通信機能



POWER SIMPLICITY SPEED

シンプル操作ですばやい計量 ユーザーサイドにたって考えた各種機能を装備

- 表示分解能 ————— 1/20,000
- サンプリング ————— 16回/秒
- 標準シリアル(カレントループ)出力 ————— 出力データの選択、出力モードの選択、印字インターバル設定可能
プリンタ、外部表示器に接続可能
- パラレルBCD出力(OP-01) ————— 出力データの選択、出力モードの選択設定可能
プリンタ、シーケンサに接続可能
- 外部入出力(OP-02) ————— 入力:ゼロ、風袋引き、風袋引きクリア、総重/正味切換、ON/OFF、印字指令
出力:軽量、正量、過量
- RS-232C入出力(OP-04) ————— データ転送、各種設定値の転送、フロントパネルで操作できる機能をコマンドで動作可能
出力データの選択、出力モードの選択、印字インターバルタイムの設定可能
コンピュータ、プリンタ、シーケンサに接続可能
- アナログ出力(OP-07) ————— 4~20mA、出力データの選択、スケールリングが可能、レコーダ等に接続可能
- 内蔵プリンタ(OP-08) ————— 重量値、コンパレータ結果、コードナンバー、IDナンバー、合計、計量回数等
- カレンダー/時計(OP-09) ————— 年月日/時分を内蔵プリンタで印字可能
- デジタルフィルター ————— 計量環境に応じて4段階に切り換え可能
- ウォッチドッグ ————— CPUの誤動作を防止する回路を搭載
- RFI ————— 電波障害を防止する回路を搭載



デジタルリニアライズ

ゼロ点と最大秤量の点では誤差がなくても秤量の1/2付近で誤差が生じる場合があります。AD-4322MKIIでは、最大4点でキャリブレーションができるため、ロードセルの精度を最大限に引き出し、高精度の計量を可能とします。

重力加速度補正

キャリブレーションを行なった後、出荷場所の地域に合わせ重力加速度の値を入力しておきます。到着後、再度キャリブレーションする必要なく、すぐに計量ができます。

フロントキー禁止機能

外部入力(OP-02)を使用し外部のみでコントロールする場合、フロントキー禁止機能でキー入力を禁止しておけば、誤ってキーを押しても、入力を受け付けなくなります。

コードナンバーのメモリ機能

100種類の計量物をコードナンバーによってメモリすることができます。コードナンバーメモリには、風袋値、上限値、下限値の設定を登録することができます。このメモリを使えば、計量物別の合計値、計量回数を表示及び印字させることができます。

風袋重量のメモリ機能

コードナンバーメモリとは別に最大50データの風袋値をIDナンバーごとにメモリしておくことができます。このメモリ機能により、容器やパッケージが多種類ある場合でもIDナンバーを呼び出すだけで簡単に正味を読み取ることができます。風袋値の登録方法は、実重量で行なう方法と、テンキで入力する方法があります。

オート加算機能

オート加算モードでは、加算キーを押さなくても、披計量物を載せて重量値が安定すると、自動的に加算します。この機能を使えば、披計量物を載せるだけで集計ができ、操作が簡単になります。

コンパレータ機能

上限値、下限値の設定により、軽量、正量、過量の判定が簡単に行なえ、重量チェックには大変便利です。判定結果はサブ表示部の下に▼マークで表示します。又、外部出力(OP-02)を装着すれば、コンパレータライト、ブザー等を使って、判定結果を確認できます。

ホールド・ピークホールド機能

ホールド機能は披計量物を載せて安定するとホールドします。ピークホールド機能はゼロ付近設定値を超えた値のピーク値をホールドします。

コード	100	
1	500.0 kg	
2	250.0 kg	
3	300.0 kg	
4	370.0 kg	
コード	200	
5	290.0 kg	
6	310.0 kg	
7	275.0 kg	
8	330.0 kg	
9	320.0 kg	
10	305.0 kg	

コード	100	
ゴウガイ	1420.0 kg	
カイズ	4	回
コード	200	
ゴウガイ	1830.0 kg	
カイズ	6	回
ゴウガイ	3250.0 kg	
カイズ	10	回

1993年 4月12日(火) 14時20分

フルデジタルキャリブレーション

ゼロ/スパンの調整がデジタルで簡単に行なえます。

表示部

表示部はメイン表示部とサブ表示部があり、メイン表示部には重量値(正味または総重量)を表示します。風袋メモリ、コードナンバーの入力を行なう場合は、重量値以外の文字を表示します。サブ表示部には風袋値を表示します。テンキからの入力データや設定されているパラメータを表示します。

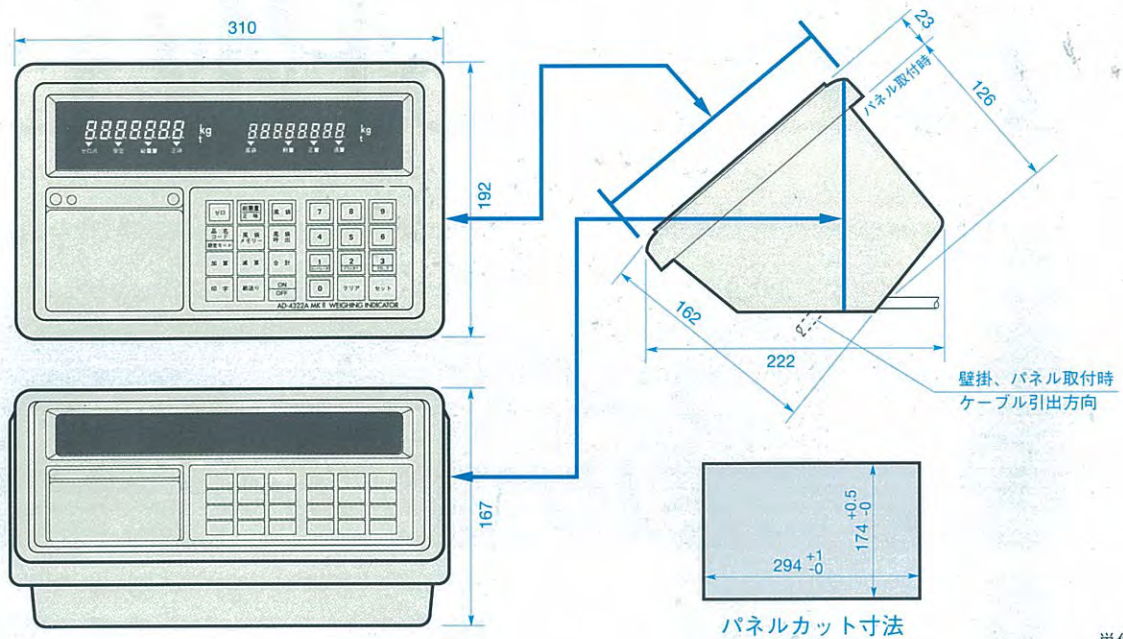
計量状態表示部

ゼロ、安定、総重量、正味重量、風袋、軽量、正量、過量を▼マークで表示します。

キー入力部

豊富な機能の設定や呼び出しに使用します。

外形寸法図



単位=mm

AD-4322AMKII仕様

●A/D変換部

- 入力感度 ———— 0.6μV/D※以上
- ゼロ調整範囲 ———— -6~30mA
- ロードセル印加電圧 ———— DC12V±5% (センス付)
- ロードセル・ドライブ能力 ———— 350Ωロードセルで最大8個 (max.280mA)
- ゼロ点温度係数 ———— ±(0.2μV±0.0008% of ゼロ調整電圧)/°C TYP.
- スパン温度係数 ———— ±8ppm/°C of rdg. TYP.
- 非直線性 ———— 0.01% of F.S.
- 入力ノイズ ———— ±0.3μVp-p
- 入力インピーダンス ———— 10MΩ以上
- A/D変換方式 ———— 二重積分方式
- 最大A/D分解能 ———— 330000
- 最大表示分解能 ———— 20000
- A/D変換速度 ———— 16回/秒

※Dは最小目盛を示します

●表示部(表示素子)

- 重量表示用 ———— 7桁蛍光表示管(文字高13mm/コバルトブルー)×1

- 風袋表示用 ———— 8桁蛍光表示管(文字高11mm/コバルトブルー)×1
- 単位表示用 ———— LED(緑色)

●キー・スイッチ

- テンキー及びファンクションキー ———— 計24個

●リアパネル

- ロードセル入力 ■標準シリアル出力
- AC電源入力 ■ヒューズ
- BCDパラレル出力(オプション) □外部入力(オプション)
- シリアルインターフェイス(オプション) □アナログ出力(オプション)

●一般仕様

- 電源 ———— AC100V±10%、50/60Hz、約20VA
- 使用温度範囲 ———— -5°C~+40°C
- 使用湿度範囲 ———— 85%<RH(ただし結露しない事)
- 重量 ———— 約3.5kg
- 外形寸法 ———— 310(W)×192(H)×149(D)mm
- パネルカット寸法 ———— 294⁺¹₋₀(W)×174^{+0.5}₋₀(H)mm

●付属品

- ヒューズ(0.5A/タイムラグ)
- 標準シリアル出力用コネクタ
- ロードセル用コネクタ
- 電源ケーブル+接地アダプタ
- 秤量銘板
- 取扱説明書
- オプション
- OP-01 ———— パラレルBCD出力(オープンコレクタ)
- OP-02 ———— 外部入出力
- OP-04 ———— シリアルインターフェイス(RS-232C、カレントループ)
- OP-07 ———— アナログ出力(4~20mA)
- OP-08 ———— 内蔵プリンタ
- OP-09 ———— カレンダー/時計
- OP-10 ———— パネルマウント金具
- OP-11 ———— 壁掛金具
- OP-12 ———— 表示器スタンド

※OP-01とOP-04の同時使用はできません。どちらか一つを選択して下さい。

※OP-08内蔵プリンタ装着時は防水仕様にはなりません。

※外観及び仕様は改良の為、お断りなく変更する場合があります。

AND 株式会社 エーアンド・デイ

本社 〒170 東京都豊島区東池袋3丁目23番14号
TEL.03-5391-6126(代) FAX.03-5391-6129

■札幌出張所	TEL.011-251-2753(代)	FAX.011-251-2759
■仙台出張所	TEL.022-211-8051(代)	FAX.022-211-8052
■東京営業課	TEL.03-5391-6128(直)	FAX.03-5391-6129
■東京北営業所	TEL.0485-92-3111(代)	FAX.0485-92-3117
■東京東営業所	TEL.0473-49-4712(代)	FAX.0473-49-4714
■東京南営業所	TEL.045-561-1048(代)	FAX.045-561-1441
■静岡出張所	TEL.0545-64-5735(代)	FAX.0545-64-6595
■名古屋営業所	TEL.052-701-5681(代)	FAX.052-701-5683
■大阪営業所	TEL.06-325-7325(代)	FAX.06-325-3168
■広島営業所	TEL.082-233-0611(代)	FAX.082-233-7058
■福岡営業所	TEL.092-441-6715(代)	FAX.092-411-2815

●本カタログの内容は'95年6月現在のものです。

*AD4322MKII-950605-03F3