

落下式 / パイプ式金属検出機

化学メーカー、製薬メーカーや食品メーカーなど原料メーカーへの長年の実績と経験に裏打ちされた、お客様のあらゆる状況に対応する柔軟なカスタマイズ!

食品メーカーのスープ・調味料など流体製品用のボールバルブ式排出機構を備えたパイプ式、製薬メーカー向けのシュート式などの実績も多数!

パイプライン直接取付・独立架台・制御部別置・省スペース・静電気対策などお客様の要望にお応えする多彩なカスタムオプション!



FREE FALL & PIPE TYPE METAL DETECTOR

共通仕様

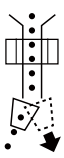
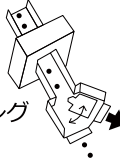
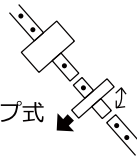
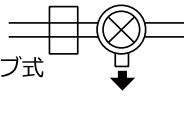
パイプ内径	処理量	最高検出感度	
		Fe	SUS
25φ	250~400kg/h	0.3φ	0.5φ
50φ	1.2~1.6t/h	0.5φ	0.8φ
100φ	4.5~6.5t/h	0.8φ	1.5φ
200φ	25~35t/h	1.5φ	2.0φ
250φ	40~50t/h	2.0φ	3.0φ
300φ	60~80t/h	2.5φ	3.5φ

(mm)

パイプ内径300mmφ以上のサイズもご相談に応じさせていただきます。

検出感度は、テストピースを商品と共に検査しない時の数値です。
また、設置環境により最高感度がでない場合があります。

選別機の種類

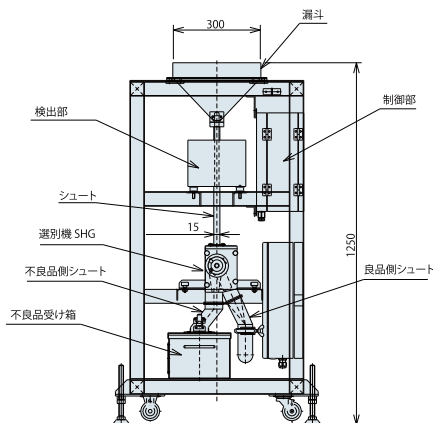
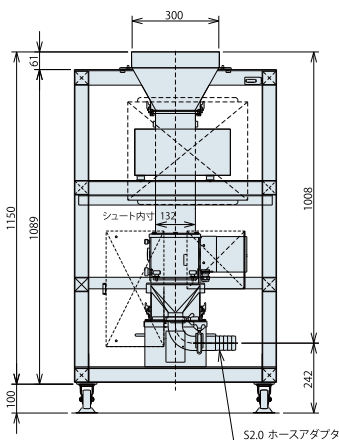
<p>■ 落下式向け</p>  <p>ホッパースイング式 SHG</p>	<p>■ シュート式向け</p>  <p>シュート式スイング SSG</p>	<p>■ シュート・ドロップ式</p>  <p>シュート・ドロップ式 SDG</p>	<p>■ 流体製品向け</p>  <p>ボールバルブ式 BV</p>
---	---	--	---

ラインナップ

CR-C135-SHG

漏斗と独立架台を装備した 落下式金属検出機

自然落下する被検査物の中から検出した金属異物をホッパースイング式選別機で確実に不良品受けに排出します。

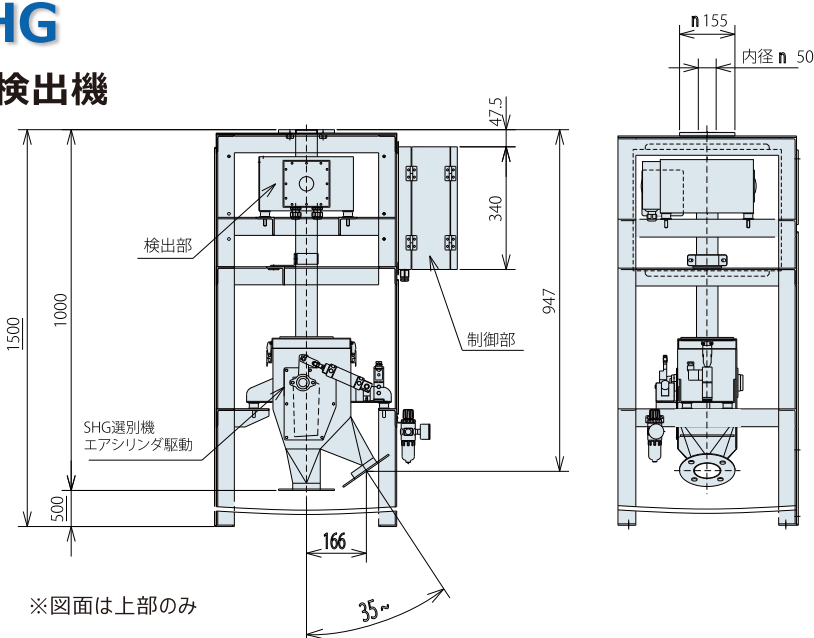
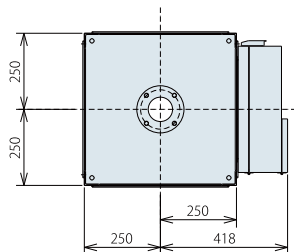


主な検査商品：
粉体、バルク原料、穀類
(米、小麦、ひえ、トウモロコシなど)

CR1-PK70-SHG

スリム型落下式金属検出機

パイプ径 155mmφの
省スペース設計でも選別機を
取り付けることができます。

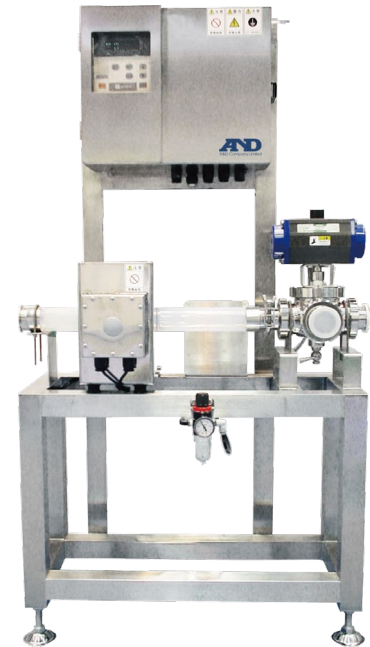
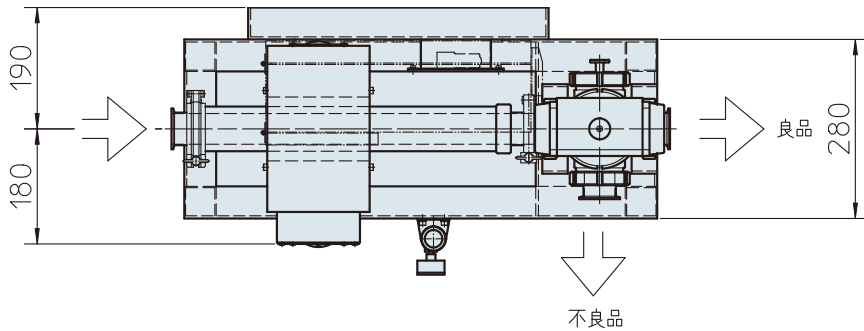


※図面は上部のみ

CR2-PK100-BV

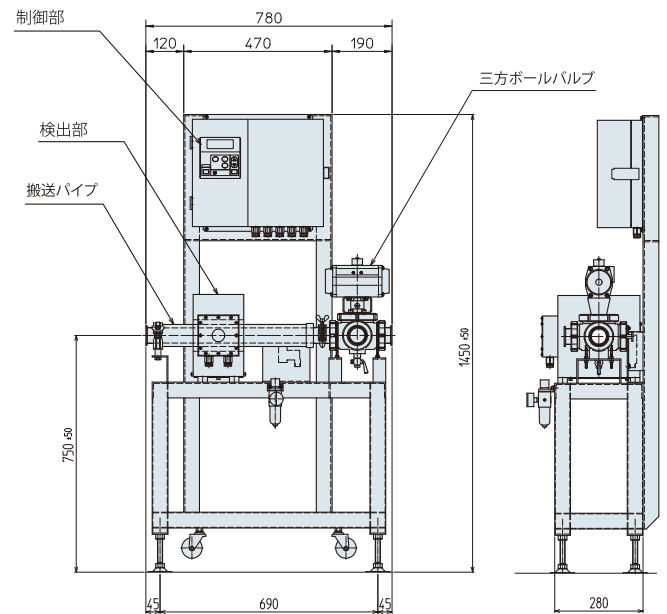
流体用のオートボールバルブ排出機構を備えたパイプ式金属検出機

食品メーカーへ多数の実績があります。スープ・飲料・調味料といった定番以外にもアイスクリーム・ジャム・わさび・カラシなど、更により粘性の高い佃煮・塩辛・挽き肉など様々な実績があります。



サイズ	Aφ	Bφ	Cφ	L	L1
1.5S	40	60	80	700	630
2S	50	70	90	700	630
2.5S	60	80	100	750	650
3S	70	90	110	800	700
3.5S	80	100	120	850	750
4S	90	110	130	900	800

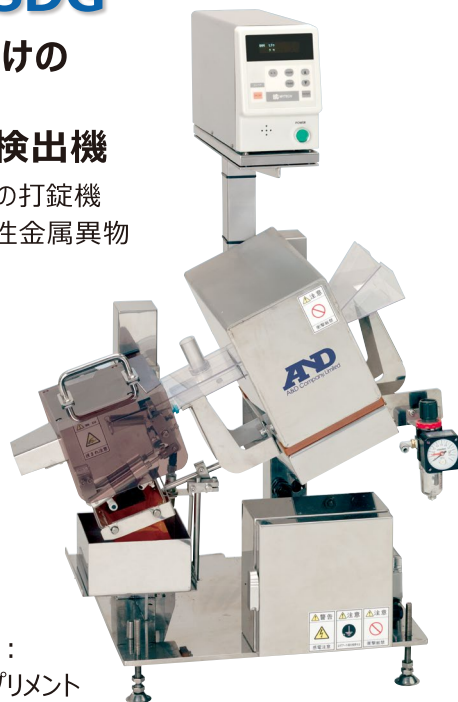
(mm)



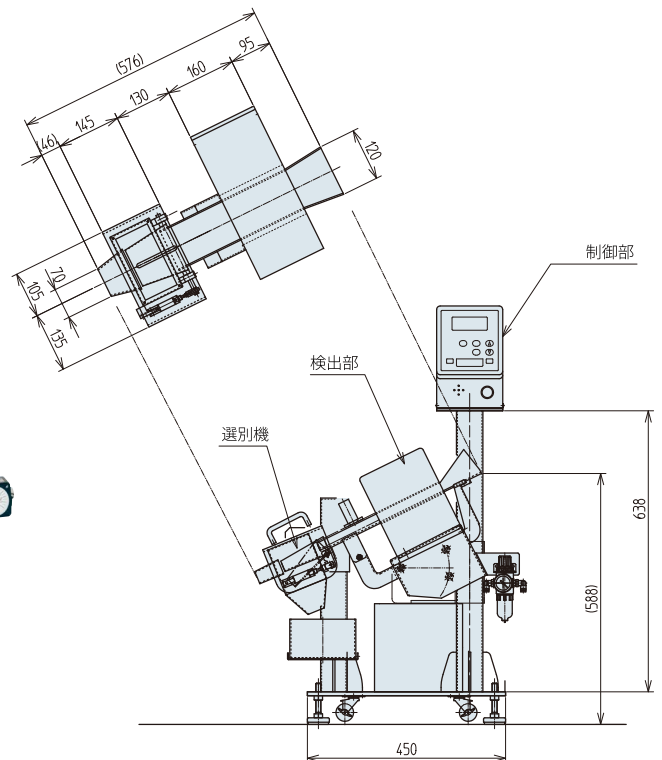
CR2-C70-SDG

製薬メーカー向けの定番のモデル シュート式金属検出機

高周波数の磁界で錠剤の打錠機などから出る小さな非磁性金属異物も見逃しません。

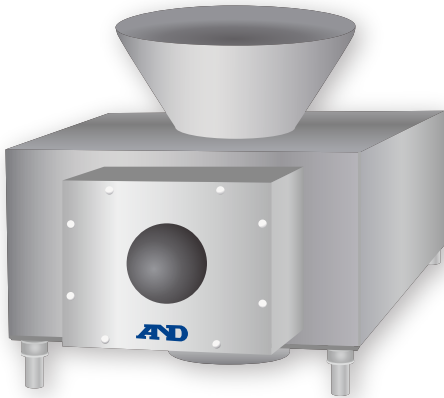


主な検査商品：
薬の錠剤，サプリメント

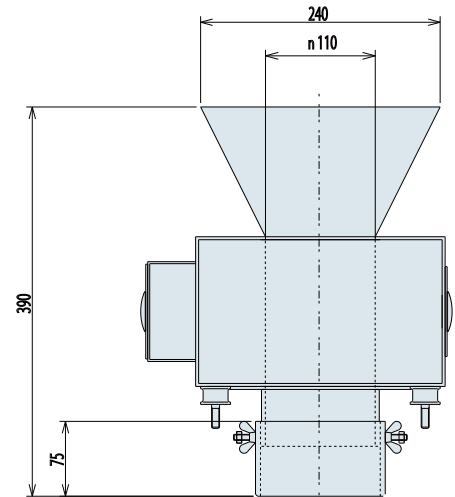
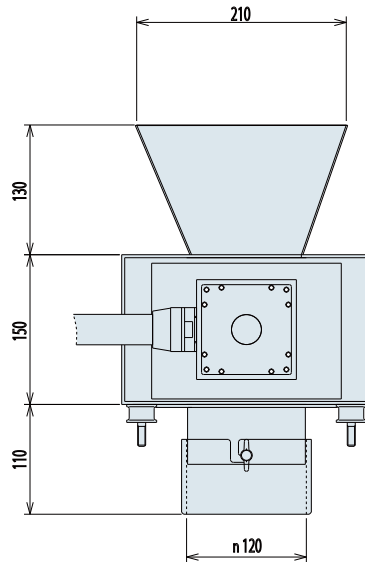


システム組み込みタイプ

システムに組み込まれることを前提としており、無駄がありません。もちろんコントローラーを本体から離れた場所へも設置できます。



主な検査商品：茶葉、ティーパック



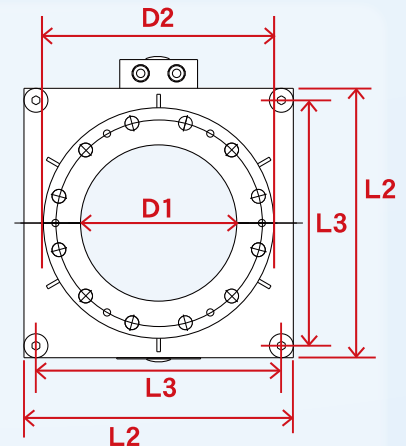
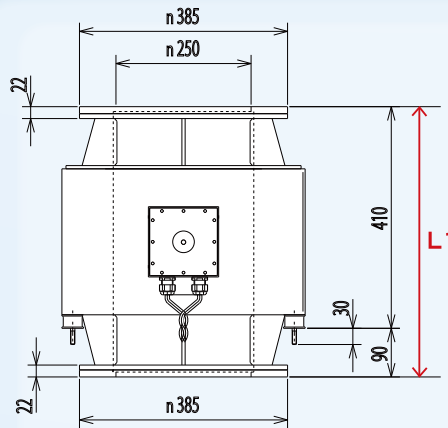
パイプ内径100mm付近のモデルは包装機の真上などに取り付けるために、取り回し良く設計されています。



主な検査商品：粉体、バルク原料、穀類

内径 200mm 以上は毎時 25～80 トンの処理量に耐えるフランジ取付にも対応した堅牢な設計です。

フランジ寸法：JIS 5kg/cm²相当



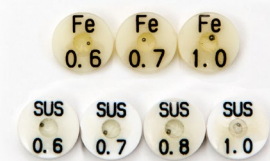
型式	D1	D2	L1	L2	L3
PK100	100φ	200φ	300	300	260
PK125	125φ	235φ	300	300	260
PK150	150φ	265φ	350	350	310
PK200	200φ	320φ	400	400	360
PK250	250φ	385φ	500	450	410
PK300	300φ	430φ	600	500	460

(mm)

その他

シュート式や流体用金属検出機専用の特殊テストピースもご用意しております。

錠剤型テストピース



AND 株式会社 **エーアンド・デイ**

本社：〒170-0013 東京都豊島区東池袋3丁目23番14号
TEL.03-5391-6128(直) FAX.03-5391-6129

<http://www.aandd.co.jp>

■ 札幌出張所 TEL.011-251-2753(代) FAX.011-251-2759
■ 仙台出張所 TEL.022-211-8051(代) FAX.022-211-8052
■ 宇都宮営業所 TEL.028-610-0377(代) FAX.028-633-2166
■ 東京北営業所 TEL.048-592-3111(代) FAX.048-592-3117
■ 東京南営業所 TEL.045-476-5231(代) FAX.045-476-5232

■ 静岡営業所 TEL.054-286-2880(代) FAX.054-286-2955
■ 名古屋営業所 TEL.052-726-8760(代) FAX.052-726-8769
■ 大阪営業所 TEL.06-7668-3900(代) FAX.06-7668-3901
■ 広島営業所 TEL.082-233-0611(代) FAX.082-233-7058
■ 福岡営業所 TEL.092-441-6715(代) FAX.092-411-2815

※ 外観及び仕様は改良のため、お断りなく変更することがあります。

● 本カタログの内容は 2017年6月 現在のものです。
*PIPEMD-ADJC-03-AD1-17602GP