

薬品・化粧品・飲料・部品向けウェイトチェッカ

AD-4961シリーズ

カスタマイズのご提案



CHECKWEIGHER

ウェイトチェッカAD-4961シリーズを、飲料・カップ・容器などの 倒れやすい製品の重量チェック用に精度重視でカスタマイズした システム例をご紹介します。

お客様のご要望に応じたシステム構築ができますので、
詳しくはお問い合わせください。



サンプルテスト例

金属検出機感度例

牛乳 / カフェ・オ・レなどの乳飲料

1000ml Feφ1.0mm SUSφ2.0mm~2.38mm

500ml Feφ0.6mm SUSφ1.5mm~1.8mm

300ml Feφ0.6mm SUSφ1.2mm~1.5mm

200ml Feφ0.5mm SUSφ1.2mm~1.5mm

ウェイトチェッカ(50回繰り返し)

1000ml 1075g レンジ2.0g 3σ=1.5g

500ml 542g レンジ0.7g 3σ=0.6g

300ml 324g レンジ0.6g 3σ=0.5g

200ml 195g レンジ0.5g 3σ=0.4g



- | | |
|--|---|
| 1. 計量コンベア寸法 | ベルト幅:120mm 機長 L=240mm(カスタマイズ可能) |
| 2. 計量範囲 | 500g(カスタマイズ可能) |
| 3. 計量精度 | 実績値 3σ=1g以内(牛乳100g/パック)250個/分 |
| 4. 製品通過高さ | FL=1000mm(カスタマイズ可能) |
| 5. 選別機 | プッシュ式選別機(1~3選別)他、カスタマイズ可能 |
| 6. 金属検出機(オプション) | 縦型で間口130mm、高さ350mm |
| 7. 不良品受け | ボックス、シュートなどカスタマイズ可能 |
| 8. 周辺機器 | ミニプリンタ(集計機能)、警報装置(シグナルタワー)、他バーコードなど |
| 9. サイドグリップコンベア | 1段目:前段ラインと同スピード (IJP、カメラ検査用)
2段目:切り離し用 5段階スピード可変などカスタマイズ可能
3段目:後段ラインに安定して受渡
※サイドグリップコンベアについては、製品の寸法や形状によりカスタマイズ致します。 |
| 10. 連続不良検知機能 | 設定個数以上の不良品連続発生を監視します。 |
| 11. 不良品排出確認機能 | 不良品の排出を付属センサで監視します。 |
| 12. インターロック入力による1段目
サイドグリップコンベア制御機能 | 後段インターロック信号の制御を受けて、1段目のサイドグリップコンベアの
制御を行い、製品供給の制御を行います。 |
| 13. 外部NG入力信号選別機能 | 日付NG・バーコードNG等を受けて、チェッカ選別機で排出します。 |

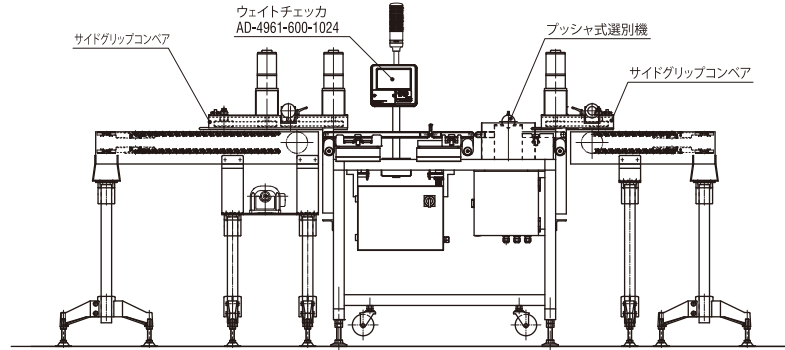
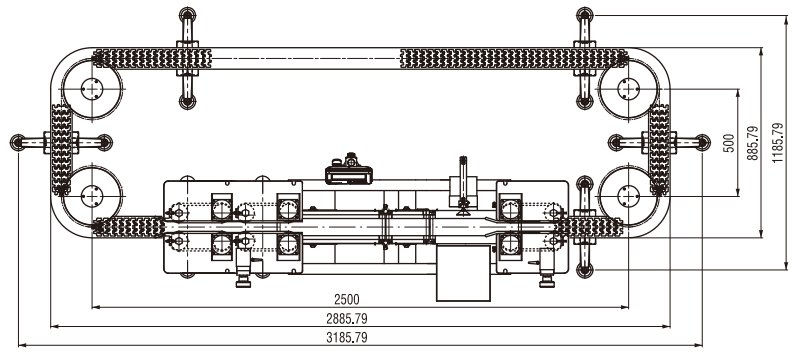
暫定価格

約450万円*(金属検出機を追加した機種は約600万円)

*エアージェット選別 2段、チェッカ機能、サイドグリップコンベア 3段、
不良品受けボックス込み

その他メンテナンスセット:約25万円

その他、各ユニットを別途販売いたします。

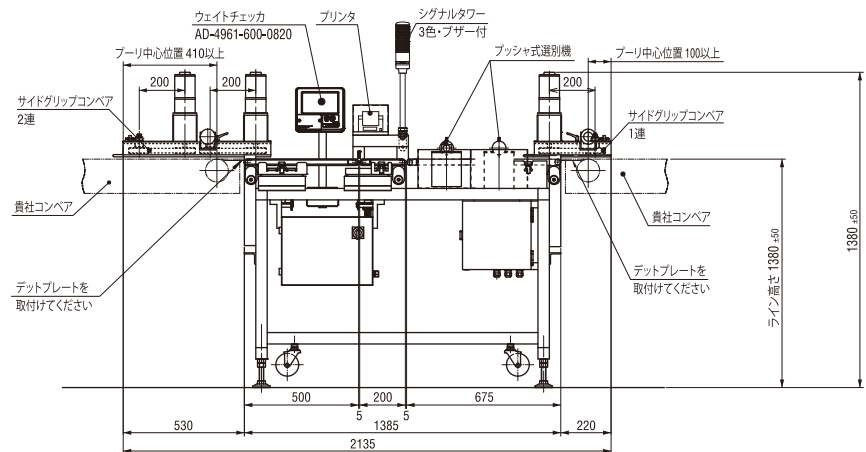
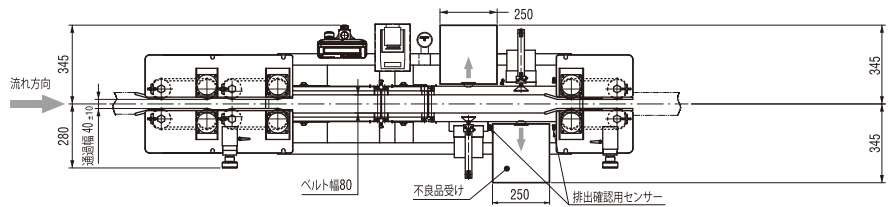


カスタマイズ例 1

ウェイトチェッカ

プッシュ式選別機×1

サイドグリップコンベア

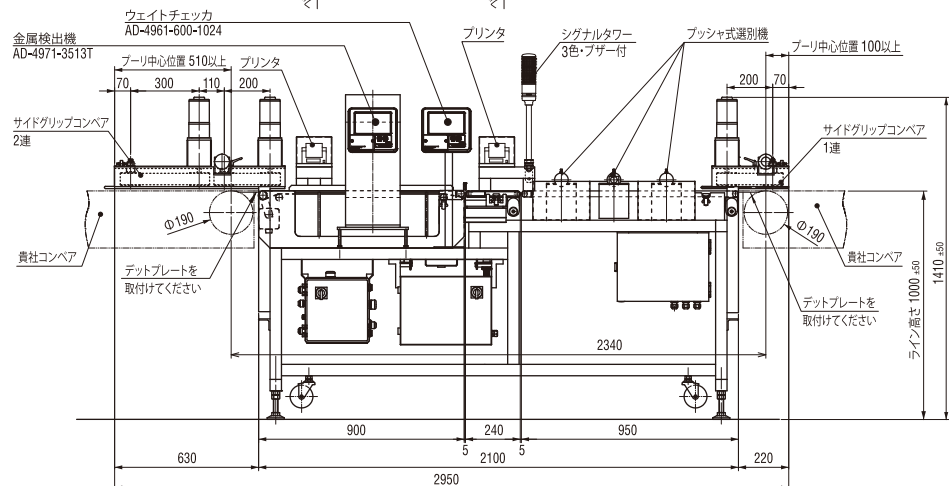
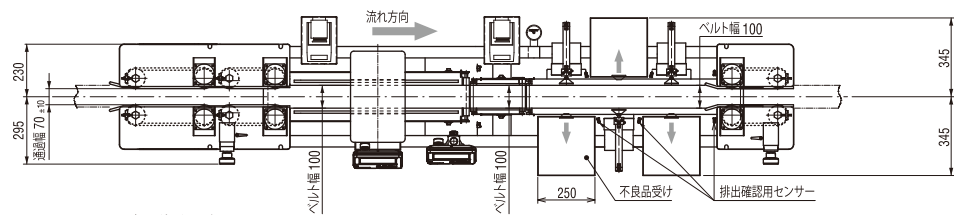


カスタマイズ例 2

ウェイトチェッカ

プッシュ式選別機×2

サイドグリップコンベア



カスタマイズ例 3

金属検出機

ウェイトチェッカ

プッシュ式選別機×3

サイドグリップコンベア

校正用分銅

AD-1603シリーズ

表す量	F1級 最大許容誤差 (mg)	型式	標準価格(税抜)
500g	±2.5	AD1603-500F1	¥18,000
1kg	±5.0	AD1603-1KF1	¥26,000
2kg	±10	AD1603-2KF1	¥36,000
5kg	±25	AD1603-5KF1	¥70,000



AD1603-500F1



AD1603-5KF1

ミニプリンタ

AD-8126

無塵紙も使用可能

ドットインパクト方式

RS-232C入力(接続機器にRS-232C出力が必要)

ACアダプタ標準付属

※接続される機種またはオプションによって接続ケーブルの仕様が異なります。
ご注文時に接続機種及びオプションの種類をご指定ください。

方式	ドットインパクト方式
紙幅	57.5mm
文字仕様	(5+1)×8ドット 約1.62(W)×2.4(H)mm
印字スピード	約2.5行/秒
印字文字数	24文字/行
電源	専用ACアダプタ(標準付属)
質量	約470g
外形寸法	106(W)×180(D)×88(H)mm
標準価格	¥48,000(税抜)



印字例

TOTAL ALL	
2015年01月23日 12:18	
ソウズウ	18647 ｺ
カリョウズウ	5 ｺ
フソクズウ	177 ｺ
セイリョウズウ	18465 ｺ
2ｺﾞリスウ	1ｷｲ
2ﾚﾝｼﾞｸﾞﾛｽウ	6ｷｲ
ｲﾌﾞﾗﾝｽウ	0 ｺ
ｲｷﾝ	71.7 ｸﾞ
ﾊﾝﾀ	0.374 ｸﾞ
ｼﾞｮﾝｼﾞｭﾘョウ	1337.4 ｸﾞ
MAX	97.6 ｸﾞ
MIN	68.2 ｸﾞ
RANG	29.4 ｸﾞ

※印字仕様については検討中のためお問い合わせください。

別売品	プリンタ用紙(普通紙) AX-PP137-S	¥5,000(税抜) / 10巻
	プリンタ用紙(無塵紙) AX-PP173-S	¥9,800(税抜) / 10巻
	インクリボン(黒) AX-IR-91B-S	¥5,000(税抜) / 5個

AND 株式会社 エーアンド・デー

本社: 〒170-0013 東京都豊島区東池袋3丁目23番14号
TEL.03-5391-6128(直) FAX.03-5391-6129

■札幌出張所	TEL.011-251-2753(代)	FAX.011-251-2759
■仙台営業所	TEL.022-211-8051(代)	FAX.022-211-8052
■宇都宮営業所	TEL.028-610-0377(代)	FAX.028-633-2166
■東京北営業所	TEL.048-592-3111(代)	FAX.048-592-3117
■東京南営業所	TEL.045-476-5231(代)	FAX.045-476-5232
■静岡営業所	TEL.054-286-2880(代)	FAX.054-286-2955
■名古屋営業所	TEL.052-726-8760(代)	FAX.052-726-8769
■大阪営業所	TEL.06-7668-3900(代)	FAX.06-7668-3901
■広島営業所	TEL.082-233-0611(代)	FAX.082-233-7058
■福岡営業所	TEL.092-441-6715(代)	FAX.092-411-2815

<http://www.aandd.co.jp>

 安全上のご注意

●ご使用の際は取り扱い説明書をよくお読みの上、正しくお使いください。

※外観及び仕様は改良のため、お断りなく変更することがあります。

●本カタログの内容は2018年10月現在のものです。
*カスタマイズ-ADJC-04-CR4-18a03GP