

チェックスケール AD-4942Aシリーズ

AD-4942A-15K

AD-4942A-30K

AD-4942A-35K

計量チェックの自動化・効率化を推進
重量級のチェックに最適



※スタンド・架台はオプションです。

AND
株式会社 エーアンドデイ

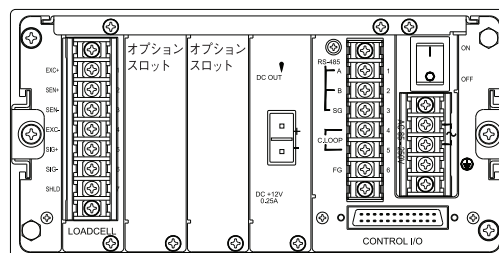
チェックスケール AD-4942Aシリーズ

AD-4942Aシリーズは、重量や容積の大きな計量物を、高速で正確に判定処理を行うローラーコンベア式チェックスケールです。不適合品の自動停止機能や計量コンベア上でのパッケージ機能など、用途に合わせた便利な計量チェックモードを搭載するなどハイコストパフォーマンスのチェッカーです。



表示部

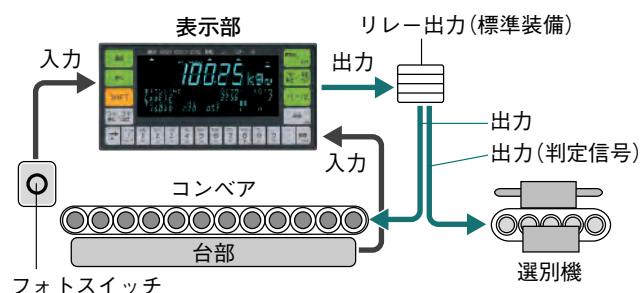
- ひょう量別に15K、30K、35Kの3タイプを揃えています。
- 3段階選別と5段階選別の2種類が選択できます。
- 表示器のサブ表示部には、品名やグラフ、アニメーションなどを表示し計量状態の確認が容易です。また、表示の内容をカスタマイズすることも可能です。
- 機器の制御や通信用に、コントロールI/O、RS-485入出力、カレントループ出力を標準装備しています。
- 品目ごとにコード登録が最大100種可能です。またコード別の集計ができ、外部への出力も可能です。



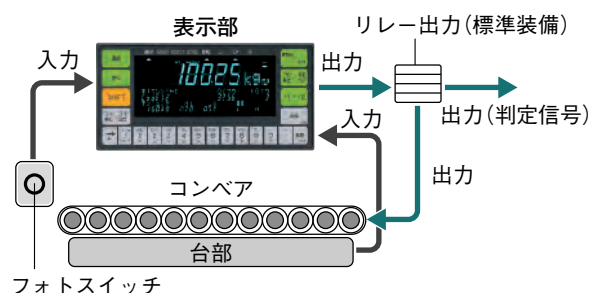
リアパネル：ロードセルや電源類の入力に端子を採用、オプション類もスロット形式（最大2種類同時装着可）で設置やメンテナンス時の作業が簡単です。

チェックモード

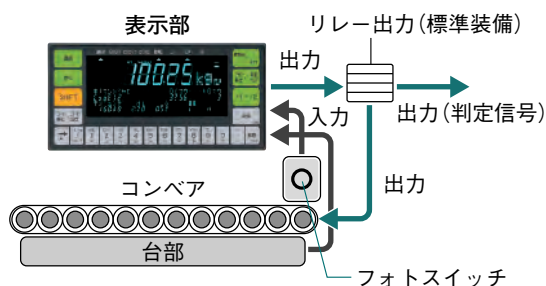
AD-4942Aシリーズは、作業形態や計量物の多様化に対応するため各種のチェックモードを有しています。適切なモードを選択することにより作業の効率や精度の向上が図れます。



- コンベア上を移動させながらチェック、過量、正量、軽量 (HI、GO、LO) の判定信号を出力します。選別機を連動させることで自動的に選別が可能です。
- 注) 選別機とコンパレタライト等を同時に使用する場合は別途 AD-4402-02 (リレー出力) が必要です。



- 選別機と連動していない場合、不良品をコンベア上に自動的に停止させます。
- また、より精度を要求される場合に一度コンベア上に計量物を停止させ判定をした後、正量であれば自動的に排出し過不足の場合は停止したまま信号を出力することができます。
- コンベア上で停止させる方法でチェックする場合はオプションのブレーキ付きローラーコンベア (AD4942-11/12) をお勧めします。



- 計量コンベア上で箱詰め作業等を行いながらチェックし、正量に達した場合に排出します。
- 目標値に対し過不足の場合、コンベアは停止状態を維持します。



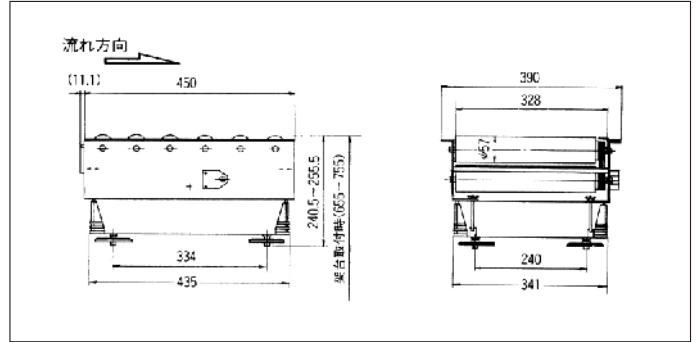
- 表示部のフロントパネルキー (運転、停止、風袋引き等) 操作を外部から操作できます。
- (入力：機械接点もしくはオープンコレクタ)

品質管理・作業の効率化を推進

AD-4942Aシリーズ仕様

AD-4942A-15K 軽量タイプ

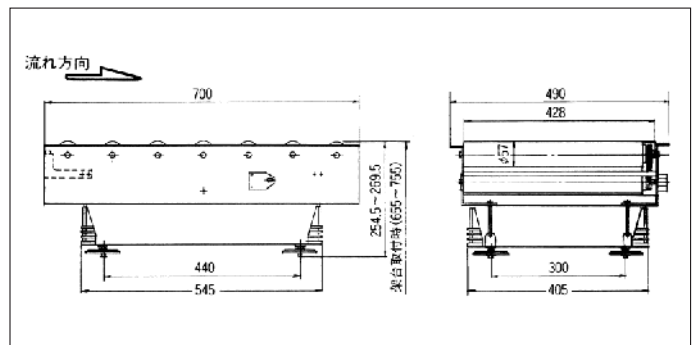
■仕様	50Hz	60Hz
最大ひょう量値	15kg	15kg
選別精度	±10g ^{※1}	±10g ^{※1}
最小目盛	2g	2g
ローラースピード	11.2m/分	13.4m/分
能力	18個/分 ^{※2}	22個/分 ^{※2}
最大計量品寸法	長さ(流れ方向)	300mm
	幅	350mm
	高さ	300mm
搬送部	駆動ローラー方式(スチール製)	
電源	駆動ローラー AC200V±10% 50/60Hz 3相 0.5A	
表示部	表示部 AC100V±10% 50/60Hz 約30VA	



※1 ダンボールおよびプラスチック製パレットを連続計量した場合。
 ※2 計量品のピッチを600mmで連続計量した場合。
 ●表示部と搬送部を結ぶケーブル長は5mです。

AD-4942A-30K 重量タイプ

■仕様	50Hz	60Hz
最大ひょう量値	31kg	31kg
選別精度	±20g ^{※1}	±20g ^{※1}
最小目盛	5g	5g
ローラースピード	14.5m/分	17.4m/分
能力	16個/分 ^{※2}	19個/分 ^{※2}
最大計量品寸法	長さ(流れ方向)	500mm
	幅	450mm
	高さ	500mm
搬送部	駆動ローラー方式(スチール製)	
電源	駆動ローラー AC200V±10% 50/60Hz 3相 0.6A	
表示部	表示部 AC100V±10% 50/60Hz 約30VA	

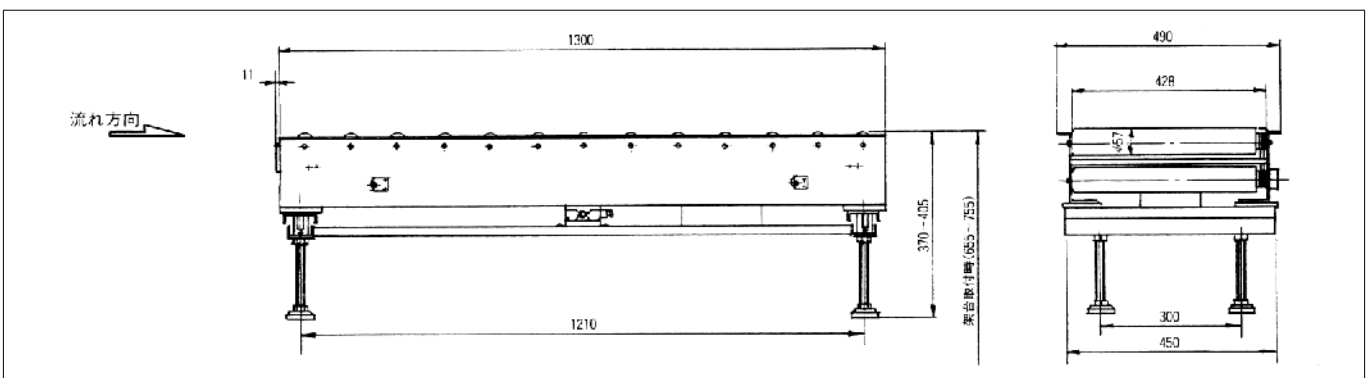


※1 ダンボールおよびプラスチック製パレットを連続計量した場合。
 ※2 計量品のピッチを900mmで連続計量した場合。
 ●表示部と搬送部を結ぶケーブル長は5mです。

AD-4942A-35K 大型重量タイプ

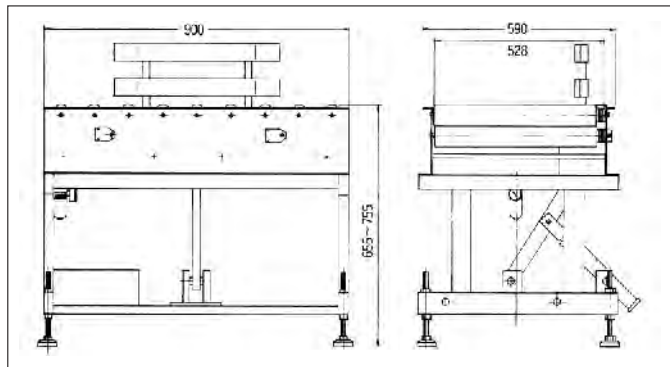
■仕様	50Hz	60Hz
最大ひょう量値	35kg	35kg
選別精度	±20g ^{※1}	±20g ^{※1}
最小目盛	5g	5g
ローラースピード	14.5m/分	17.4m/分
能力	8個/分 ^{※2}	10個/分 ^{※2}
最大計量品寸法	長さ(流れ方向)	1000mm
	幅	450mm
	高さ	500mm
搬送部	駆動ローラー方式(スチール製)	
電源	駆動ローラー AC200V±10% 50/60Hz 3相 0.6A	
表示部	表示部 AC100V±10% 50/60Hz 約30VA	

※1 ダンボールおよびプラスチック製パレットを連続計量した場合。
 ※2 計量品のピッチを1640mmで連続計量した場合。
 ●表示部と搬送部を結ぶケーブル長は5mです。



アプリケーションを広げる周辺機器

■選別機・プッシャー AD-4954 (別売品)



●AC200V±10% 50-60Hz 3相 0.3A
 ※圧縮空気を使用。エア圧力5kg/cm²以上、適合パイプ径8φ。
 エアとエアーチューブをご用意ください。

■マルチプリンタ AD-8127 (別売品)

インターバル機能や統計演算、
 チャート印字等の機能を搭載
 しています。
 接続ケーブルについてはお問
 い合わせください。



■コンパレータライト AD-8951 (別売品)

判定結果を赤、緑、黄の3色
 で表示します。
 ●接続ケーブル別売
 ・表示部標準 CONTROL I/O
 使用の場合
 AX-K0833-300(約3m)
 ・AD4402-02(リレー出力)
 使用の場合
 AX-K0507-S200(約2m)



AD-4942Aシリーズオプション

- AD4402-01 ——— BCD出力
- AD4402-02 ——— リレー出力
- AD4402-03 ——— RS-422/485入出力
- AD4402-04 ——— RS-232C入出力
- AD4942-07 ——— 15K用計量コンベア架台 / 15K用導入コンベア架台
- AD4942-08 ——— 30K用計量コンベア架台 / 30K、35K用導入コンベア架台
- AD4942-09 ——— 35K用計量コンベア架台
- AD4942-11 ——— 15K用ブレーキ付きローラーコンベア
- AD4942-12 ——— 30K/35K用ブレーキ付きローラーコンベア(30K用は1本、35K用は2本必要)
- AD4942-13 ——— 15K用導入コンベア
- AD4942-14 ——— 30K/35K用導入コンベア
- AD4402-25 ——— 指示計用スタンド

※オプション番号にはAD4402とAD4942が混在いたしますのでご注意ください。
 AD4402-01/02/03/04はご注文時に同時に指定ください。

※ローラーコンベアを移動中のパッケージは急には停止できません。10cm程度は移動します。

ローラーコンベアを停止して重量をチェックする場合、または不良品を停止させる場合はブレーキ付きローラーコンベアをおすすめします。

※表示部インジケータ用交流100V電源ケーブルは長さ約1.8mでA2プラグが付属しています。

※ローラーコンベア用三相交流200V電源ケーブルは長さ約10mで先端がバラ線のものが付属しています。

※設置及び運転調整をご依頼の場合は別途費用が発生いたします。

AND 株式会社 エーアンド・デイ

本社 〒170-0013 東京都豊島区東池袋3丁目23番14号
 TEL.03-5391-6126(代) FAX.03-5391-6129

- 札幌出張所 TEL.011-251-2753(代) FAX.011-251-2759
- 仙台出張所 TEL.022-211-8051(代) FAX.022-211-8052
- 宇都宮営業所 TEL.028-610-0377(代) FAX.028-633-2166
- 東京営業課 TEL.03-5391-6128(直) FAX.03-5391-6129
- 東京北営業所 TEL.048-592-3111(代) FAX.048-592-3117
- 東京南営業所 TEL.045-476-5231(代) FAX.045-476-5232
- 静岡営業所 TEL.054-286-2880(代) FAX.054-286-2955
- 名古屋営業所 TEL.052-726-8760(代) FAX.052-726-8769
- 大阪営業所 TEL.06-7668-3900(代) FAX.06-7668-3901
- 広島営業所 TEL.082-233-0611(代) FAX.082-233-7058
- 福岡営業所 TEL.092-441-6715(代) FAX.092-411-2815

<http://www.aandd.co.jp>



安全上のご注意

●ご使用の際は、取扱説明書をよくお読みの上、正しくお使いください。

※外観及び仕様は改良のため、お断りなく変更することがあります。