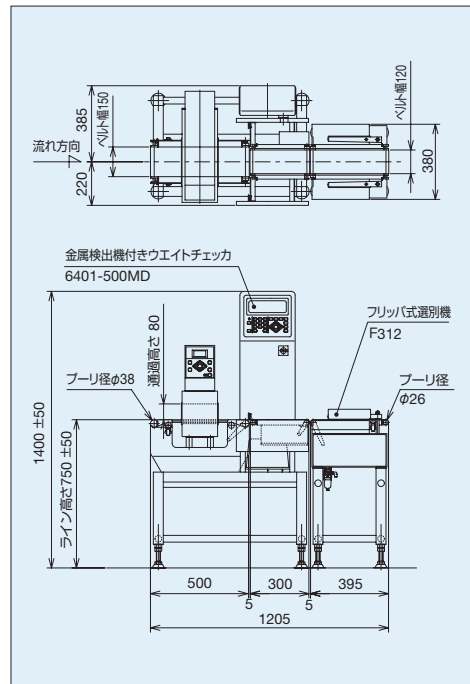
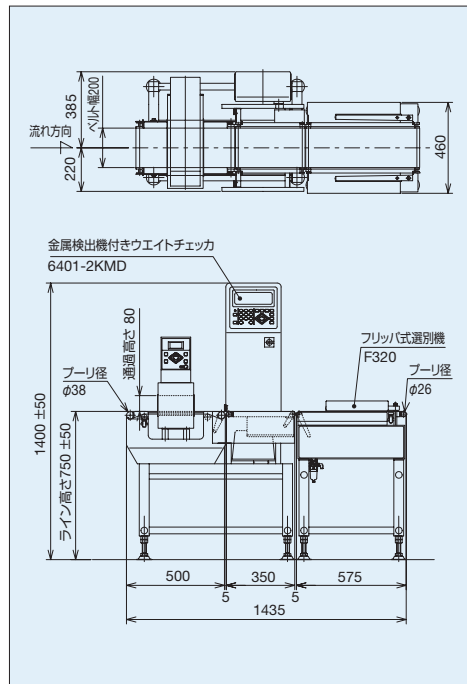


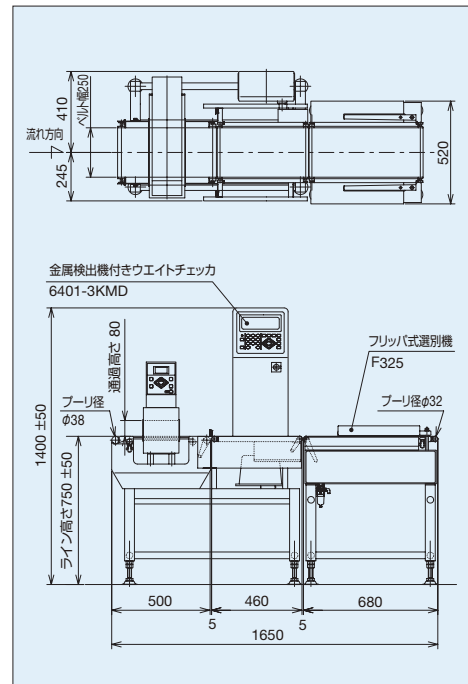
# 外形寸法図



6401-500MD+F312



6401-2KMD+F320



6401-3KMD+F325