

# ロッカーピン型荷重負荷治具

## LCZARPシリーズ

LCZARP01S / LCZARP02S / LCZARP03S



本社 〒170-0013 東京都豊島区東池袋3-23-14  
(ダイハツ・ニッセイ池袋ビル5F)  
TEL03-5391-6126 (代) FAX03-5391-6129

# Rocker Pin Type Loading Device

## LCZARP Series

LCZARP01S / LCZARP02S / LCZARP03S



3-23-14 Higashi-Ikebukuro, Toshima-ku, Tokyo  
170-0013 JAPAN  
Tel: [81](3)5391-6132 Fax: [81](3)5391-6148

### 1. 概要

本品はLCM13/LCM19ビーム型ロードセルと組み合わせるロッカーピン型荷重負荷治具です。  
フロアスケール等のロードセル荷重負荷部で、一般的な球面受けと鋼球による荷重負荷治具と同様にお使い頂くことができます。

### 1. INTRODUCTION

LCZARP series rocker pin type loading devices are used in combination with an LCM13 or LCM19 beam load cell.  
The loading device can be used in the load cell loading area of a floor scale in the same way as the steel ball and ball seat generally used for a floor scale.

### 2. 適用機種

LCZARP01S : LCM13K100, LCM13K200, LCM13K300, LCM13K500, LCM13T001, LCM13T1.5, LCM19K500, LCM19T001, LCM19T1.5  
LCZARP02S : LCM13T002, LCM13T003, LCM19T002  
LCZARP03S : LCM13T005

### 2. APPLICABLE LOAD CELL MODELS

LCZARP01S: LCM13K100, LCM13K200, LCM13K300, LCM13K500, LCM13T001, LCM13T1.5, LCM19K500, LCM19T001, LCM19T1.5  
LCZARP02S: LCM13T002, LCM13T003, LCM19T002  
LCZARP03S: LCM13T005

### 3. 構成部品

本品は次の4個の部品で構成されています。  
材質：ステンレス（ダストカバーを除く）、クロロプレンゴム（ダストカバー）

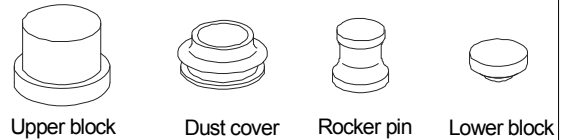
### 3. COMPONENTS

The loading device is composed of the four parts shown in the illustrations below.  
Material: Stainless steel (except the dust cover)  
Chloroprene rubber (dust cover)

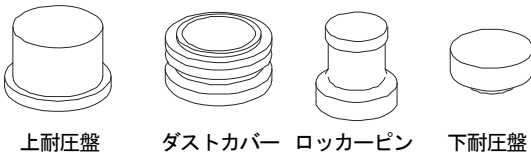
LCZARP01S : LCM13K100~LCM13T1.5/LCM19K500~LCM19T1.5用



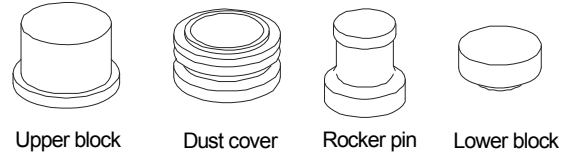
LCZARP01S : For LCM13K100 to LCM13T1.5  
LCM19K500 to LCM19T1.5



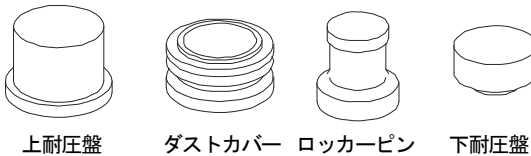
LCZARP02S : LCM13T002~LCM13T003/LCM19T002用



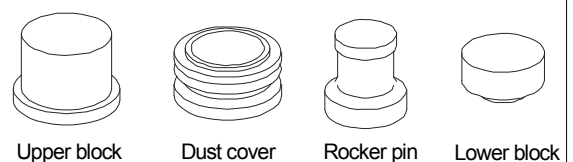
LCZARP02S : For LCM13T002 to LCM13T003  
LCM19T002



LCZARP03S : LCM13T005用

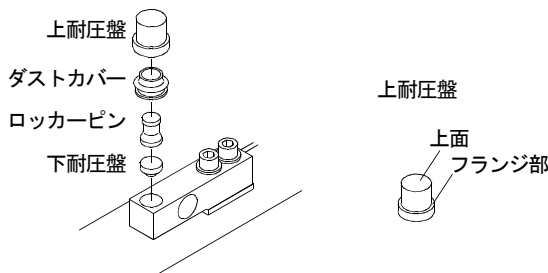


LCZARP03S : For LCM13T005



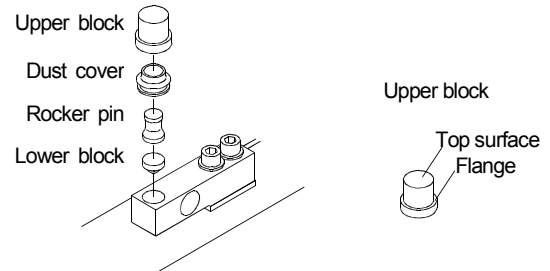
### 4. 使用方法

ロードセルの荷重負荷側座ぐり穴に、ロッカーピン型荷重負荷治具の各部品を下図に示す順序で挿入します。



### 4. HOW TO USE

Insert each of the four parts into the counterbored hole on the loading area of the load cell in the order shown in the illustration below.



荷重は上耐圧盤の上面で受けるようにしてください。フランジ部には荷重を加えないようにしてください。

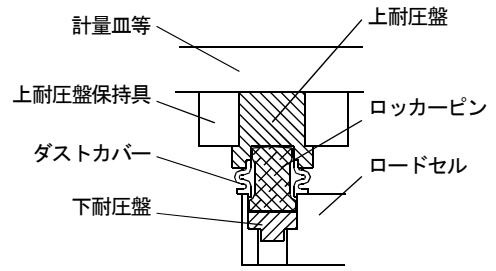
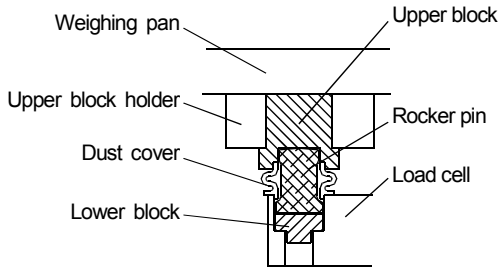
取り付ける際のロードセル(下耐圧盤)~ロッカーピン~上耐圧盤の同軸度許容はφ1です。ダストカバーに不自然な変形が生じないようにロードセルと上耐圧盤の位置を合せて頂ければ許容内となります。

参考としてロッカーピン型荷重負荷治具装着例を次ページに示します。

Assemble the parts so that the load will be applied to top of the upper block. Do not apply the load to the flange of the block.

The coaxiality tolerance of the load cell (lower block), rocker pin and upper block is φ1. Align the load cell and the upper block in such a way as not to cause deformation to the dust cover. Then, the coaxiality will be within the tolerance.

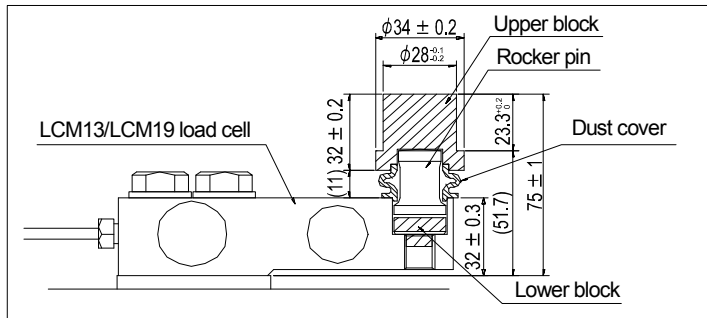
An example of rocker pin type loading device installation is shown on the next page.



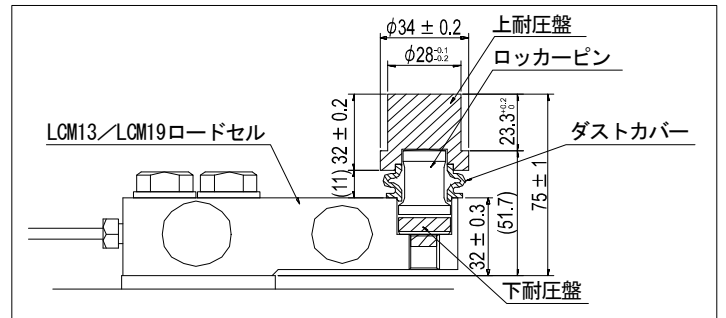
## 5. EXTERNAL DIMENSIONS

## 5. 外形寸法図

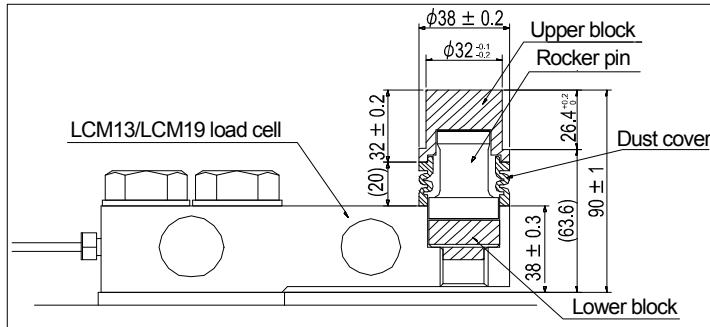
LCZARP01S



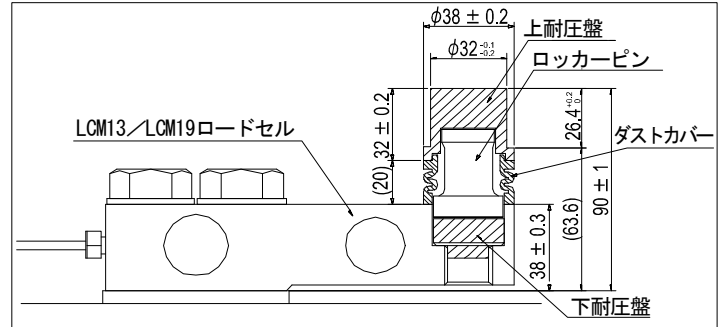
LCZARP01S



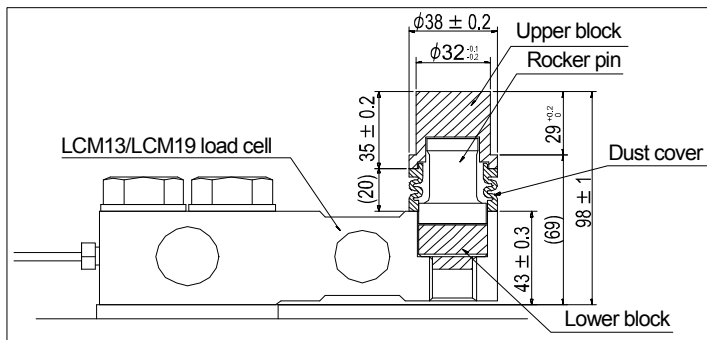
LCZARP02S



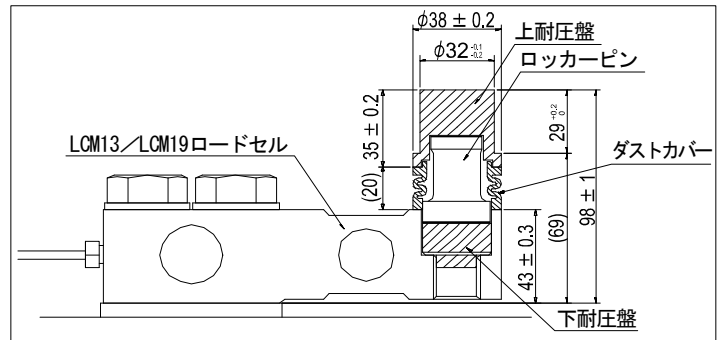
LCZARP02S



LCZARP03S



LCZARP03S



Unit: mm

単位: mm