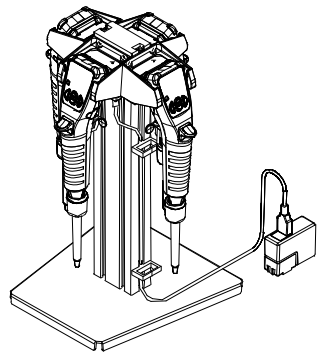


MPA 4 台用充電スタンド

AX-ST-CH-M4

取扱説明書 (保証書)



ご注意

- (1) 本書の一部または全部を無断転載することは固くお断りします。
- (2) 本書の内容については将来予告なしに変更することがあります。
- (3) 本書の内容は万全を期して作成しておりますが、ご不明な点や誤り、記載漏れなどお気づきの点がありましたら、ご連絡ください。
- (4) 当社では、本機の運用を理由とする損失、損失利益等の請求については、前項にかかわらずいかなる責任も負いかねますのでご了承ください。



1WMPD4003079A

安全にお使いいただくために

本機を使用する際には、下記の点に注意してください。

⚠ 注意

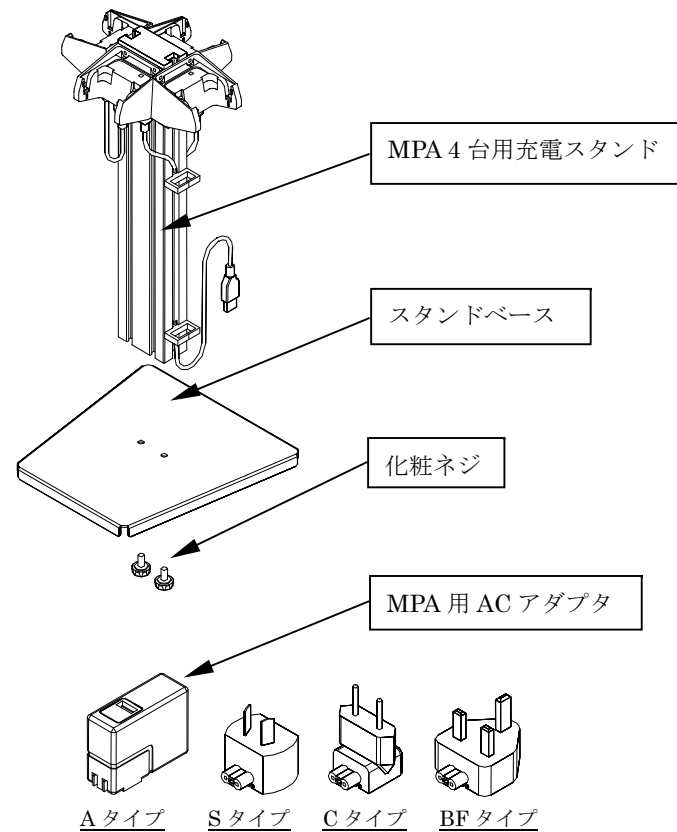
- 機器を分解しないでください。機器の損傷や機能不良となることがあります。分解した場合は、保証の対象外となります。
- 複数の MPA 4 台用充電スタンドを連結して使用しないでください。火災の原因となったり、本機及び電動ピペット MPA (以降 MPA) が故障する可能性があります。
- 付属する AC アダプタを使用してください。異なる AC アダプタを使うと本機、MPA 及び電源供給機器が故障する可能性があります。

1. はじめに

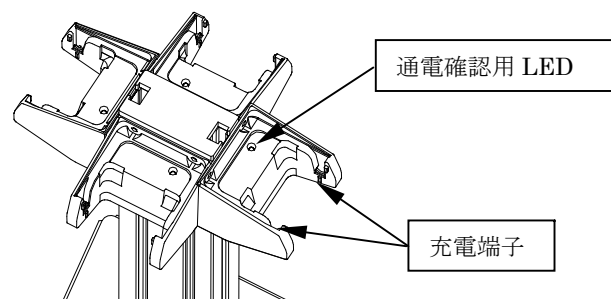
本書は、MPA 4 台用充電スタンド：AX-ST-CH-M4 用に作成された取扱説明書です。内容を十分に理解し、活用していただくため、使用前に本書をお読み下さい。また、MPA の取扱説明書も合わせてお読みください。

2. 梱包内容と各部名称

- MPA 4 台用充電スタンド
- スタンドベース
- 化粧ネジ(2 個)
- MPA 用 AC アダプタ(AX-TB265)
- 取扱説明書 (本書)



※ AC アダプタには国内対応の A タイププラグが取り付けられています。海外にて使用時は、適合する電源プラグに変更してご使用ください。



- ① 充電端子……MPA を掛けることで、端子を介して充電します。
- ② 通電確認用 LED……本機が通電されると緑色に点灯します。

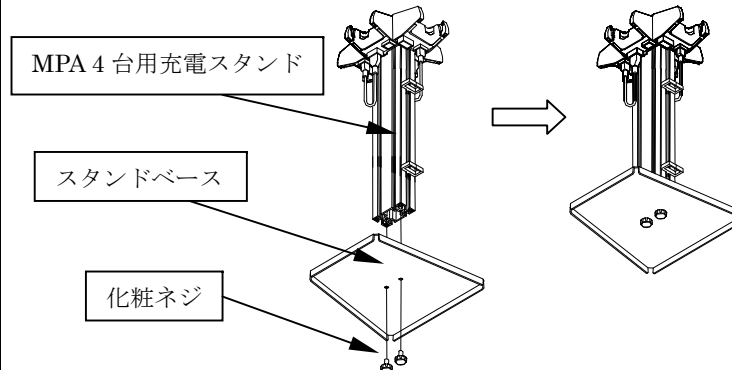
3. 特徴

- MPA を本機に掛けることで自動的に充電を開始します。
- 充電が終了すると自動的に電源供給が止まります。
- 省スペースに設置ができます。(200mm×200mm)
- 同時に 4 台の MPA が充電できます。

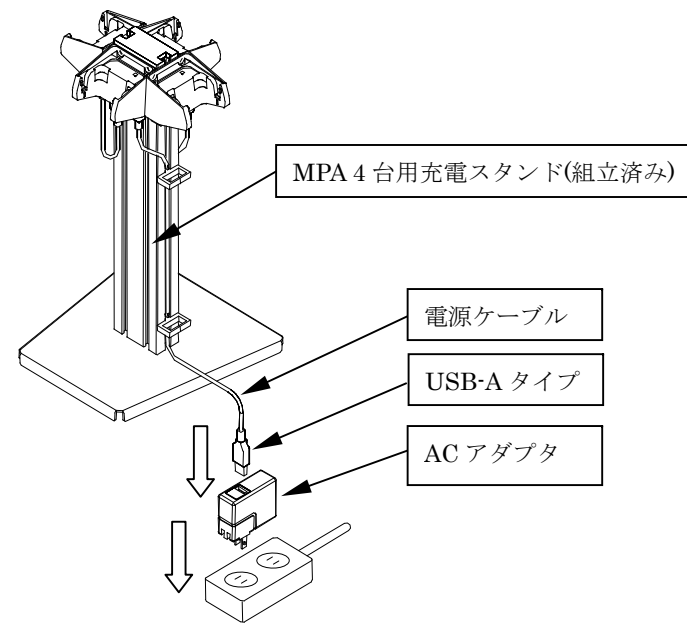
4. 使い方

- 1. MPA 4 台用充電スタンドをスタンドベースに化粧ネジ(2 個)にて取り付けます。

—スタンドベースと支柱の固定方法—



- 2. 本機に付属される AC アダプタを用意します。
- 3. MPA 4 台用充電スタンドに接続されている電源ケーブル(USB-A タイプ)を AC アダプタに接続し、AC アダプタをコンセントに差し込みます。4 箇所の通電確認用 LED(緑色)がそれぞれ点灯します。



- 4. MPA を充電部に掛けることで充電が開始されます。充電中は、MPA の表示部画面左下の電池マークが図のように点滅し続けます。



- 5. MPA の電池マークが全点灯状態になると充電完了となります。

- 6. 充電完了後も充電スタンドに掛けて使用できます。(再充電はされません)

5. 仕様

入力(専用アダプタ)	AC 100 V/0.3 A (50/60 Hz)
本機の入力部/出力部	DC5V
接続可能機器	電動ピペット MPA シリーズ
寸法	195(W)×350(H)×195(D)mm
質量	約 1430g (AC アダプタ含まず)

6. アクセサリー

- 連結用ケーブル……………AX-KO4730-10
- MPA 用 AC アダプタ……………AX-TB265 (AX-TB265 は電動ピペット MPA シリーズの標準付属品です)

7. 保証規定

次のような場合には保証期間内でも有償修理となります。

- 1. 誤ったご使用または取り扱いによる故障または損傷。
- 2. 保管上の不備によるもの、および使用者の責に帰すと認められる故障または損傷。
- 3. 不適切な修理改造および分解、その他の手入れによる故障または損傷。
- 4. 火災、地震、水害、異常気象、指定以外の電源使用およびその他の天災地変や衝撃などによる故障または損傷。
- 5. 保証書の提示が無い場合。
- 6. 保証書にご購入日、保証期間、ご購入店名などの記載の不備あるいは字句を書き換えられた場合。
- 7. ご使用後の外装面の傷、破損、外装部品、付属品の交換。
- 8. 保証書の再発行は致しませんので大切に保管してください。
- 9. 本保証は日本国内においてのみ有効です。

技術・点検・修理に関するお問い合わせ窓口

はかり・天びん相談センター 0120-514-019

受付時間 9:00~12:00、13:00~17:00

(日・祝日・年末年始・弊社休業日を除く)

保証書

この度は弊社の製品をお買い上げ頂き有難うございました。取扱説明書に基づく通常の使用において故障が生じた場合、保証期間内に限り無償にて修理いたしますので、この保証書は大切に保管しておいてください。

品名 MPA 4 台用充電スタンド

型名 AX-ST-CH-M4

お客様
お名前 様

ご住所 □□□-□□□□

ご購入日 年 月 日

ご購入店 (ご購入店名を必ずご記入ください。)

保証期間 ご購入日より 1 年間



本社 〒170-0013 東京都豊島区東池袋 3-23-14 (ダイハツ・ニッセイ池袋ビル 5F)