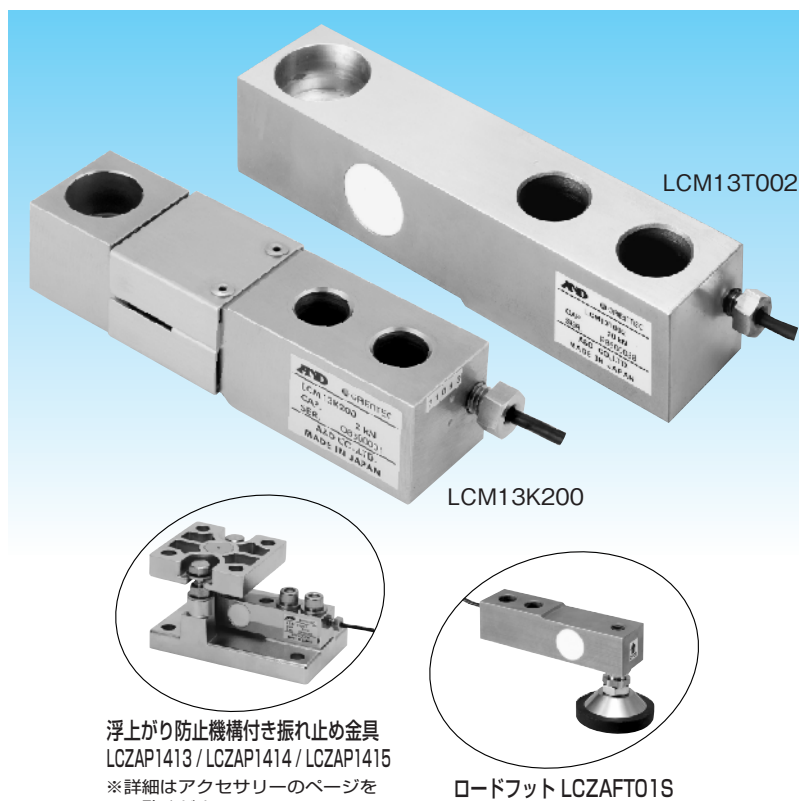


# LCM13シリーズ

## オールステンレスビーム型ロードセル／タンク・フロアスケールタイプ

耐腐食性を要求するプラットホーム、タンクスケールの構築に最適。  
引張り・圧縮の両方に使用でき、取付設置が簡単。



型式名	定格容量 (質量)
LCM13K100	1kN (102.0kg)
LCM13K200	2kN (203.9kg)
LCM13K300	3kN (305.9kg)
LCM13K500	5kN (509.9kg)
LCM13T001	10kN (1.020t)
LCM13T1.5	15kN (1.530t)
LCM13T002	20kN (2.039t)
LCM13T003	30kN (3.059t)
LCM13T005	50kN (5.099t)

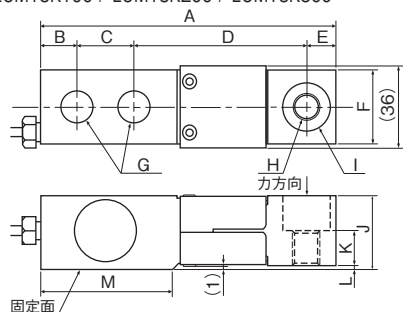
### 仕様

- 定格出力 ————— 2mV/V ± 0.1%
- 許容過負荷 ————— 150% of R.C.
- 限界過負荷 ————— 200% of R.C.
- 総合誤差 ————— 0.03% of R.O.
- 推奨印加電圧 ————— DC5~12V
- 最大印加電圧 ————— DC15V
- 零バランス ————— ±1% of R.O.
- 入力端子間抵抗 ————— 380Ω ± 20Ω
- 出力端子間抵抗 ————— 350 ± 3.5Ω
- 絶縁抵抗 ————— 5000MΩ以上/DC50V
- 温度補償範囲 ————— -10℃~40℃
- 零点の温度影響 ————— 0.016% of R.O./10℃ Typ.
- 出力の温度影響 ————— 0.013% of Load/10℃ Typ.
- ケーブル太さ／長さ ——— φ4／3m
- 防塵・防水 ————— IP67

浮上がり防止機構付き振れ止め金具  
LCZAP1413 / LCZAP1414 / LCZAP1415  
※詳細はアクセサリページの  
をご覧ください。

ロードフット LCZAFT01S

LCM13K100 / LCM13K200 / LCM13K300



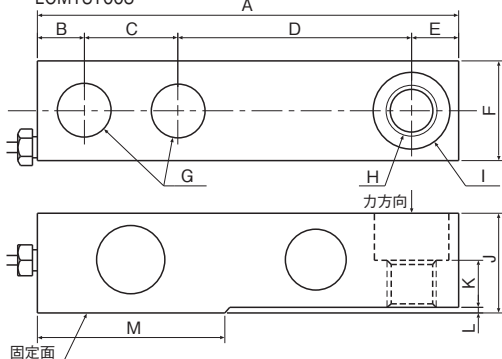
型式名	A	B	C	D	E	F	G	H	I	J	K	L	M	自重(kg)
LCM13K100														
LCM13K200	130	16	25	76	13	32	2-φ14	M12	φ21	32	15	2	58	1
LCM13K300														
LCM13K500														
LCM13T001	130	16	25	76	13	32	2-φ14	M12	φ21	32	15	2	58	1
LCM13T1.5														
LCM13T002	171	19	38	95	19	38	2-φ21	M20	φ30.2	38	18	2	76	1.5
LCM13T003														
LCM13T005	171	19	38	95	19	43	2-φ21	M20	φ30.2	43	20.5	2	76	2

単位=mm

自重=本体質量

ケーブルカラー  
赤 電源+  
白 電源-  
緑 出力+  
青 出力-  
黄 シールド

LCM13K500 / LCM13T001 / LCM13T1.5 / LCM13T002 / LCM13T003



LCM13T005

