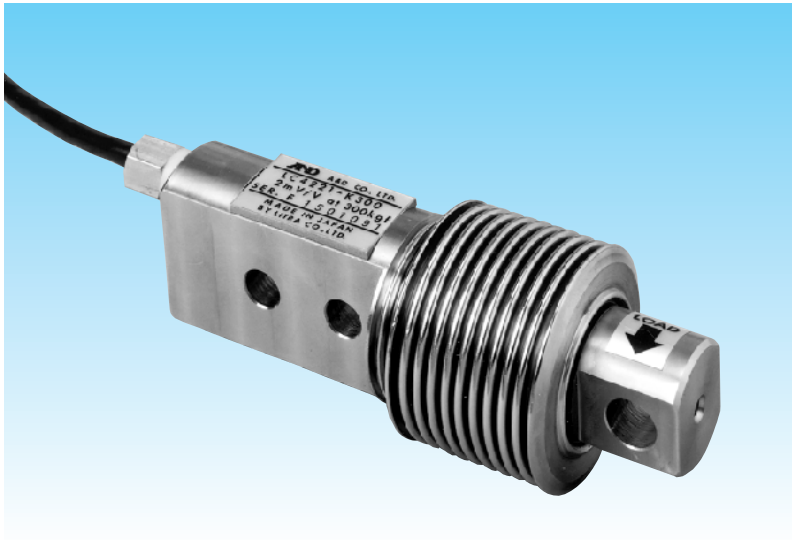


LC-4221シリーズ

オールステンレス密閉構造ビーム型ロードセル／台秤・タンクタイプ

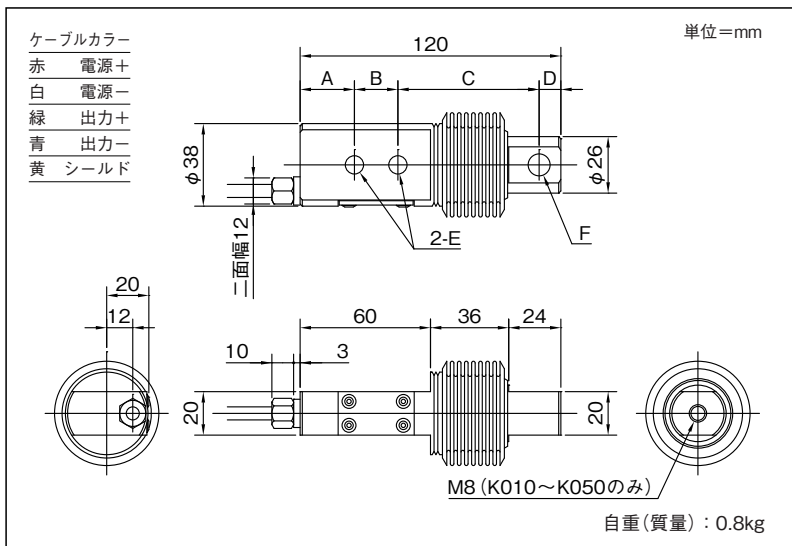
オールステンレス製で小型・軽量。
 苛酷な環境下でも高い信頼性を実現。
 引張り・圧縮の両用。



型式名	定格容量 (質量)
LC4221-K010	100N (10.20kg)
LC4221-K020	200N (20.39kg)
LC4221-K050	500N (50.99kg)
LC4221-K100	1kN (102.0kg)
LC4221-K200	2kN (203.9kg)
LC4221-K300	3kN (305.9kg)

仕様

- 定格出力 ————— 2.0394mV/V±0.2%
- 許容過負荷 ————— 200% of R.C.
- 限界過負荷 ————— 200% of R.C.
- 総合誤差 ————— 0.05% of R.O.
- 推奨印加電圧 ————— DC5~12V
- 最大印加電圧 ————— DC15V
- 零バランス ————— ±1% of R.O.
- 入力端子間抵抗 ————— 約400Ω
- 出力端子間抵抗 ————— 350±3.5Ω
- 絶縁抵抗 ————— 5000MΩ以上/DC50V
- 温度補償範囲 ————— -10℃~60℃
- 零点の温度影響 ————— 0.07% of R.O./10℃
- 出力の温度影響 ————— 0.02% of Load/10℃ Typ.
- ケーブル太さ／長さ ——— φ6／5m
- 防塵・防水 ————— IP67



型式名	A	B	C	D	E	F
LC4221-K010/020/050	27	18	65	10	φ6.6	φ8.1
LC4221-K100/200/300	25	20	65	10	φ8.4	φ10.1

単位=mm