

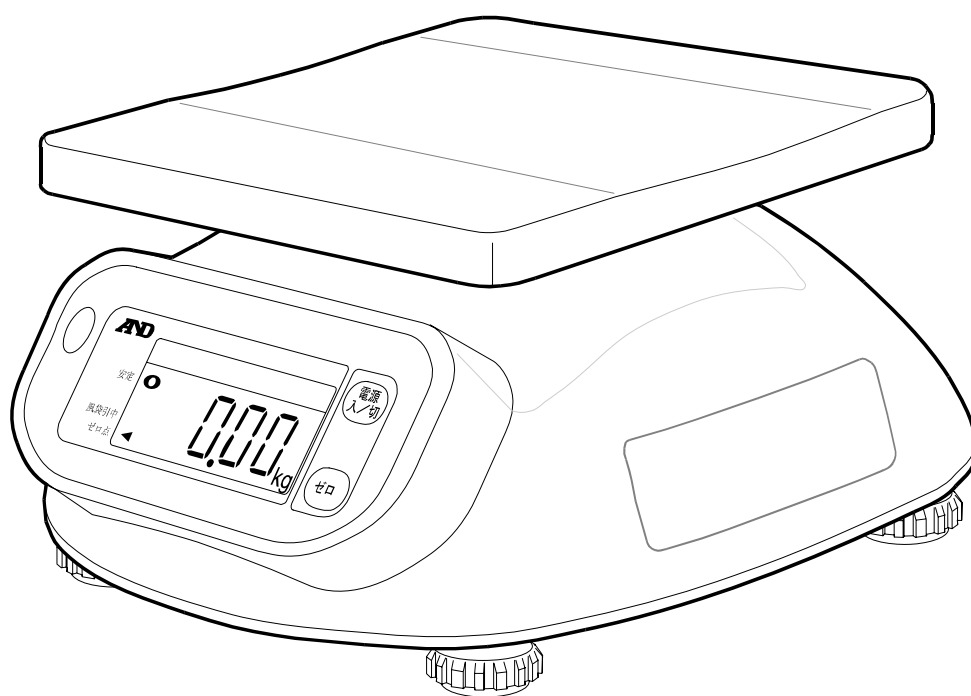
SL-WPシリーズ

デジタルはかり ウォーターボーイ

取扱説明書

適用機種

SL-1000WP
SL-2000WP
SL-5000WP
SL-10KWP
SL-20KWP
SL-30KWP





AD 株式会社 **エー・アンド・デイ**

1WMPD4000487A



1. 安全にお使いいただくために

この取扱説明書には、お買い上げの製品を安全にお使いいただくため、守っていただきたい事項が記載されています。その表示と図記号の意味は次のようになっています。

 警告	この表記は、誤った取り扱いをすると、人が死亡または重傷を負う可能性が想定される内容を示します。
 注意	この表記は、誤った取り扱いをすると、人が傷害を負ったり、物的損害の発生が想定される内容を示します。

注意 正しく使用するための注意点の記述です。

注意

- (1) 本書の一部または全部を無断転載することは固くお断りします。
- (2) 本書の内容については将来予告なしに変更することがあります。
- (3) 本書の内容は万全を期して作成しておりますが、ご不審な点や誤り、記載もれなどお気づきの点がありましたら、お買い求めの販売店または最寄りの弊社営業所へご連絡ください。
- (4) 当社では、本機の運用を理由とする損失、損失利益等の請求については、(3) 項にかかわらずいかなる責任も負いかねますのでご了承ください。

©2010 株式会社 エー・アンド・デイ

株式会社エー・アンド・デイの許可なく複製・改変などを行うことはできません。

警告

修理 ケースを開けての修理は、サービスマン以外には行わないでください。保証の対象外になるばかりか、機器を損傷したり火災の原因となったりします。

機器の異常

機器に異常が認められた場合は、速やかに使用をやめ、「故障中」であることを示す貼紙を機器につけるか、あるいは誤って使用されることのない場所に移動してください。そのまま使用を続けることはたいへん危険です。なお、修理に関しては、お買い求めの販売店、または最寄りの弊社営業所にお問い合わせください。

⚠注意

環境 はかりは完全防水・完全防塵構造ではありません。はかりを水につけたり、長時間直接水をかけたりしないでください。また、ほこりの多い場所や高温多湿のなかで長時間使うと、故障の原因になることがあります。

直射日光の当たる場所や風の当たる場所、振動の多い不安定な場所で使用すると、著しく精度が落ちる場合があります。しっかりした水平な台の上でお使いになるようおすすめします。

取扱い 計量皿を持つての移動、本体または計量皿への衝撃、また、計量皿にひょう量以上のものをのせることはしないでください。故障の原因となります。

長期間使用されない場合は、電池を抜いてください。

温度 はかりを極端に暑い場所や寒い場所（ $-5 \sim 35^{\circ}\text{C}$ 以外）でご使用になることは避けてください。

ACアダプタ

ACアダプタでお使いになる場合、JIS 5級防水性能を維持することはできませんのでご注意ください。特に底からの水は避けてください。



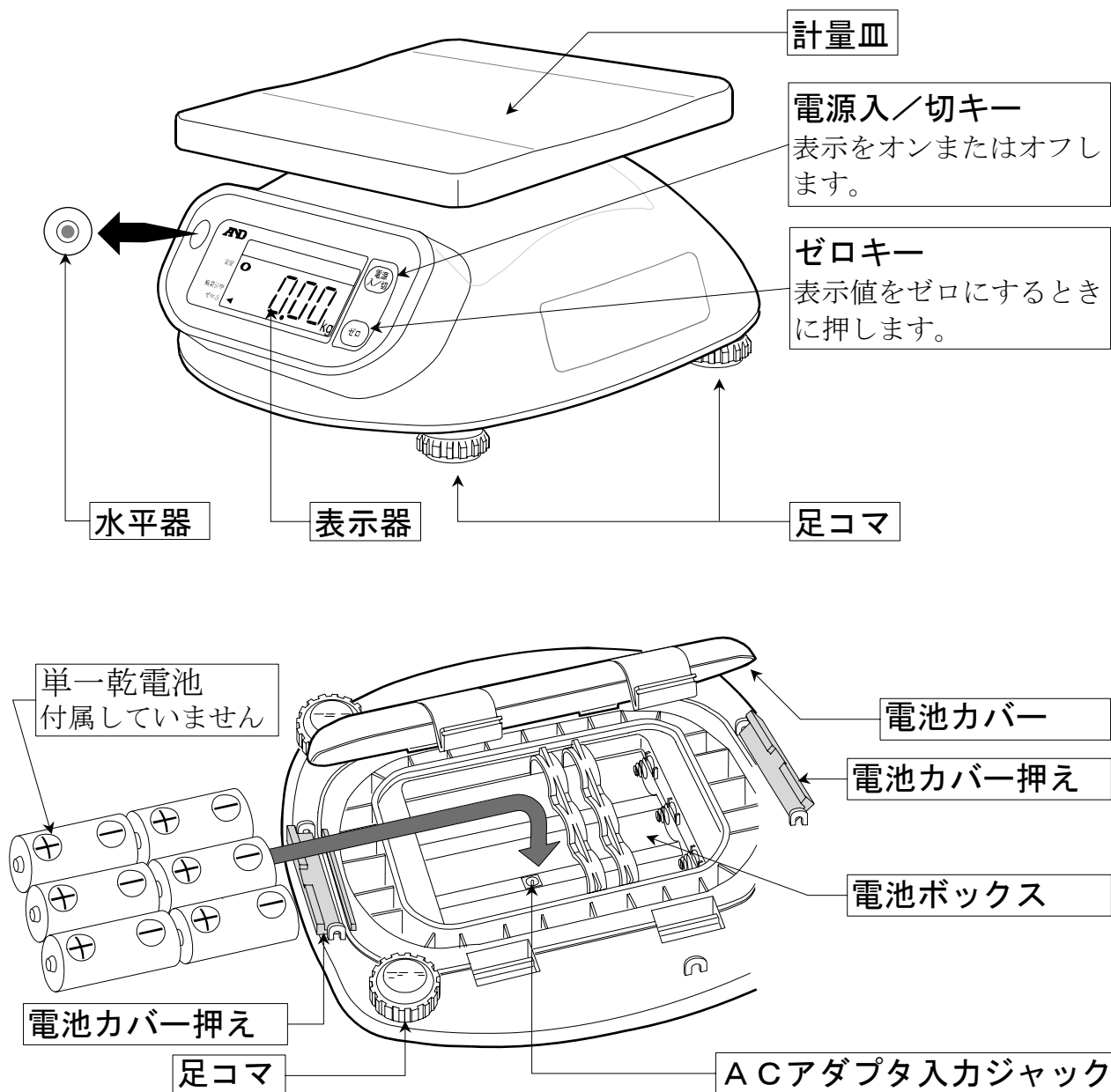
2. はじめに

この度は、SL-WPシリーズデジタルはかり／ウォーターボーイをお買いあげいただき誠にありがとうございます。ご使用にあたっては本書をお読みいただき、内容をよくご理解の上、正しくご使用ください。本書を読み終わった後は、大切に保管してください。

- SL-WPシリーズは、ロードセルを利用した「はかり」です。
- 電源に電池、またはACアダプタを使用できます。
- 計量皿と本体ケースにステンレス（SUS304）を採用しました。
- 電源に電池を使用した場合、JIS 5級に準拠した防水性能です。



3. 各部名称



表示

安定マーク

計量値が安定しているとき点灯します。

極性

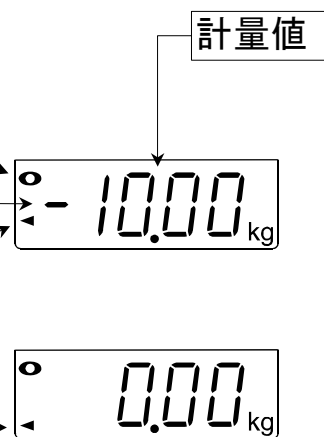
計量値の極性を示します。

風袋引中マーク

風袋引中であることを示します。

ゼロ点マーク

ゼロ点で点灯します。





4. 取扱方法

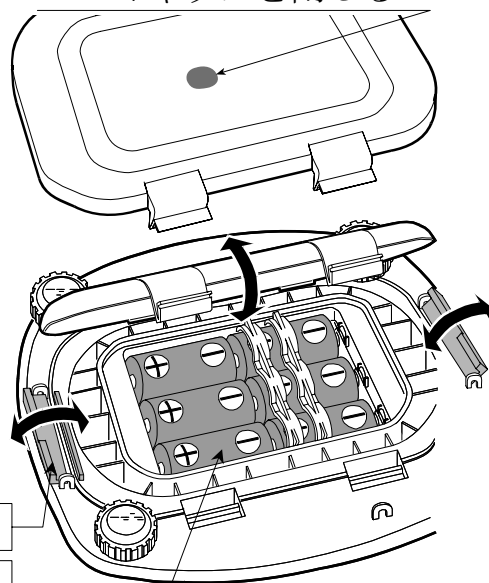


4.1. 電池の入れ方と交換方法

⚠注意

- 電池は、ケースの表示に従い正しく極性(⊕、⊖)を合わせてください。
- 電池の交換は、6本同時にまとめて行ってください。
- 異なった種類の電池、新旧の電池を混ぜて使用しないでください。
- 電池交換時に計量皿を下にして置くと、はかりに無理な力が加わる恐れがあります。過度の力がかからないよう注意してください。電池カバーをはずし、新しい単一乾電池6本をケースの極性表示に従い正しく入れてください。電池カバーを取り付けた後は、必ず電池カバー押えで固定してください。電池は付属していません。別にお求めください。

ゴムキャップを閉じる



電池カバー押え

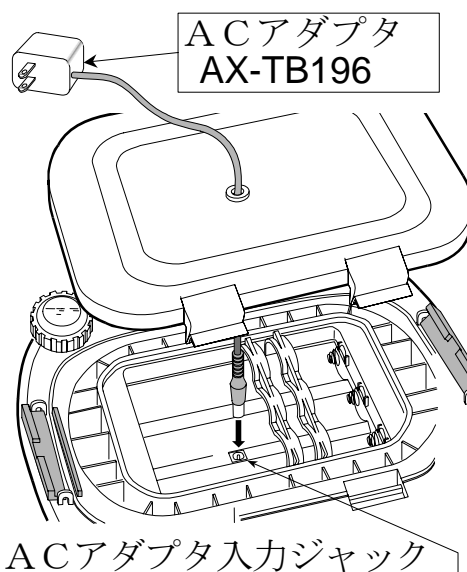
新しい単一乾電池6本



4.2. ACアダプタの接続

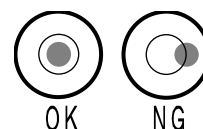
⚠注意

- ACアダプタでお使いになる場合、底面に水のかからないようご注意ください。
AC電源をご使用の場合は、別売のACアダプタ (AX-TB196) をお求めいただき、右図に従って接続してください。
ACアダプタを接続し、ゴムキャップを閉じてから電池カバーを取り付けてください。
- 防水性を保つため、ゴムキャップは固いことがあります。電池カバーの外側からゴムキャップ中央部を押し込んで開いてください。



4.3. 設置と水平の調整

- はかりは平らでしっかりした場所に設置してください。
- 底面の足コマを回し、水平器の気泡が円内に入るよう調整してください。また、ガタツキのないようにしてください。



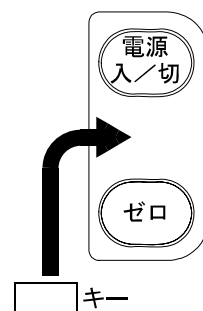
5. 操作方法

5.1. 基本操作

- 1 **電源 入/切** キーを押すと、全表示点灯の後ゼロを表示します。
- 2 計量皿に物をのせ、安定マークがついたら読みとります。
- 3 **ゼロ** キーを押すと表示がゼロになります。必要に応じてご使用ください。容器（風袋）を使う場合も、容器を計量皿にのせて **ゼロ** キーを押してください。

5.2. オートパワーオフ機能

- オートパワーオフ機能は、安定表示が約5分以上続くと自動的に電源が切れる機能です。
- **ゼロ** キーを押しながら **電源 入/切** キーを押して電源を入れると **P-xx** の表示後、計量表示となります。この操作を行うたびにオートパワーオフ機能が「働く/働かない」が切り替わります。（xxには、ソフトウェアバージョン番号が表示されます。）
- この機能が「働く/働かない」は内部に記憶されています。どの状態にあるかは、通常の計量値表示において、**ゼロ** キーと **□** キーを同時に押したときの表示で確認できます（キーを押している間、下記が表示されます）。
 - PoFF0** オートパワーオフ機能が働かない。
 - PoFF1** オートパワーオフ機能が働く。



5.3. エラー表示

- E** ひょう量を越えています。速やかに計量物を降ろしてください。
- 電源オン時に計量皿に何かのっています。取り除いてください。
- Lb** 電池がなくなりました。交換してください。



6. 校正（キャリブレーション）

正確な計量のために、はかりを最初に設置した場合、離れた場所に移動した場合、使用環境が大きく変化した場合など、また定期的にキャリブレーション（校正）を行うことをおすすめします。

はかりは、8ページ重力加速度マップの9区で校正されています。異なる区域で使う場合、重力加速度を使用場所に合わせて設定してください。

⚠注意

- 校正用の分銅は別売です。分銅がない場合、「6.2.分銅を使用する校正方法」は行わないでください（ゼロ点のみの校正は可能です）。

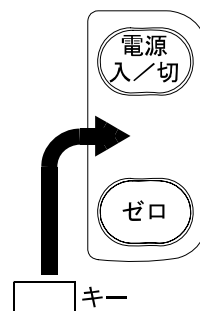


6.1. キャリブレーション準備

電源OFFから キーと キーを押しながら、 キーを押すと と表示されます。次のいずれか一方を選択して校正してください。

キーを押すと分銅を使用する校正を行います。

キーを押すと重力加速度の設定による校正を行います。



6.2. 分銅を使用する校正方法

- 1 表示で キーを押します。
- 2 計量皿に何ものせずに安定マークを確認して キーを押します。
- 3 計量皿に下表の校正用分銅をのせ、安定マークを確認して キーを押します。

校正分銅

モデル	SL-1000WP	SL-2000WP	SL-5000WP	SL-10KWP	SL-20KWP	SL-30KWP
質量	1000 g	2000 g	5000 g	10 kg	20 kg	30 kg
器差	±0.1 g	±0.2 g	±0.5 g	±1 g	±2 g	±2 g

- 4 校正終了です。分銅を降ろしてください。自動的に計量表示に戻ります。

注意 ゼロ点のみを校正する場合、3項の 表示で キーを押してください。 表示になり校正を終了します。



6.3. 重力加速度設定方法

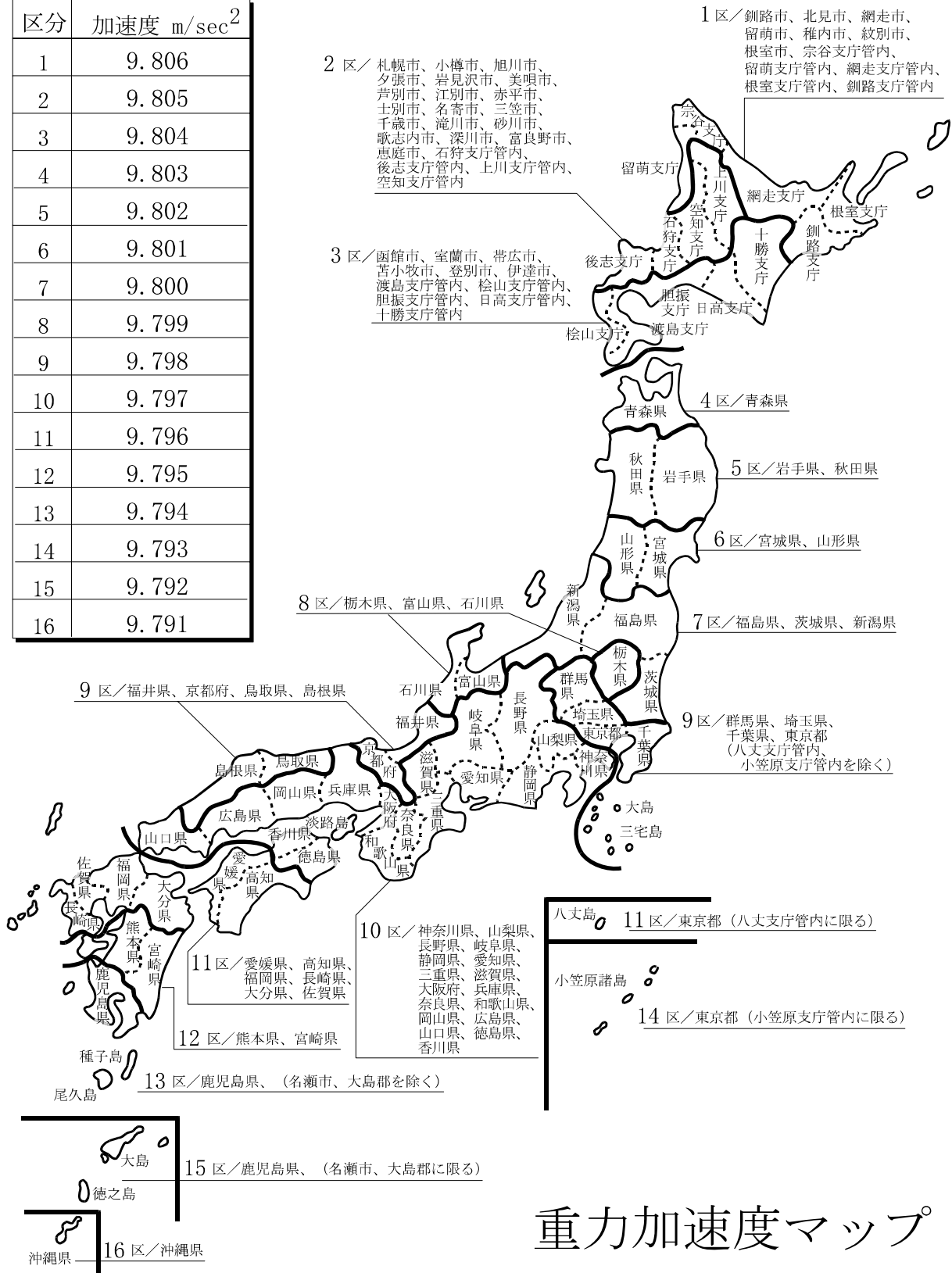
- 1 **[CAL]** 表示で、**[]** キーを押します。
- 2 **[9798]** 設定されている重力加速度が表示されます。**[ゼロ]** キーを押すと「,」の右側の1桁を変更できます。**[]** キーを押すと「,」が移動し、変更できる桁が変わります。
- 3 **[980.1]** 次ページの重力加速度マップを参考にして数値を変更してください。
- 4 **[]** キーを押し続けると、**[End]** 表示となり設定終了します。
- 5 自動的に計量表示に戻ります。



7. 仕様

モデル	SL-1000WP	SL-2000WP	SL-5000WP	SL-10KWP	SL-20KWP	SL-30KWP
ひょう量	1000 g	2000 g	5000 g	10 kg	20 kg	30 kg
最小表示	0.5 g	1 g	2 g	0.005 kg	0.01 kg	0.02 kg
直線性	±1 g	±2 g	±4 g	±0.01 kg	±0.02 kg	±0.04 kg
再現性 (標準偏差)	0.5 g	1 g	2 g	0.005 kg	0.01 kg	0.02 kg
スパンドリフト	±0.015%/°C TYP (5°C~35°C)					
使用温湿度範囲	-5°C~35°C、85%RH以下					
表示	7セグメントLCD 文字高25 mm					
表示書換回数	約10回/秒					
電源	単1型マンガン乾電池(R20P)×6本 または、 単1型アルカリ乾電池(LR20)×6本 または、 ACアダプタ(別売)					
電池寿命	マンガン乾電池使用時 約600時間 (20°C) アルカリ乾電池使用時 約1200時間 (20°C)					
防水等級	JIS5級準拠 (電池使用時)					
計量皿寸法	232 (W)×192 (D) mm					
本体寸法	266 (W)×280 (D)×146 (H) mm					
本体質量	約2.9 kg			約3.2 kg		
標準付属品	取扱説明書					
別売アクセサリ	ACアダプタ AX-TB196					

区分	加速度 m/sec ²
1	9.806
2	9.805
3	9.804
4	9.803
5	9.802
6	9.801
7	9.800
8	9.799
9	9.798
10	9.797
11	9.796
12	9.795
13	9.794
14	9.793
15	9.792
16	9.791



重力加速度マップ