

検定付

リクライニングチェア スケール

コンバー2 TB-03K

寝たままで、座ったままで、体重測定や移動ができる
検定付体重計



AND
エーアンド・デイ

ベッドサイドまで体重計が移動、
測定時の負担を軽減し、
効率よく安全に体重測定ができます。



検定付 **リクライニングチェア スケール コンバー2 TB-03K** ¥498,000 (税込価格¥522,900)

体重測定

寝たままで……

※ベッドから移乗して測定



座ったままで……



移動

ストレッチャーや車イスとして
移動用に使用できます。



他の活用

口腔ケア時に活用できます。





ワンタッチで最適な姿勢に調整ができる リクライニングチェア型の検定付体重計。

重症者や寝たきり患者のベッドサイドまで手軽に移動ができ、寝たままや、座ったままの状態
で安全に体重測定ができます。

透析前後の計量、急患の体重測定、病院・老健施設等の入所者の栄養ケアマネジメントやNST
(栄養サポートチーム)活動での体重測定におすすめの体重計です。



ワンタッチで車イスからストレッチャーに 用途に適した姿勢に調節ができる。

適した角度に調整ができる、無段階可動な

リクライニング

レバーを握り下げるだけでワンタッチで下がり、フルフラット状態になります。レバーを途中で離せば任意の角度に設定ができます。



安定した姿勢の保持ができる

チルト機能

座と背の角度を変えずに後方に倒せます。座位での前倒れや前ずれの防止、褥瘡予防に役立ちます。



頭部や姿勢保持のための

ヘッドレスト

前後、高さ、サポート角度が調整でき、最適な姿勢が保持できます。



着衣などの重さを設定

風袋2メモリ

衣類などの重量を2つまで設定ができ、設定重量を引いた体重のみを表示します。



安全確保のための

サイドバー

座位の場合の肘置きや、寝た姿勢での落下防止に使えます。

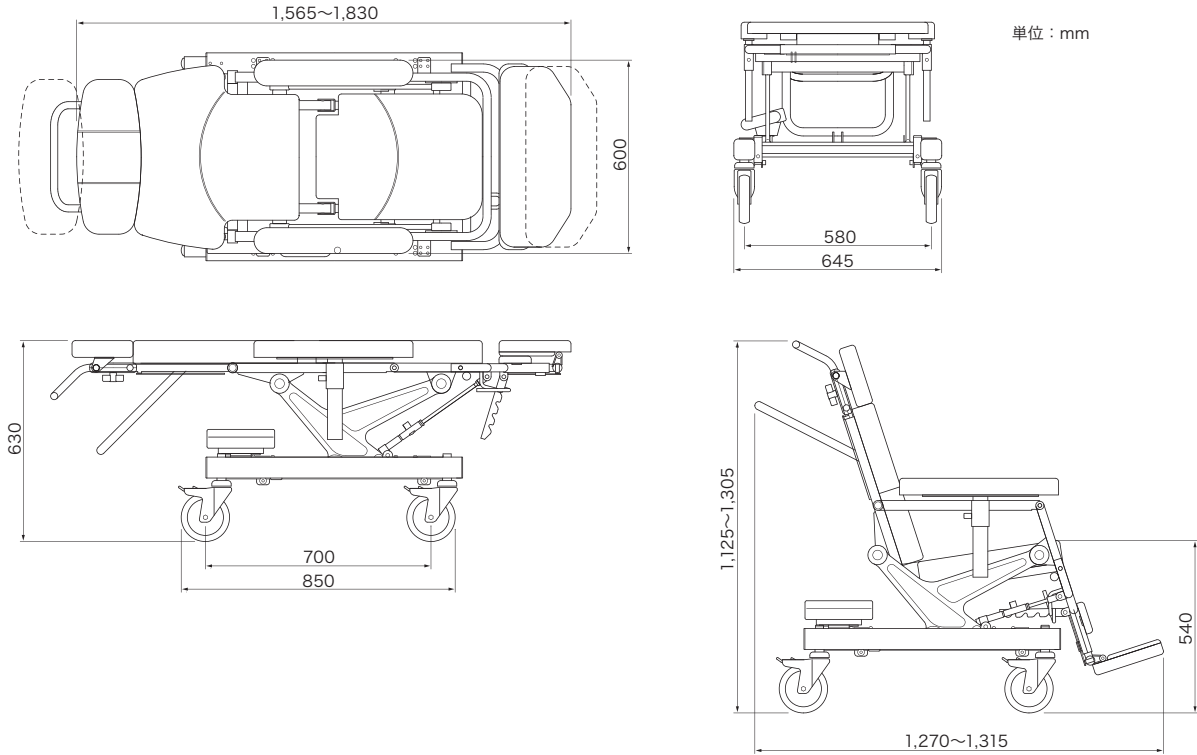


電源のない場所でも使えて便利な

2電源方式

用途、使用場所により使い分けができる単3型乾電池または、ACアダプタの2電源方式です。

リクライニングチェア スケール コンバー2 TB-03K



TB-03K・主な仕様

品名 ストレッチャースケール TB-03K

ひょう量	150kg
目量	100g
補助目盛	20g
使用範囲	2~150kg
電源	単3形乾電池(6本)または、専用ACアダプタ(TB-196)
外形寸法	全高 ストレッチャー時:630mm、チェア時:1,125~1,305mm 奥行 ストレッチャー時:1,565~1,830mm、チェア時:1,270~1,315mm 全幅 645mm 前座高 540mm 座幅 400mm 座奥行 420mm 背もたれ角度 0°~75°±3° チルト角度 0°~17°
質量	61kg
材質	フレーム 鋼管フレーム 表生地 ビニールレザー(防汚、抗菌)
付属品	専用ACアダプタ(TB-196)、単3形乾電池6本

オプション

ACアダプタ TB-196 ¥3,000 (税込価格¥3,150)

製造元

タカノ株式会社

〒399-4301 長野県上伊那郡宮田村137

販売元

AND 株式会社 **エー・アンド・デイ**

本社:〒170-0013 東京都豊島区東池袋3丁目23番14号
TEL.03-5391-6127(直) FAX.03-5391-6129

■札幌出張所 TEL.011-251-2753(代) FAX.011-251-2759
■仙台出張所 TEL.022-211-8051(代) FAX.022-211-8052
■名古屋営業所 TEL.052-701-5681(代) FAX.052-701-5683
■大阪営業所 TEL.06-4805-1204(代) FAX.06-4805-1201
■広島営業所 TEL.082-233-0611(代) FAX.082-233-7058
■福岡営業所 TEL.092-441-6715(代) FAX.092-411-2815

<http://www.aandd.co.jp>

ME機器に関するお問い合わせは

エー・アンド・デイME機器相談センター



フリーダイヤル **0120-707-188**

受付時間:月~金曜日 9:00~12:00 13:00~17:00

※取扱説明書をよくお読みの上ご使用ください。※ 外観及び仕様は改良のため、お断りなく変更することがあります。

*TB-03K-ADJC-01-PR1-08210