

デジタル身長計

AD-6400

表示が、見やすい、使いやすい。
表示部の向き・角度調整が自在



身長計が・・・変わる

AD-6400 + 体重計で身長体重計に

AD-6400 + 座高椅子で座高計に

A&D
A&D Medical



表示の見やすさに 使いやすさを、 いろいろプラス

デジタル身長計

AD-6400

¥70,000(税込価格¥73,500)

- ハンドル操作により、座ったままでラクラク測定
- 専用座高椅子(別売)をセットすれば、座高計に切り替り
- 体重計を接続すれば、身長体重計になり、BMIも表示
- RS-232C出力で、パソコンや専用プリンタ(別売)でデータ管理が可能
- 電源は、専用ACアダプタまたは乾電池の2方式(マンガン乾電池使用で約7時間)



測定バー移動用 ハンドル

- 測定バー部の上げ下げが座ったままで行え、負担がなく身長が測定できます。

表示器

- 拡張端子2つ
プリンタやPCなどの通信用と、体重計接続用の2つを装備。
- 向き、角度が自由に変えられ見やすい位置に固定できます。
- 本体から取り外せ、卓上でもご使用になれます。
- 表示器ステイは支柱の左・右側面に取り付けられます。

台座部

- 立ち位置を表す足型表示付
- 専用座高椅子(別売)は、位置が決まるピッタリサイズ

ハンドルの使い方

集団検診時

測定者が座ったままで測定ができます。



単独測定時

測定者本人が一人で測定ができます。



スイッチ内容



- 身長/座高** 身長計、座高計のモード切替
- BMI開始** 身長、体重を測定しBMIを表示
- 確定** 現在の身長値を固定、解除

座高計に

座高椅子(別売)を設置すれば座高計として、ご使用になれます。
 幼児から成人まで幅広い測定(50.0~170.0cm、70.0~190.0cm)ができます。

身長体重計に

弊社体重計をケーブル接続すれば、身長体重計になり、
 身長・体重・BMI値を表示できます。

特にベッドサイドスケールAD-6121A、または、AD-6122と
 組み合わせれば、コンパクトで安価な、身長体重計になります。

体重計としては、バリアフリースケール(AD-6105、
 AD-6106、AD-6107)なども接続が可能です。
 詳細は弊社営業にお問い合わせください。



プリンタ接続

プリンタを接続ケーブル(別売)で身長計に繋がれば、身長値の他、
 体重、BMIなどの測定値を、感熱印字方式により印字します。
 オートカッター付なので、紙詰まりがなくご使用になれます。



ADプリンタユニット AD-PR600
 AD-A101 ¥85,000(税込価格¥89,250)

印字例

身長 142.3 cm

身長 142.3 cm

体重 43.1 kg

BMI 21.3



印字方式	感熱ラインドット方式
データ入力	シリアルインターフェイス(RS-232C準拠)
電源	専用ACアダプタ(AD-A111)
消費電流	TYP 2.0A(Max 4.0A)
外形寸法	111(W)x185.5(D)x127.5(H)mm 突起部を除く
本体質量	約550g(感熱紙、ACアダプタを除く)

付属品：プリンター用紙(1本)、ACアダプタ(AD-A111)、
 ACアダプタケーブル(AX-KO1885)、取扱説明書

オプション

測定バー移動用ハンドル AD-CH640

AD-A102
¥3,800(税込価格¥3,990)



電源タップセット AD-PT640

AD-A103
¥5,000(税込価格¥5,250)



手元確定スイッチ AD-SW600

AD-A104
¥3,500(税込価格¥3,675)



座高椅子 AD-SH300

AD-A105
¥17,000(税込価格¥17,850)



ACアダプタ

AX-TB196
¥3,000(税込価格¥3,150)



接続ケーブル

AX-KO2238
¥1,500(税込価格¥1,575)



接続ケーブル

AX-KO3264-200
¥2,500(税込価格¥2,625)



接続ケーブル

AX-KO3286-200
¥8,000(税込価格¥8,400)



ADプリンタユニット AD-PR600

AD-A101
¥85,000(税込価格¥89,250)



AD-PR600用 ACアダプタAL-100W

AD-A111
¥14,000(税込価格¥14,700)



AD-PR600用 ACアダプタケーブル

AX-KO1885
¥600(税込価格¥630)



プリンタ用紙 長さ30m 5巻入

AX-PP147-S
¥5,000(税込価格¥5,250)



プリンタ用紙 長さ83m 3巻入

AX-PP162-S
¥9,000(税込価格¥9,450)



プリンタスタンド AD-OP640

AD-A110
¥28,000(税込価格¥29,400)



仕様

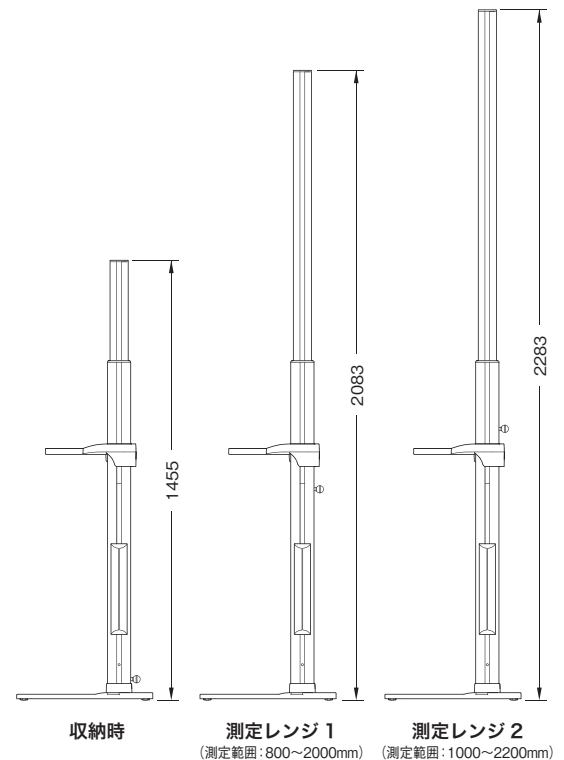
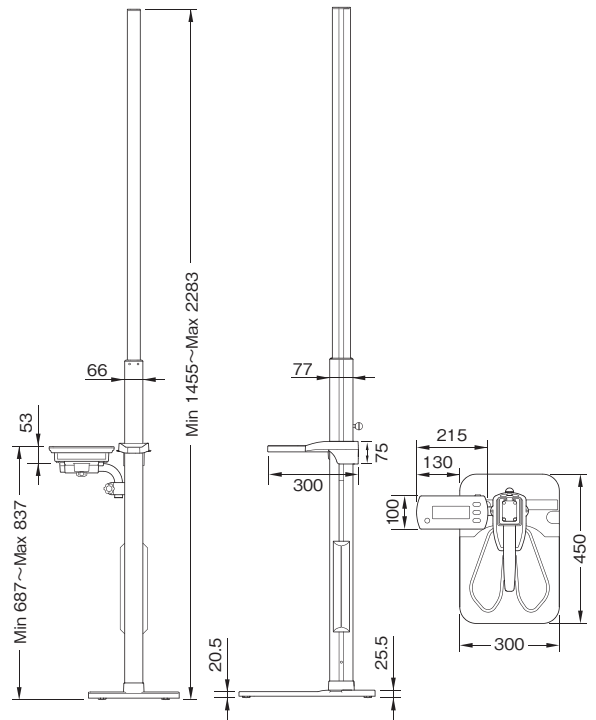
測定方式	インクリメンタルエンコーダ方式
表示部	表示方法:LCD
身長測定範囲	測定レンジ1:80.0~200.0cm、測定レンジ2:100.0~220.0cm
座高測定範囲	測定レンジ1:50.0~170.0cm、測定レンジ2:70.0~190.0cm
最小表示	1mm
精度	±2mm
使用温湿度	温度 +10℃~+40℃ 湿度 30~80%RH以下(ただし結露状態を除く)
保存温湿度	温度 -10℃~+60℃ 湿度 95%RH以下
電源	単三形乾電池4本または専用ACアダプタ(AX-TB196)
消費電力	最大3VA以下(専用ACアダプタ使用時)
乾電池寿命	マンガン乾電池使用時 約7時間
外形寸法	測定レンジ1:300(W)×450(D)×2083(H)mm 突起部を除く 測定レンジ2:300(W)×450(D)×2283(H)mm 突起部を除く 収納時:300(W)×450(D)×1455(H)mm 突起部を除く
本体質量	約10kg(ACアダプタ含まず)

付属品:測定バー移動用ハンドル、ACアダプタ(AX-TB196)、取扱説明書

機種名/型名 デジタル身長計 AD-6400

商品コード AD6400

外形寸法(mm)



ME機器に関するお問い合わせは

イー・アンド・デイME機器相談センター

0120-707-188

受付時間:月~金曜日 9:00~12:00 13:00~17:00

AND 株式会社 **イー・アンド・デイ**

本社:〒170-0013 東京都豊島区東池袋3丁目2番14号
TEL.03-5391-6127(直) FAX.03-5391-6129

■札幌出張所 TEL.011-251-2753(代) FAX.011-251-2759
■仙台出張所 TEL.022-211-8051(代) FAX.022-211-8052
■名古屋営業所 TEL.052-701-5681(代) FAX.052-701-5683
■大阪営業所 TEL.06-4805-1204(代) FAX.06-4805-1201
■広島営業所 TEL.082-233-0611(代) FAX.082-233-7058
■福岡営業所 TEL.092-441-6715(代) FAX.092-411-2815

<http://www.aandd.co.jp>

※ 取扱説明書をよく読みの上ご使用ください。 ※ 外観及び仕様は改良のため、お断りなく変更することがあります。

*AD6400-ADJC-03-PR3-09210