

安全・正確測定から生まれた 人にやさしい体重計

バリアフリースケール

AD-6105/AD-6106/AD-6107

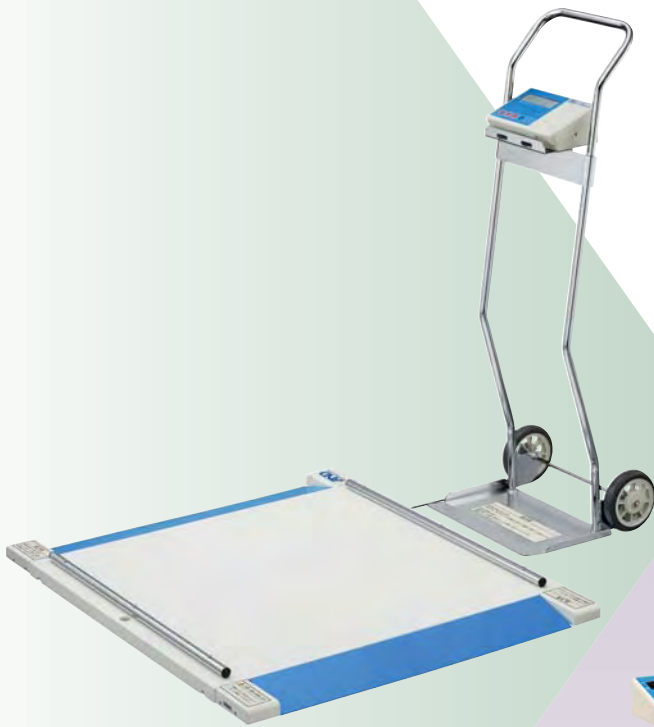
安全

極薄型・フラット・ワイドな計量台は
測定者、介護人の負担を解消。



正確

4個の薄型重量センサで
乗る位置にかかわらず、正確測定を実現。



AD-6106



AD-6105



AD-6107

AD-6105

AD-6105W/AD-6105P

¥450,000
(税込価格 ¥472,500)

プリンタ内蔵
¥480,000
(税込価格 ¥504,000)

据置
タイプ

どなたにも使い易い ユニバーサル仕様



低くて広い計量台、安全・正確に測定

手すり付で車イス乗車のままでも計量できる、
誰にでも使い易いバリアフリー対応の体重計

- 床から計量面まで3センチの低さで乗降がラク
 - 広い計量面、スロープで介助なしに車イスの方ひとりで計量
 - 手すりにつかまった状態で、安全にムリなく計量
- ※ 検定を取得して出荷できます。



大きく頑丈な手すり

ふらつきなく安全に測定

表示器の向き、パイプの向きが
変更可能

乗り易いスベリ止め付スロープ

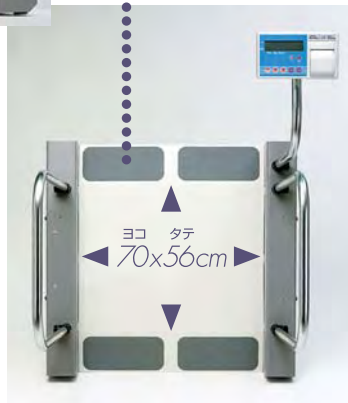
3cm

極薄型の計量台

車イスでも乗り降りがラク

フラットで広い計量台

車イスでもラクに乗れる広さ



ヨコ タテ
70x56cm

AD-6106

AD-6106L/AD-6106W/AD-6106P

表示器スタンドなし型
¥198,000
(税込価格 ¥207,900)

標準型
¥250,000
(税込価格 ¥262,500)

プリンタ内蔵
¥280,000
(税込価格 ¥294,000)

移動・保管
タイプ

車イス用



車イスが乗りやすい、 フラットで床面から45mmの薄型計量台

表示器スタンドで保管、移動が簡単。(Lタイプ除く)

- 車イスで乗る際に、ガタつきなく安全、薄型だからラクに計量
 - 風袋メモリが2設定可能
 - 測定記録が残せ便利なプリンタを内蔵(Pタイプのみ)
- ※ 検定を取得して出荷できます。

AD-6106B ひょう量 200kg・プリンタ内蔵 ¥320,000 (税込価格 ¥336,000)



計量台を表示器スタンドに
立て掛け、収納・移動

大型キャスターで移動が簡単
収納時は幅32.5cmに

表示は見やすい位置に

スタンドで移動や方向の変更が簡単

広いフルフラットな計量台

出っ張りがなく、車イスでもラク
に乗れる広さ

左右に脱輪防止ガイド
車イスの脱輪を防止、乗り降りが安全



AD-6107

AD-6107W/AD-6107P

¥190,000
(税込価格 ¥199,500)

プリンタ内蔵
¥220,000
(税込価格 ¥231,000)

手すり付

省スペース



うす型で乗りやすく、
手すりにつかまった状態で安全に計量

- 手がかけやすい形状の手すり
 - 風袋メモリが2設定可能
 - 測定記録が残せ便利なプリンタを内蔵 (Pタイプのみ)
- ※ 検定を取得して出荷できます。



乗り易い、この薄さ
床面から45mmと薄く
乗り降りがラク

45mm

見やすく目印テープ付
安全に乗り降りが可能

移動がラクなキャスター付
計量台下部のキャスターで
スライド移動



Sensor



薄型重量センサ

新開発の薄型・高性能の重量センサにより、計量台の厚みを薄くすることができ、センサを計量台の四隅に使用することで、乗る位置にかかわらず、バラツキがなく、高精度で正確な計量が可能となりました。

風袋2メモリ

車イスや着衣などの重量を2つまで設定ができ、車イスに乗車ままや着衣のまま設定重量を引いた体重のみの表示が出せます。

Tare



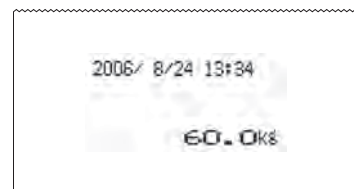
Printer

プリンター内蔵

プリンターは、表示器ケースに内蔵されていますので、ケーブル接続や出張ってジャマになる事はありません。

使用者が体重値をメモする必要がなく、記録が残せます。

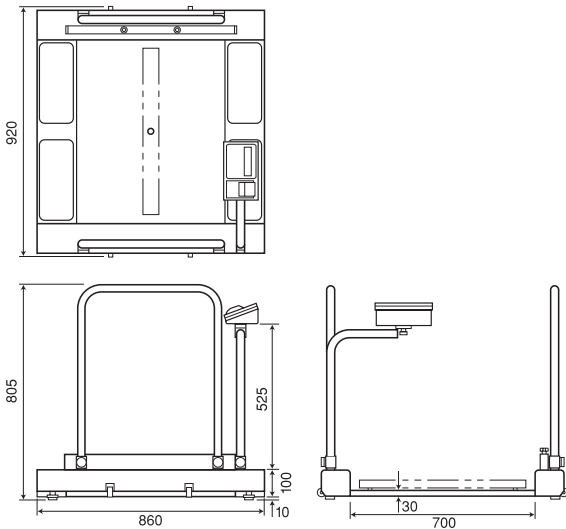
印字例



年・月・日、時刻と体重値を印字します。

※ 拡張端子 (RS-232C出力準拠) 付で、コンピュータなどに接続が可能です。

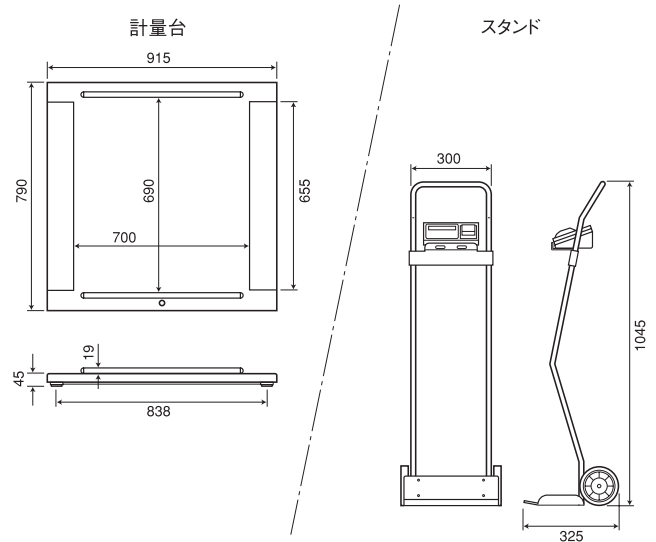
AD-6105



AD-6105W/6105P

ひょう量 : 150kg
 目量 : 100g
 補助目盛 : 20g
 使用範囲 : 2kg~150kg
 計量台寸法 : 920(W)×860(D)×805(H)mm
 計量スペース : 700(W)×560(D)mm、高さ30mm
 質量 : 約28.4kg
 電源 : 単三形アルカリ乾電池6本または専用ACアダプタ
 JANコード AD-6105W : 4981046700566
 AD-6105P : 4981046700573

AD-6106

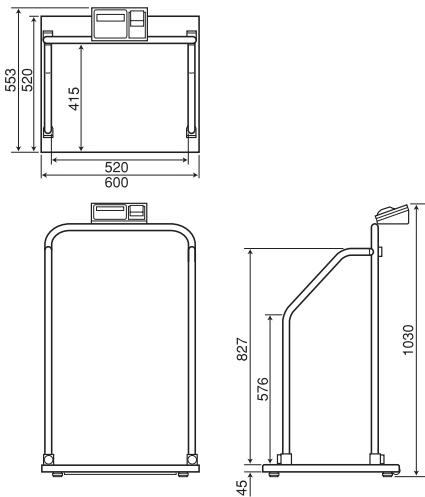


AD-6106L/6106W/6106P/6106B

ひょう量 : 150kg
 目量 : 100g
 補助目盛 : 20g
 使用範囲 : 2kg~150kg
 計量台寸法 : 790(W)×915(D)×64(H)mm、質量約20kg
 計量スペース : 690(W)×700(D)mm、高さ45mm
 表示器スタンド寸法 : 300(W)×325(D)×1045(H)mm、質量約6kg
 電源 : 単三形アルカリ乾電池6本または専用ACアダプタ
 JANコード AD-6106L : 4981046700580
 AD-6106W : 4981046700597
 AD-6106P : 4981046700603
 AD-6106B : 4981046700610

※ AD-6106B ひょう量 200kg

AD-6107



AD-6107W/6107P

ひょう量 : 150kg
 目量 : 100g
 補助目盛 : 20g
 使用範囲 : 2kg~150kg
 計量台寸法 : 600(W)×520(D)×1030(H)mm
 計量スペース : 520(W)×415(D)mm、高さ45mm
 質量 : 約27kg
 電源 : 単三形アルカリ乾電池6本または専用ACアダプタ
 JANコード AD-6107W : 4981046700627
 AD-6107P : 4981046700634

オプション (共通)

- 専用ACアダプタ
標準仕様(L,W)用 TB-196
¥3,000 (税込価格¥3,150)
JANコード 4981046711869
- 記録紙 (5巻/箱)
AX-PP147-S
¥5,000 (税込価格¥5,250)
JANコード 4981046711340
- プリンタ仕様(P)用 TB-105
¥4,500 (税込価格¥4,725)
JANコード 4981046711852

ME機器に関するお問い合わせは
エー・アンド・テイ ME機器相談センター

0120-707-188

受付時間: 月~金曜日(祝日、弊社休業日を除く)
9:00~12:00 13:00~17:00

AND 株式会社 エー・アンド・テイ

本社: 〒170-0013 東京都豊島区東池袋3丁目23番14号
TEL.03-5391-6127(直) FAX.03-5391-6129

- 札幌出張所 TEL.011-251-2753(代) FAX.011-251-2759
- 仙台出張所 TEL.022-211-8051(代) FAX.022-211-8052
- 名古屋営業所 TEL.052-701-5681(代) FAX.052-701-5683
- 大阪営業所 TEL.06-4805-1204(代) FAX.06-4805-1201
- 広島営業所 TEL.082-233-0611(代) FAX.082-233-7058
- 福岡営業所 TEL.092-441-6715(代) FAX.092-411-2815

<http://www.aandd.co.jp>