

ストレッチャースケール AD-6101C

はかりが自由に移動。

寝たままで安全に搬送や計量ができる

検定付体重計。

検定付

¥850,000
(税込価格 ¥892,500)



AND
A&D Medical

便利な機能がたくさん! どこでも測れるコードレス。

患者の搬送と計量ができるストレッチャ型の検定付体重計。
重症者や寝たきり患者のベッドサイドまで手軽に移動ができ、
寝た状態で安全に計量ができます。
急患の体重測定、透析前後の計量、
病院・老健施設等の入所者の栄養ケアマネジメントや
NST(栄養サポートチーム)活動での体重測定に
おすすめの体重計です。

ベッド高さ合せに便利な寝台部高さ調整

クランクを回すことで、寝台部の高さを約560～900mmまで無段階に調整ができ、乗せ替える際のベッドの高さに合わせられます。

安全なキャストータルロック

キャストアーは、ワンタッチレバーにより4輪をワンタッチでロックすることができ安全です。

水平器 <▲>

水平な設置場所を確認でき、正確な測定ができます。



便利な2電源方式

用途、使用場所により使い分けができる単3形乾電池またはNiCd乾電池、ACアダプタの2電源方式。

ガートル棒 <▲> 取付部

ガートル棒(別売)は、2ヶ所取付部が有り装着できます。また、使用しない時には収納部に納められます。

酸素ボンベ <▲>

酸素ボンベ金具(別売)を装着することで、酸素ボンベが取り付けられます。



着衣などの風袋を設定風袋2メモリ

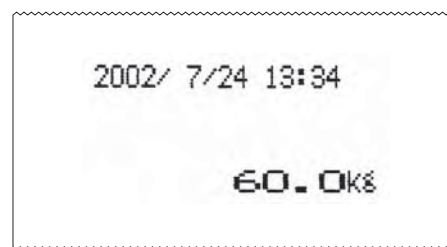
衣類などの重量を2つまで設定でき、設定重量を引いた体重のみの表示が出来ます。



プリンター内蔵

表示器ケースに内蔵なので、ケーブル接続や出っ張ってジャマになりません。体重値をメモする必要がなく、記録が残せます。

印字例<原寸>



年・月・日、時刻と体重値を印字します。

※拡張端子(RS232C出力準拠)付でコンピュータなどに接続が可能です。

4つの重量センサで正確測定

本体の四隅に重量センサを使用することで、乗る位置にかかわらず、バラツキがなく、正確測定を実現しています。

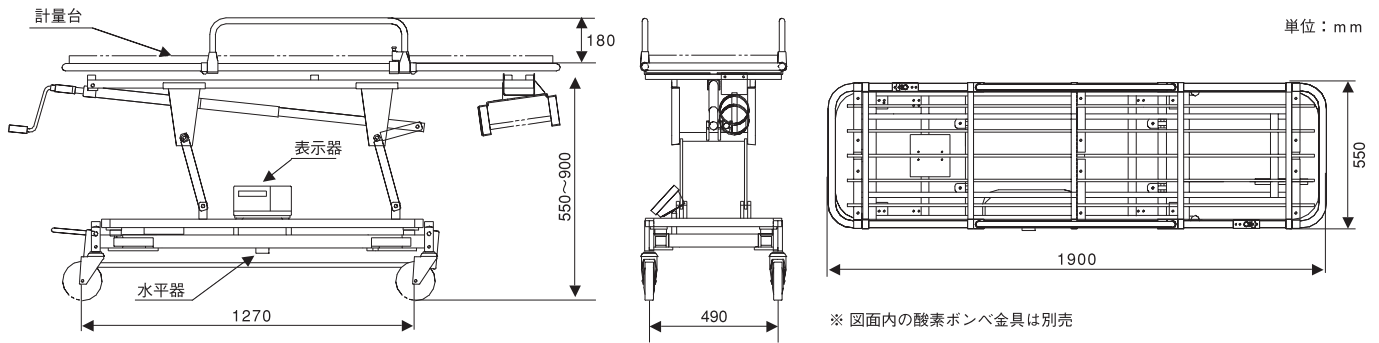


ストレッチャースケール

AD-6101C 検定付

¥850,000 (税込価格 ¥892,500)

ストレッチャースケール AD-6101C



ストレッチャースケール AD-6101C・主な仕様

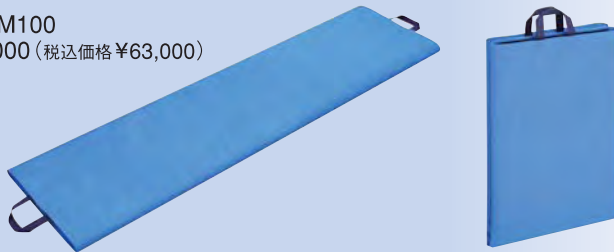
ひょう量	150kg
目量	100g
補助目盛	20g
キャスター	トータルロック式
プリンター	表示器内蔵
寝台部高さ可能範囲	約560～900mm
電源	単3乾電池6本またはACアダプタ
外形寸法	約1900×550mm
本体質量	約72kg(マット 約3kg)
付属品	ACアダプタ、乾電池、記録紙、取扱説明書、保証書

オプション

ガートル棒	AD6101-01	¥6,000(税込価格¥6,300)
酸素ボンベ金具	AD6101C-05	¥25,000(税込価格¥26,250)
ACアダプタ	TB-105	¥4,500(税込価格¥4,725)
記録紙(5巻/箱)	AX-PP147-S	¥5,000(税込価格¥5,250)

スライディングマット SM-100

AS-SM100
¥60,000(税込価格¥63,000)



ベッドからストレッチャへ寝たままの状態
患者の乗せ換え、移動ができます。

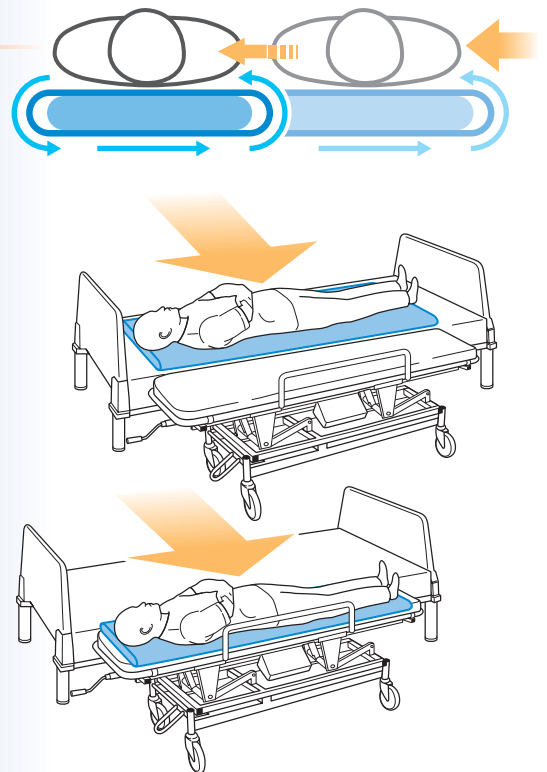
保管時は、半分に折りたためます。

使用方法

1. ベッドにストレッチャを横づけし、高さを合わせます。
2. 患者を横向きにし、スライディングマットを差し込みます。
3. 患者を軽く押すことで、マットカバーが回転し移動させます。
4. 患者を横向きにし、スライディングマットを抜き取ります。

仕様

寸法	500(W)×1800(D)×25(H)mm
質量	1.4kg
材質	芯材(ポリエチレン)、カバー(ポリエステル)



ME機器に関するお問い合わせは

エー・アンド・デイ ME機器相談センター

0120-707-188

受付時間:月～金曜日 9:00～12:00 13:00～17:00

AND 株式会社 **エー・アンド・デイ**

本社:〒170-0013 東京都豊島区東池袋3丁目23番14号
TEL.03-5391-6127(直) FAX.03-5391-6129

- 札幌出張所 TEL.011-251-2753(代) FAX.011-251-2759
- 仙台出張所 TEL.022-211-8051(代) FAX.022-211-8052
- 名古屋営業所 TEL.052-701-5681(代) FAX.052-701-5683
- 大阪営業所 TEL.06-4805-1204(代) FAX.06-4805-1201
- 広島営業所 TEL.082-233-0611(代) FAX.082-233-7058
- 福岡営業所 TEL.092-441-6715(代) FAX.092-411-2815

<http://www.aandd.co.jp>

※ 取扱説明書をよく読みの上ご使用ください。 ※ 外観及び仕様は改良のため、お断りなく変更することがあります。

*AD6101C-ADJC-08-PR6-09210