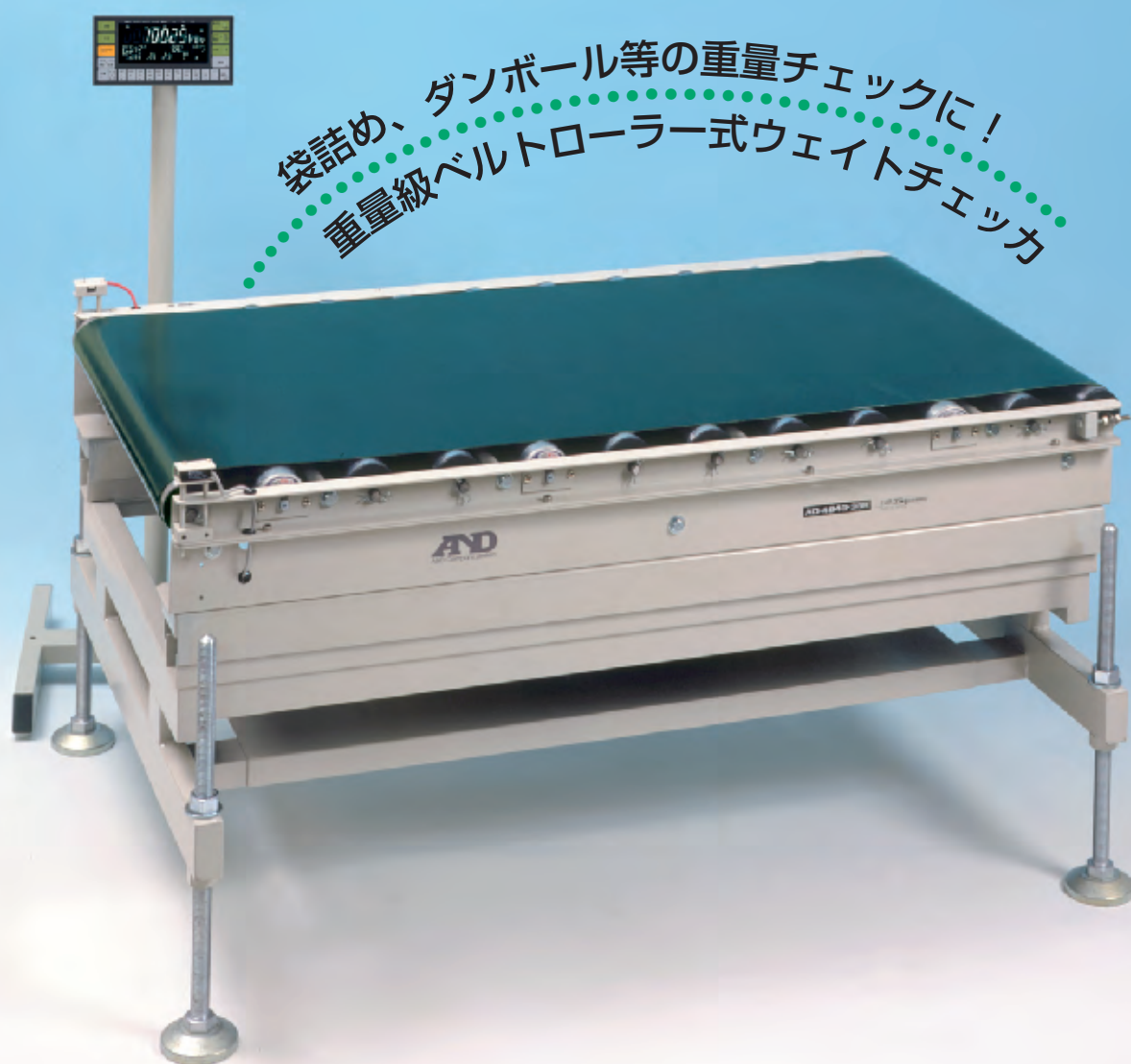


チェックスケール AD-4943Aシリーズ

AD-4943A-30K
AD-4943A-35K

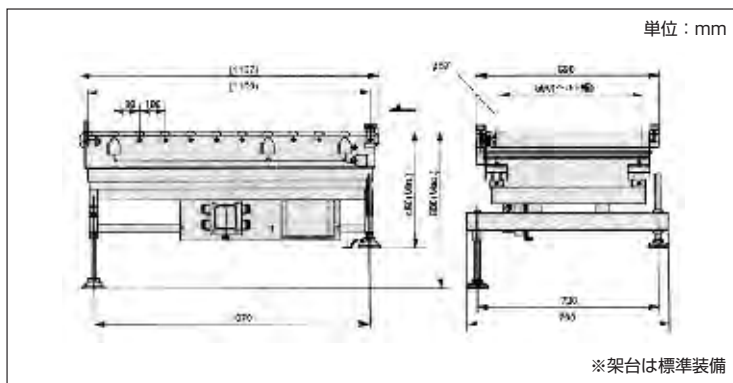
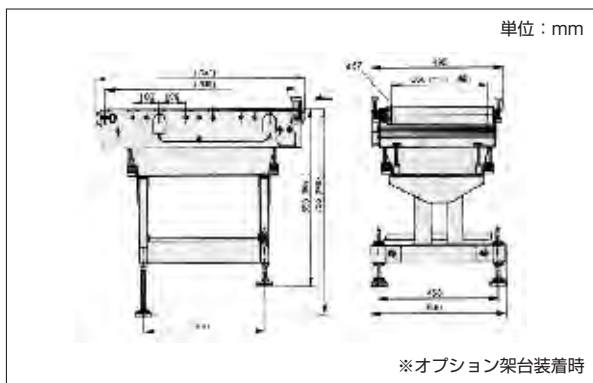


※写真（AD-4943A-35K）の指示計スタンドはオプションです。

AND
株式会社 エーアンドデイ

最大ひょう量30kg、35kg。パッケージ物や袋詰物等のチェッカとして最適です。

AD-4943Aシリーズは、袋詰やダンボール箱詰等の重量や容積の大きな計量物を
 高速で正確に判定処理を行うベルトローラー式チェックスケールです。
 不適合品の自動停止機能や100種類の品目コード登録が可能など、便利な機能を搭載。
 最大ひょう量30kgと35kgタイプの2種類があります。



■仕様	AD-4943A-30K		AD-4943A-35K	
	50Hz	60Hz	50Hz	60Hz
最大ひょう量値	30kg	30kg	35kg	35kg
選別精度	±15g	±15g	±20g	±20g
最小目盛	5g	5g	5g	5g
ローラースピード	18.9m/分	22.6m/分	27m/分	31.8m/分
能力	18個/分	22個/分	22個/分	26個/分
最大計量品寸法・長さ(流れ方向)	500mm	480mm	800mm	780mm
ベルト幅	360mm	360mm	560mm	560mm
搬送部	ベルトコンベア方式			
電源 計量部	AC200V±10% 50/60Hz 3相 0.5A		AC200V±10% 50/60Hz 3相 0.8A	
表示部	AC85V~250V 50/60Hz 約30VA			
架台	オプション		標準	

AD-4943Aシリーズオプション

- AD4402-01 ——— BCD出力
- AD4402-02 ——— リレー出力
- AD4402-03 ——— RS-422/485入出力
- AD4402-04 ——— RS-232C入出力
- AD4942-08 ——— 30K用架台
- AD4943-15 ——— 30K用ガイドレール
- AD4943-16 ——— 35K用ガイドレール
- AD4402-25 ——— 指示計用スタンド

※オプション番号にはAD4402とAD4942が混在いたしますので
 ご注意ください。
 AD4402-01/02/03/04はご注文時に同時に指定ください。
 ※設置及び運転調整をご依頼の場合は別途費用が発生いたします。

株式会社 エーアンド・デイ

本社 〒170-0013 東京都豊島区東池袋3丁目23番14号
 TEL.03-5391-6126(代) FAX.03-5391-6129

- 札幌出張所 TEL.011-251-2753(代) FAX.011-251-2759
- 仙台出張所 TEL.022-211-8051(代) FAX.022-211-8052
- 東京営業課 TEL.03-5391-6128(直) FAX.03-5391-6129
- 東京北営業所 TEL.048-592-3111(代) FAX.048-592-3117
- 東京南営業所 TEL.045-476-5231(代) FAX.045-476-5232
- 静岡出張所 TEL.054-286-2880(代) FAX.054-286-2955
- 名古屋営業所 TEL.052-701-5681(代) FAX.052-701-5683
- 大阪営業所 TEL.06-4805-1200(代) FAX.06-4805-1201
- 広島営業所 TEL.082-233-0611(代) FAX.082-233-7058
- 福岡営業所 TEL.092-441-6715(代) FAX.092-411-2815

<http://www.aandd.co.jp>



安全上のご注意

●ご使用の際は、取扱説明書をよく
 お読みの上、正しくお使いください。

※外観及び仕様は改良のため、お断りなく変更することがあります。