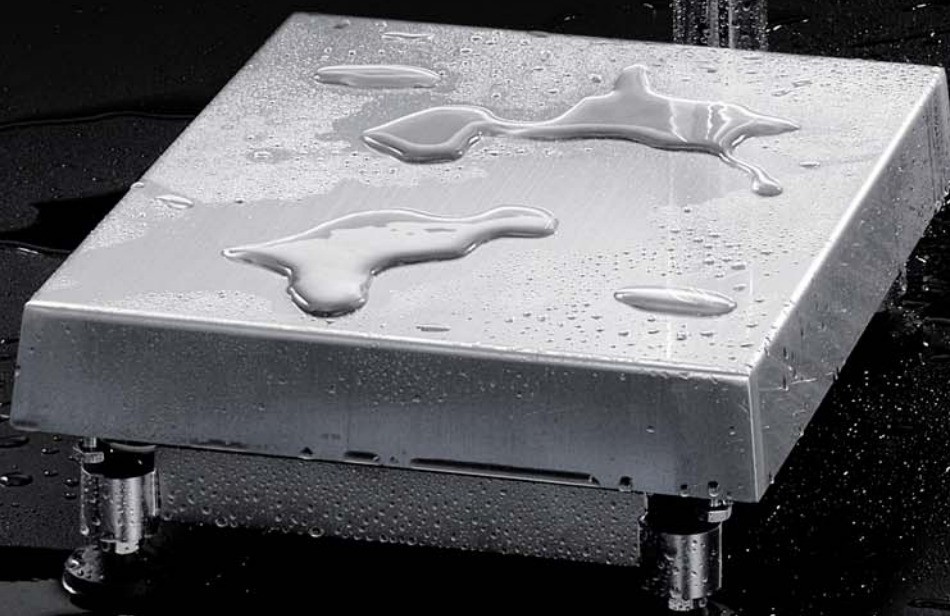




ウルトラ防水 デジタル台はかり

SW/SC/SE シリーズ

IP69K IP68



防水・防塵等級

IP69K



IP69K:ドイツ工業規格(Deutsche Industrie Normen, 略称DIN)のDIN 40050 PART9にて規定されている保護構造に関する等級。
 固形異物に対しては粉塵が内部に侵入しないこと。水に対しては高温、高水圧、スチームジェット洗浄の環境下でも有害な影響を受けないこと。*
 ※指定された形状のフラットジェットノズルから10~15cmの距離で、80°Cの湯を80~100bar(バール)の水圧で放水。水量は毎分14~16L。放水の方向は本体を水平方向に0度・30度・60度・90度の角度回転させながら実施。



ウルTRASーパーウォッシュ

SW



*表示器の材質
ABSアロイ
 (耐衝撃性・耐熱性・難燃性に対する
 グレードの高い材料を使用)

SW 特長

洗える《IP69K》

- 防水・防塵の表示部と計量部で、全体に水をかけて洗浄可能
- 高水圧(~100bar)、高温(80°C)の洗浄も可能で、汚れを素早く確実に洗い流せるので衛生的
- 水没状態で洗浄可能《IP68》(規定条件:水深1m、連続24時間)



タッチセンサースイッチ

- 軽く触れるだけで操作が可能
- 表示器をプラスチックで保護し防水・防塵性を向上



高輝度LED表示

- 文字高14.6mm
- 見やすい3色



多湿な環境でも使用可能

- 密閉性の高いケース形状に加え、内部の基盤まで防水コーティング



コンパレータ表示

- 5段階(HIHI, HI, OK, LO, LOLO)または3段階(HI, OK, LO)が選択可能
- 直感的にわかりやすい3色カラーの矢印表示

kg・個数(pcs)の2モード表示

- 内部設定により、g表示も可能(SW-6KS, SW-15KS/15KM, SW-30KMのみ)

RS-232C/コンパレータ・リレー出力

- RS-232C/コンパレータ・リレー出力(別売)*により、PCやプリンタに接続可能。また、コンパレータ出力も可能

RS-422/485出力

- RS-422/485(別売)*により最大16台のはかりをPCで制御可能

ステンレス製スケルトンフレーム構造《SUS304》

- 丸パイプと平板だけで構成されたフレーム平面を極力減らしているので水滴が残りにくい構造
- 細部まで洗浄しやすくゴミ・汚れがたまらない構造



ステンレス製ロードセル《SUS630》

- 耐腐蝕性
- 高精度



ステンレス製計量皿《SUS304》

- 丸洗いが可能で衛生的

内蔵型小型鉛バッテリー (別売)

- 電源のない所でも使用が可能
- フル充電後、約90時間の連続動作が可能(他の別売品の使用がない場合) 放電後、フル充電まで約15時間

機種名	SW-6KS	SW-15KS	SW-15KM	SW-30KM	SW-60KM	SW-150KM	SW-60KL	SW-150KL
ひょう量	6kg	15kg		30kg	60kg	150kg	60kg	150kg
最小表示*	1g*(2g)	2g*(5g)		5g*(10g)	0.01kg*(0.02kg)	0.02kg*(0.05kg)	0.01kg*(0.02kg)	0.02kg*(0.05kg)
計量皿寸法W×Dmm	250×250			300×380			390×530	
外形寸法W×D×Hmm	250×480×353.5			300×601×722.5			390×751×722.5	
標準価格(税込価格)	¥210,000(¥220,500)			¥250,000(¥262,500)			¥280,000(¥294,000)	

※内部設定により切替えが可能です。更に、0.5g(SW-6KS)、1g(SW-15KS/15KM)、2g(SW-30KM)、0.005kg(SW-60KM/60KL)、0.01kg(SW-150KM/150KL)に設定も可能。 *出荷時設定

★装着時、はかりの防水・防塵性能はIP65になります。

防水・防塵等級

IP68

IP68：防塵性能・防水性能に関する保護等級。
 固形異物に対しては粉塵が内部に侵入しないこと。
 水に対しては製造者によって規定される条件に従って、連続的に水中に置かれる場合に適する。原則として完全密閉構造である。



ウルトラハードウォッシュ

SC



SC/SE 共通特長

洗える《IP68》

SC/SE

- 防水・防塵の表示部と計量部で、全体に水をかけて洗浄可能
- 水没状態で洗浄可能(規定条件:水深1m、連続24時間)



スケルトンフレーム構造《SC:SUS304/SE:鉄》

SC/SE

- 細部まで洗浄しやすく、ゴミ・汚れが溜まらない構造



アルミ製ロードセル

SC/SE

- アルマイト処理+エポキシ焼付け塗装により耐腐蝕性・防水性がアップ

ステンレス製計量皿

SC/SE

《SC:SUS304/SE:SUS430》

- 水で丸洗いが可能で衛生的

約5000時間連続駆動

SC/SE

- アルカリ乾電池×6個(別売)で約5000時間の連続動作が可能



特長の比較	SW	SC	SE
防水・防塵等級	IP69K/IP68	IP68	IP68
フレーム	SUS304	SUS304	鉄
ロードセル	SUS630	アルミ	アルミ
計量皿	SUS304	SUS304	SUS430
セパレート型(ポールなし)	○ (お問い合わせください)	○	KBシリーズ
表示部	LED表示	LCD表示	LCD表示
表示器の材質	ABSアロイ	ABS	ABS
卓上型(皿寸法:250×250mm)Sサイズ	○	○	○
Mサイズ皿(寸法:300×380mm)		○	○
Lサイズ皿(寸法:390×530mm)		○	○
標準電源	AC		単1乾電池×6個



ウルトラタフウォッシュ

SE



SE-60KAL/150KAL

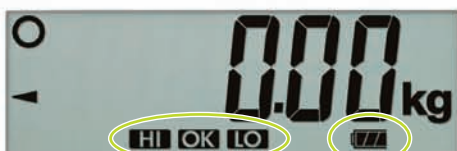
SE-30KAM/60KAM/150KAM

SE-60KBL/150KBL (セパレート型)

SE-30KBM/60KBM/150KBM (セパレート型)

大型LCD表示

- 文字高39mm
- 電池残量 3段階表示



コンパレータ表示

- 「HI」「OK」「LO」の表示で良否判定や3段階の仕分けに便利

SC/SE

kg・個数(pcs)の2モード表示

- 質量(kg)表示に加え、個数(pcs)モードで計数が可能

SC/SE

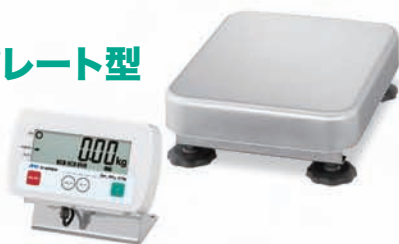
RS-232C/コンパレータ・リレー出力

- RS-232C/コンパレータ・リレー出力(別売)★により、PCやプリンタに接続可能。また、コンパレータ出力も可能
- ★装着時、はかりの防水・防塵性能はIP65になります。

SC/SE

KBシリーズ ポールなしのセパレート型

- 卓上型表示器スタンド付属
- ケーブル長: 約1.5m
- 表示器は壁に掛けることも可能



SC/SE

クイックUSB

- USBインターフェース(別売)★によりPCに計量データを送信のみ可能(市販のUSBケーブルは別途必要)
- ★装着時、表示部は防水・防塵仕様にはなりません。

SC/SE

Windowsにデータ直送 WinCT®

- オリジナルソフトWinCTにより、計量データをWindowsに取り込み可能(WinCTは、弊社ホームページより無償ダウンロード可能)
- SCE-03:RS-232Cと、接続ケーブルは別途必要)

SC/SE

SC

一体型(ボール付)	SC-30KAM	SC-60KAM	SC-150KAM	SC-60KAL	SC-150KAL
セパレート型(ボールなし)	SC-30KBM	SC-60KBM	SC-150KBM	SC-60KBL	SC-150KBL
ひょう量	30kg	60kg	150kg	60kg	150kg
最小表示*	0.005kg* (0.01kg)	0.01kg* (0.02kg)	0.02kg* (0.05kg)	0.01kg* (0.02kg)	0.02kg* (0.05kg)
計量皿寸法W×Dmm	300×380			390×530	
外形寸法W×D×Hmm	300×543×717			390×688×717	
標準価格(税込価格)	SC-KAM:¥120,000(¥126,000) SC-KBM:¥110,000(¥115,500)			SC-KAL:¥130,000(¥136,500) SC-KBL:¥120,000(¥126,000)	

※内部設定により切替えが可能です。* 出荷時設定

SE

一体型(ボール付)	SE-30KAM	SE-60KAM	SE-150KAM	SE-60KAL	SE-150KAL
セパレート型(ボールなし)	SE-30KBM	SE-60KBM	SE-150KBM	SE-60KBL	SE-150KBL
ひょう量	30kg	60kg	150kg	60kg	150kg
最小表示*	0.005kg* (0.01kg)	0.01kg* (0.02kg)	0.02kg* (0.05kg)	0.01kg* (0.02kg)	0.02kg* (0.05kg)
計量皿寸法W×Dmm	300×380			390×530	
外形寸法W×D×Hmm	300×582×722			390×732×722	
標準価格(税込価格)	SE-KAM:¥75,000(¥78,750) SE-KBM:¥70,000(¥73,500)			SE-KAL:¥80,000(¥84,000) SE-KBL:¥75,000(¥78,750)	

※内部設定により切替えが可能です。* 出荷時設定

SW

	SW-6KS	SW-15KS	SW-15KM	SW-30KM	SW-60KM	SW-150KM	SW-60KL	SW-150KL
ひょう量	6kg	15kg	30kg	60kg	150kg	60kg	150kg	
最小表示※	1g*(2g)	2g*(5g)	5g*(10g)	0.01kg*(0.02kg)	0.02kg*(0.05kg)	0.01kg*(0.02kg)	0.02kg*(0.05kg)	
サンプル数	5個 (10個、20個、50個、100個 切替可能)							
最大計数値	120,000個	150,000個	120,000個	150,000個	120,000個	150,000個	150,000個	
最小単重	0.05g	0.1g	0.2g	0.5g	1g	0.5g	1g	
再現性(標準偏差)	1g	2g	5g	10g	20g	10g	20g	
直線性	±2g	±5g	±10g	±20g	±50g	±20g	±50g	
スバンドリフト	±20ppm/°C (5°C~35°C)							
表示	重量表示:7セグメントLED表示(文字高14.6mm)、比較結果:赤/黄/緑/黄/赤 LED							
表示書換回数	約10回/秒							
動作温湿度範囲	-10°C~40°C							
表示モード	kg(またはg)、pcs				kg、pcs			
電源	AC100V(+10%~-15%)50Hz/60Hz、消費電力:約20VA【•ACケーブルの長さ:約3m】または鉛バッテリー(別売)、約90時間使用可能(使い方による)							
計量皿寸法(W×Dmm)	250×250		300×380			390×530		
外形寸法(W×D×Hmm)	250×480×353.5		300×601×722.5			390×751×722.5		
質量	7.7kg		13.0kg			16.2kg		
標準付属品	接地アダプタ、取扱説明書							
標準価格(税込価格)	¥210,000(¥220,500)		¥250,000(¥262,500)			¥280,000(¥294,000)		
JANコード	4981046604970	4981046604987	4981046604994	4981046605007	4981046605014	4981046605038	4981046605045	4981046605052

※内部設定により切替えが可能です。更に、0.5g(SW-6KS)、1g(SW-15KS/15KM)、2g(SW-30KM)、0.005kg(SW-60KM/60KL)、0.01kg(SW-150KM/150KL)に設定も可能。*出荷時設定

SC

一体型(ボール付)	SC-30KAM	SC-60KAM	SC-150KAM	SC-60KAL	SC-150KAL
セパレート型(ボールなし)	SC-30KBM	SC-60KBM	SC-150KBM	SC-60KBL	SC-150KBL
ひょう量	30kg	60kg	150kg	60kg	150kg
最小表示※	0.005kg*(0.01kg)	0.01kg*(0.02kg)	0.02kg*(0.05kg)	0.01kg*(0.02kg)	0.02kg*(0.05kg)
サンプル数	5個 (10個、20個、50個、100個 切替可能)				
最大計数値	60,000個		75,000個	60,000個	75,000個
最小単重	0.5g	1g	2g	1g	2g
再現性(標準偏差)	5g	10g	20g	10g	20g
直線性	±10g	±20g	±50g	±20g	±50g
スバンドリフト	±20ppm/°C (5°C~35°C)				
表示	7セグメントLCD表示(文字高39mm)				
表示書換回数	約10回/秒				
動作温湿度範囲	-10°C~40°C、85% R.H.以下(結露しないこと)				
表示モード	kg、pcs				
電源	単1形乾電池(R20P/LR20)×6個(別売)・電池寿命約5000時間(アルカリ乾電池使用時)				
計量皿寸法(W×Dmm)	300×380			390×530	
外形寸法(W×D×Hmm)	SC-KAM:300×543×717			SC-KAL:390×688×717	
質量	SC-KAM:約12kg SC-KBM:約11kg		SC-KAL:約16kg SC-KBL:約15kg		
標準付属品	取扱説明書				
標準価格(税込価格)	SC-KAM:¥120,000(¥126,000) SC-KBM:¥110,000(¥115,500)		SC-KAL:¥130,000(¥136,500)	SC-KBL:¥120,000(¥126,000)	
JANコード	SC-KAM:4981046605397	SC-KAM:4981046605403	SC-KAM:4981046605410	SC-KAL:4981046605427	SC-KAL:4981046605434
	SC-KBM:4981046605441	SC-KBM:4981046605458	SC-KBM:4981046605465	SC-KBL:4981046605472	SC-KBL:4981046605489

※内部設定により切替えが可能です。*出荷時設定

SE

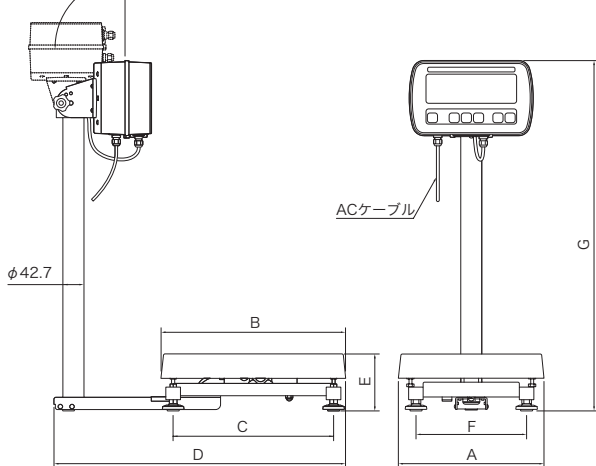
一体型(ボール付)	SE-30KAM	SE-60KAM	SE-150KAM	SE-60KAL	SE-150KAL
セパレート型(ボールなし)	SE-30KBM	SE-60KBM	SE-150KBM	SE-60KBL	SE-150KBL
ひょう量	30kg	60kg	150kg	60kg	150kg
最小表示※	0.005kg*(0.01kg)	0.01kg*(0.02kg)	0.02kg*(0.05kg)	0.01kg*(0.02kg)	0.02kg*(0.05kg)
サンプル数	5個 (10個、20個、50個、100個 切替可能)				
最大計数値	60,000個		75,000個	60,000個	75,000個
最小単重	0.5g	1g	2g	1g	2g
再現性(標準偏差)	5g	10g	20g	10g	20g
直線性	±10g	±20g	±50g	±20g	±50g
スバンドリフト	±20ppm/°C (5°C~35°C)				
表示	7セグメントLCD表示(文字高39mm)				
表示書換回数	約10回/秒				
動作温湿度範囲	-10°C~40°C、85% R.H.以下(結露しないこと)				
表示モード	kg、pcs				
電源	単1形乾電池(R20P/LR20)×6個(別売)・電池寿命約5000時間(アルカリ乾電池使用時)				
計量皿寸法(W×Dmm)	300×380			390×530	
外形寸法(W×D×Hmm)	SE-KAM:300×582×722			SC-KAL:390×732×722	
質量	SE-KAM:約12kg SE-KBM:約12kg		SE-KAL:約16kg SE-KBL:約15kg		
標準付属品	取扱説明書				
標準価格(税込価格)	SE-KAM:¥75,000(¥78,750) SE-KBM:¥70,000(¥73,500)		SE-KAL:¥80,000(¥84,000)	SE-KBL:¥75,000(¥78,750)	
JANコード	SE-KAM:4981046605540	SE-KAM:4981046605557	SE-KAM:4981046605564	SE-KAL:4981046605571	SE-KAL:4981046605588
	SE-KBM:4981046605595	SE-KBM:4981046605601	SE-KBM:4981046605618	SE-KBL:4981046605625	SE-KBL:4981046605632

※内部設定により切替えが可能です。*出荷時設定

外形寸法 (mm)

SW シリーズ

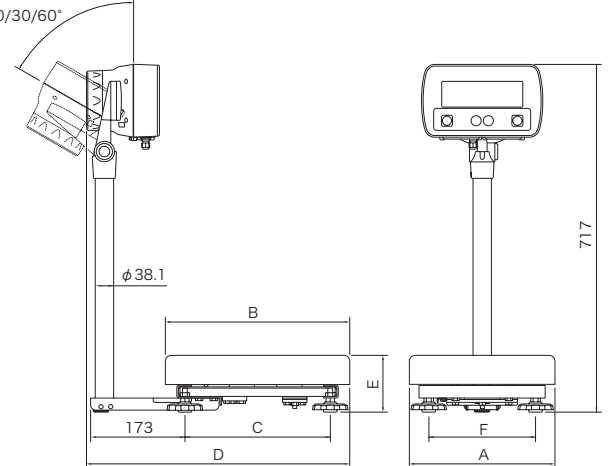
0/30/60/90°



モデル	A	B	C	D	E	F	G
SW-6KS/15KS	250	250	202	480	98	179	353.5
SW-15KM/30KM/60KM/150KM	300	380	331	601	117.5	228	722.5
SW-60KL/150KL	390	530	481	751	126.5	318	722.5

SC シリーズ(一体型)

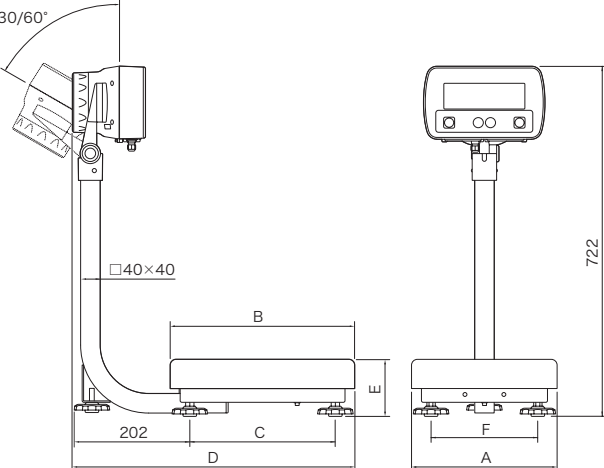
0/30/60°



モデル	A	B	C	D	E	F
SC-30KAM/60KAM/150KAM	300	380	300	543	117	220
SC-60KAL/150AKL	390	530	440	688	123	300

SE シリーズ(一体型)

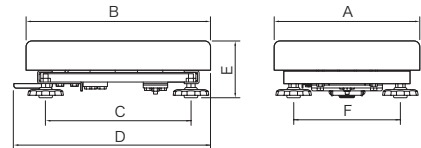
0/30/60°



モデル	A	B	C	D	E	F
SE-30KAM/60KAM/150KAM	300	380	300	582	118	220
SE-60KAL/150KAL	390	530	440	732	128	300

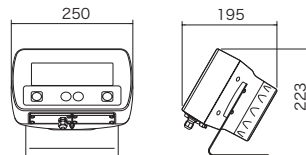
SC/SE シリーズ(セパレート型)

計量部



モデル	A	B	C	D	E	F
SC-30KBM/60KBM/150KBM	300	380	300	406	117	220
SC-60KBL/150KBL	390	530	440	550	123	300
SE-30KBM/60KBM/150KBM	300	380	300	400	118	220
SE-60KBL/150KBL	390	530	440	550	128	300

表示部



SW 別売品

HC-02i	鉛バッテリー (受注生産) (ユアソーボレーション社のNP4-6をお使いいただけます。)	¥10,000 (税込価格¥10,500)
SW-03*1	RS-232C/コンパレータ・リレー出力	¥15,000 (税込価格¥15,750)
SW-04*1	RS-422/485出力	¥19,000 (税込価格¥19,950)
SW-11	表示部スタンド	¥10,000 (税込価格¥10,500)
AD-8121B	コンパクト・プリンタ	¥65,000 (税込価格¥68,250)
AD-1688*2	計量データロガー	¥18,000 (税込価格¥18,900)
AD-8526*2	イーサネット・コンバータ(データ収集ソフト WinCT-Plus付)	¥45,000 (税込価格¥47,250)
AD-8527*2	クイックUSBアダプタ	¥16,000 (税込価格¥16,800)
AX-K03285-320	PC用ケーブルユニット 3m(D-Sub9P)	¥13,000 (税込価格¥13,650)
AX-K03341-320	AD-8121B用ケーブルユニット 3m	¥13,000 (税込価格¥13,650)

*1 SW-03とSW-04は同時に使用できません。使用時、はかりの防水・防塵性能はIP65になります。

*2 SW-03(RS-232C)と、市販のジェンダーチェンジャーが別途必要となります。

SC/SE 別売品

SCE-02*1	USBインタフェース	¥7,500 (税込価格¥7,875)
SCE-03*1	RS-232C/コンパレータ・リレー出力	¥15,000 (税込価格¥15,750)
AD-8121B	コンパクト・プリンタ	¥65,000 (税込価格¥68,250)
AD-1688*2	計量データロガー	¥18,000 (税込価格¥18,900)
AD-8526*2	イーサネット・コンバータ (データ収集ソフト WinCT-Plus付)	¥45,000 (税込価格¥47,250)
AX-K03285-320	PC用ケーブルユニット 3m(D-Sub9P)	¥13,000 (税込価格¥13,650)
AX-K03341-320	AD-8121B用ケーブルユニット 3m	¥13,000 (税込価格¥13,650)

*1 SCE-02とSCE-03は同時に使用できません。

SCE-02使用時、表示部は防水・防塵仕様にはなりません。

SCE-03使用時、はかりの防水・防塵性能はIP65になります。

*2 SCE-03(RS-232C)と、市販のジェンダーチェンジャーが別途必要となります。

AND 株式会社 エーアンド・デイ

本社: 〒170-0013 東京都豊島区東池袋3丁目23番14号
TEL.03-5391-6128(直) FAX.03-5391-6129

■ 札幌出張所	TEL.011-251-2753(代) FAX.011-251-2759
■ 仙台出張所	TEL.022-211-8051(代) FAX.022-211-8052
■ 東京北営業所	TEL.048-592-3111(代) FAX.048-592-3117
■ 東京南営業所	TEL.045-476-5231(代) FAX.045-476-5232
■ 静岡出張所	TEL.054-286-2880(代) FAX.054-286-2955
■ 名古屋営業所	TEL.052-701-5681(代) FAX.052-701-5683
■ 大阪営業所	TEL.06-4805-1200(代) FAX.06-4805-1201
■ 広島営業所	TEL.082-233-0611(代) FAX.082-233-7058
■ 福岡営業所	TEL.092-441-6715(代) FAX.092-411-2815

<http://www.aandd.co.jp>



安全上のご注意

● ご使用の際は、取扱説明書をよくお読みの上、正しくお使いください。

Windows, Windows 95, Windows 98, Windows 2000, Windows XP, Windows Vista, Excel, Wordは、米国およびその他の国における米国Microsoft Corporationの登録商標または商標です。

※ 外観及び仕様は改良のため、お断りなく変更することがあります。

● 本カタログの内容は2011年6月現在のものです。

* SW-ADJC-05-PR3-11605