

カートスケール

SD-100/SD-200

計量と台車が
一体化



SD-100



SD-200

- スケールが計量場所へ移動
- カートピッキングの計量や産業廃棄物の計量管理に
 - ・資材入庫時の原材料計量
 - ・ゴミの分別計量

カートスケール

SD-100/SD-200

Cart Scale

便利：わずかな力で大型の計量器が移動

収納：使用後は、折りたたみが可能

簡単：電源キーを押すだけで準備完了

表示：くっきり見やすい大きな文字

電源：単二乾電池6本(別売)

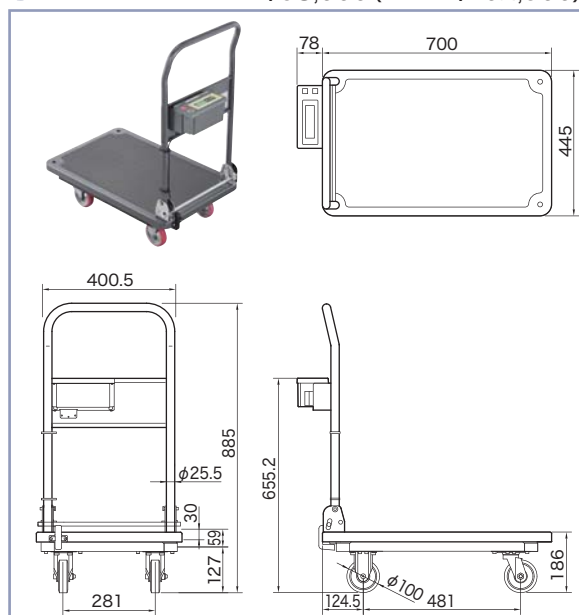
節約：オートパワーオフで電池が長持ち

機能：風袋(容器の重さをゼロにする)、安定表示、電池消耗表示

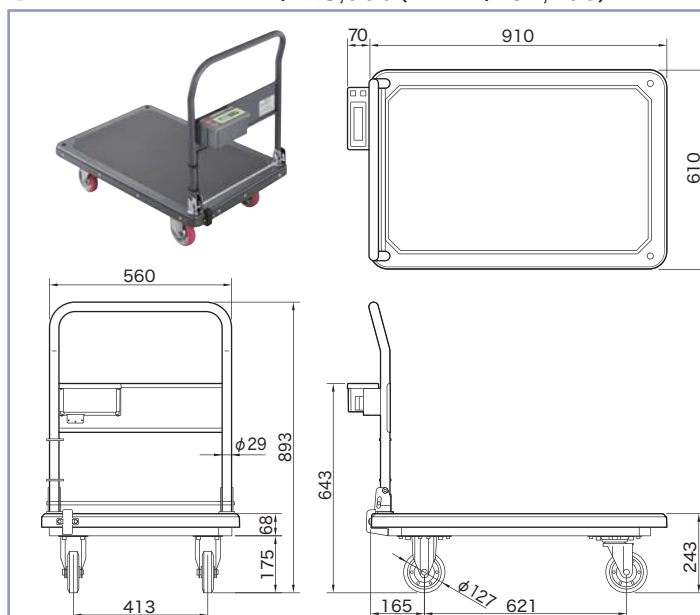


*移動中の計量はできません。 *「取引・証明」にはご使用になれません。

SD-100 標準価格¥98,000(税込価格¥102,900)



SD-200 標準価格¥128,000(税込価格¥134,400)



モデル	SD-100	SD-200
ひょう量	100kg	200kg
最小表示	0.2kg	0.5kg
再現性(標準偏差)	0.4kg	1kg
直線性	±0.4kg	±1kg
スパンドリフト	±0.02%/℃ (-10℃~40℃)	
表示	7セグメント液晶表示(文字高22mm)	
動作環境	-10℃~40℃、85%R.H.以下(結露しないこと)	
電源	単2型乾電池(R14P/LR14) 6本	
電池寿命	約400時間(アルカリ乾電池使用、20℃)	
計量部寸法	445(W)×700(D)mm	610(W)×910(D)mm
外形寸法	445(W)×780(D)×890(H)mm	610(W)×985(D)×900(H)mm
本体質量	約18kg	約36kg
標準価格(税込価格)	¥98,000(¥102,900)	¥128,000(¥134,400)
JANコード	4981046603607	4981046603614



電子天びん・台はかりの
取り扱い方法や技術的なご質問のお問い合わせ先

イー・アンド・デイ はかり・天びん相談センター

フリーダイヤル **0120-514-019**

受付時間：9:00~12:00、13:00~17:00
(土日祝日、年末年始、夏期休暇は除く)

AND 株式会社 **イー・アンド・デイ**

本社：〒170-0013 東京都豊島区東池袋3丁目23番14号
TEL.03-5391-6126(代) FAX.03-5391-6129

■札幌出張所 TEL.011-251-2753(代) FAX.011-251-2759
■仙台出張所 TEL.022-211-8051(代) FAX.022-211-8052
■東京営業課 TEL.03-5391-6128(直) FAX.03-5391-6129
■東京北営業所 TEL.048-592-3111(代) FAX.048-592-3117
■東京南営業所 TEL.045-476-5231(代) FAX.045-476-5232
■静岡出張所 TEL.054-286-2880(代) FAX.054-286-2955
■名古屋営業所 TEL.052-701-5681(代) FAX.052-701-5683
■大阪営業所 TEL.06-4805-1200(代) FAX.06-4805-1201
■広島営業所 TEL.082-233-0611(代) FAX.082-233-7058
■福岡営業所 TEL.092-441-6715(代) FAX.092-411-2815

<http://www.aandd.co.jp>



安全上のご注意

●ご使用の際は、取扱説明書をよくお読みの上、正しくお使いください。

* 外観及び仕様は改良のため、お断りなく変更することがあります。

●本カタログの内容は2008年6月現在のものです。

*SD-ADJC-01-PR1-08605