

A&D

**-NEW-**

*Analytical Balances*

**GH**

*Series*



GH





0.01mg x 101g

GH-252・・・0.01mgレンジでのひょう量

## 新しい高精度

ひょう量101g。新しいセミ・マイクロ天びんの提案です。

# 0.01mgレンジで、101gのハイ・キャパシティ

0.01mgの計量レンジでも、最大101gまで測ることができ、重い風袋・容器も使用可能。(GH252の場合、GH202は51g)

## 分銅内蔵でいつでも高精度計量

分銅の内蔵により、精度管理は非常に簡単になりました。校正は、周囲の温度変化による「自動校正」、ワンタッチで内蔵分銅で行う校正、外部分銅で行う校正の中から適当な方法を選択可能。

## 風防に帯電防止用の導電製ガラス採用

帯電防止用として、金属蒸着した導電性ガラスを風防に採用。

## 広くて使い易いひょう量室

ひょう量室は、183(W)×165(D)×251(H)mmと大きく、容量20%アップ(GRシリーズとの比較) 背の高い容器も出し入れが容易。

## Windowsにデータ直送 WinCT®

計量データをWindowsに取り込める特製ソフトWinCTを標準添付。これにより、データをExcelやWordなどに読みこんだり、テキストファイルに保存可能。また、市販のUSBコンバータとHUBを用いて、複数の天びんデータを1台のパソコンに取り込むことも可能。(OSはWindows95以降、PCとの接続ケーブルは別途必要です。)



## データメモリ機能 特許出願中

最大200個の計量値(一定間隔での記憶も可)、最新50個の校正結果のいずれかを記憶でき、計量値はあとでデータ確認や一括出力が可能。(校正結果は一括出力のみ)

## パーセントモード

基準となる質量を100%とした時に、計量値がどの程度の割合になるかを表示し、はかりこんだり、試料のバラつきをみる時に便利。

## 床下秤量

床下秤量により、磁気をおびたものの測定や比重測定も可能。(専用金具標準装備)

## 個数モード

微小な電子部品などの個数を数える作業も正確で簡単。

## GLP・GMP・GCP・ISO対応出力

プリンターとの接続によりGLP・GMP・GCP・ISOで求められる、日付け、時刻、ID、校正及びチェック等の記録を残すことができ、日常の保守点検の記録管理が便利。

## オートパワーオン

電源を投入するとON/OFFキーを押すことなしに計量モードに入ることができ、自動機への組込みに最適。

## 比重測定

比重測定キットAD-1653の使用により、固体及び液体の比重(密度)測定が可能。

## RS-232C標準装備

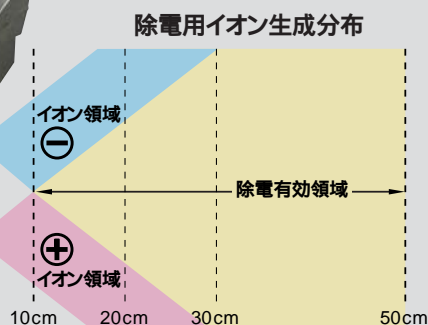
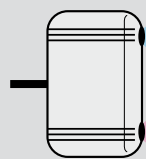
RS-232C標準装備で、コンピューターとの双方向通信やマルチ・ファンクション・プリンタ(AD-8121B・別売)との接続が可能。

## 静電気の除去

イオン照射による除電器の使用で、乾燥した室内での粉体計量も安心。(AD-1683・別売。除電範囲は、電極より10cm～50cm)

## リモートコントロール

離れた場所からの操作や表示値読取が可能。(AD-8922・別売。表示ON/OFF、校正、データ出力、最小表示切替、単位切替、リゼロの各操作可能)



# GHシリーズ仕様

モデル	GH-202	GH-252	GH-120	GH-200	GH-300
ひょう量	220g / 51g	250g / 101g	120g	220g	320g
最大表示可能数	220.0084g / 51.00009g	250.0084g / 101.00009g	120.0084g	220.0084g	320.0084g
最小表示	0.1mg / 0.01mg		0.1mg		
直線性	±0.2mg / ±0.03mg	±0.2mg / ±0.10mg	±0.2mg		±0.3mg
再現性(標準偏差)	0.1mg / 0.02mg	0.1mg / 0.03mg	0.1mg		0.2mg
安定所要時間(FAST設定時の代表値)	約3.5秒 / 約8秒		約3.5秒		
感度ドリフト(10 ~ 30、自動校正オフ時)	±2ppm /				
動作温湿度範囲	5 ~ 40、RH85%以下(結露しないこと)				
表示書き換え間隔	5回 / 秒、または10回 / 秒				
表示モード	g、mg、pc(個数)%(パーセント)比重測定				
個数モード	計数可能最小単位質量	0.1mg			
	サンプル数	10、25、50または100個			
パーセントモード	100%登録最小質量	10.0mg			
	パーセント最小表示	0.01%、0.1%、1%(100%質量により自動切り替え)			
通信機能	RS-232C(標準装備)				
使用可能な外部校正分銅	200g	100g	100g	200g	300g
	100g	50g	100g	100g	200g
	50g				100g
	20g				
計量皿寸法	90mm				
ひょう量室寸法	183(W)×165(D)×251(H)mm				
外形寸法	217(W)×442(D)×316(H)mm				
校正用分銅	モータードライブ式分銅内蔵				
電源	ACアダプタ、AC100V(+10% - 15%)、50Hz / 60Hz				
自重	約8.2kg				
標準付属品	データ通信ソフトウェアWinCT( CD-ROM ) ACアダプタ TB109 ) 取扱説明書				
標準価格	¥260,000	¥280,000	¥179,000	¥199,000	¥249,000
	(税込価格¥273,000)	(税込価格¥294,000)	(税込価格¥187,950)	(税込価格¥208,950)	(税込価格¥261,450)

## 別売品

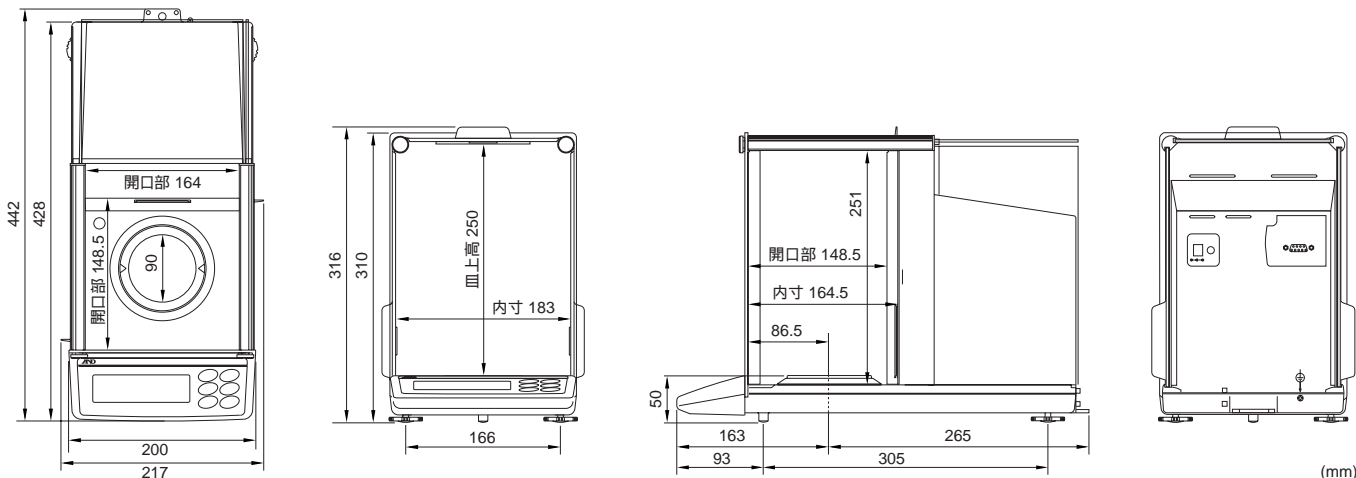
GH-08	イーサネット・インターフェイス (WinCT-Plus付)	¥40,000(税込価格¥42,000)
AD-1651	パイロスプーン	¥25,000(税込価格¥26,250)
AD-1653	比重測定キット	¥50,000(税込価格¥52,500)
AD-1682	充電式バッテリー・ユニット(約8時間)	¥40,000(税込価格¥42,000)
AD-1683	除電器(イオナイザー)	¥54,000(税込価格¥56,700)
AD-8121B	コンパクト・プリンタ	¥65,000(税込価格¥68,250)
AD-8920	外部表示器	¥25,000(税込価格¥26,250)
AD-8922	外部コントローラー	¥36,000(税込価格¥37,800)
AX-KO2466-200	RS-232Cケーブル(9P-9P)	¥5,000(税込価格¥5,250)
AX-SW128	フットスイッチ	¥5,500(税込価格¥5,775)
AX-T-314A-S	外部キー入力プラグ	¥3,000(税込価格¥3,150)
AX-USB-9P	USBコンバータ・ケーブルセット	¥10,000(税込価格¥10,500)

フットスイッチをご使用になる場合には、お客様にて外部キー入力プラグの接続が必要です。

イーサネット・インターフェイス(GH-08)と付属のソフトウェアWinCT-Plusにより、複数の天びん(GH)の計量データをLANを通して、1台のパソコンに取り込むことが可能です。



イーサネットHUBとLANケーブルは、お客様にてご用意ください。



## AND 株式会社 エーアンドディ

本社：〒170-0013 東京都豊島区東池袋3丁目23番14号  
 TEL.03-5391-6120(代) FAX.03-5391-6129

札幌出張所 TEL.011-251-2753(代) FAX.011-251-2759  
 仙台出張所 TEL.022-211-8051(代) FAX.022-211-8052  
 東京営業課 TEL.03-5391-6120(直) FAX.03-5391-6129  
 東京北営業所 TEL.048-592-3111(代) FAX.048-592-3117  
 東京南営業所 TEL.045-476-5231(代) FAX.045-476-5232  
 静岡出張所 TEL.0545-64-5733(代) FAX.0545-64-6595  
 名古屋営業所 TEL.052-701-5681(代) FAX.052-701-5683  
 大阪営業所 TEL.06-4805-1200(代) FAX.06-4805-1201  
 広島営業所 TEL.082-233-0611(代) FAX.082-233-7058  
 福岡営業所 TEL.092-441-6715(代) FAX.092-411-2815

<http://www.aandd.co.jp>



安全上のご注意

ご使用の際は、取扱説明書をよくお読みの上、正しくお使いください。

Windows, Windows95, Windows98, Excell, Wordは、米国およびその他の国における米国Microsoft Corporationの登録商標または商標です。外観及び仕様は改良のため、お断りなく変更することがあります。本カタログの内容は2006年6月現在のものです。

\* GH-ADJC-04PR3-06605