

*Analytical Weighing Sensor*

生産ライン組込み用 高精度計量センサー

# AD-4212 シリーズ



*1 $\mu$ g~*

*0.5sec~*



# 高速・高精度・コンパクトな

# AD-4212A/B/C

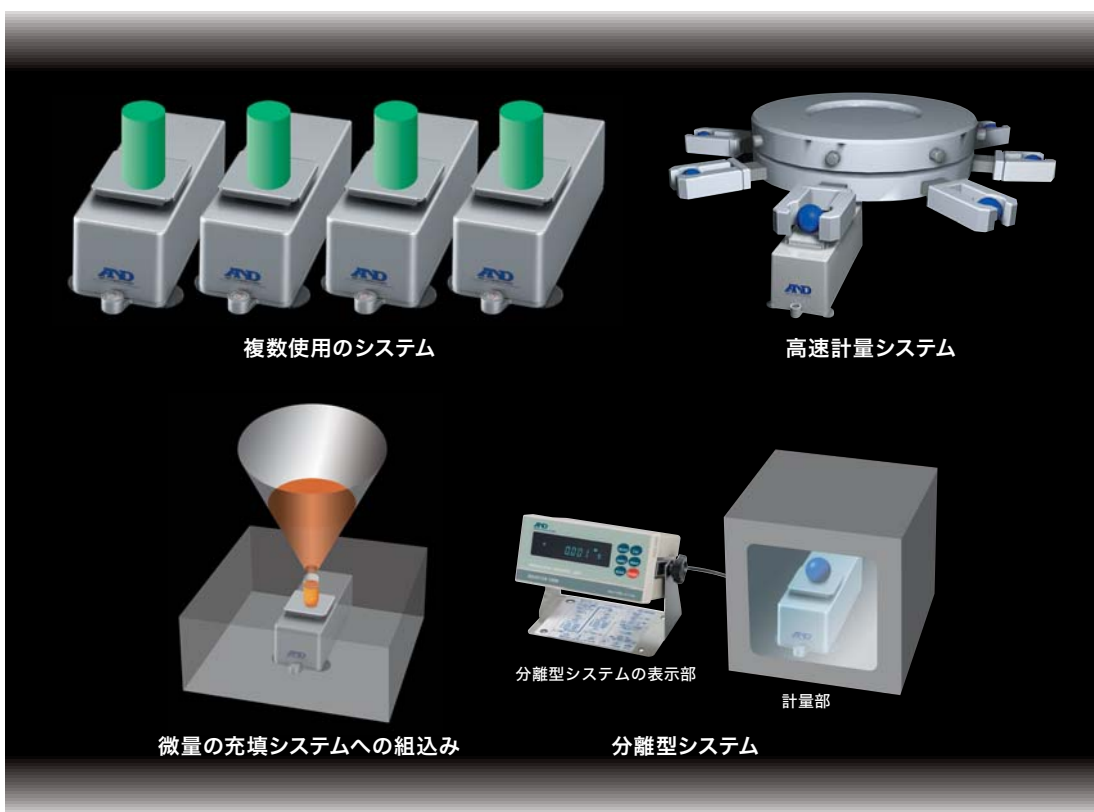
## 生産ライン組込み用 高精度計量センサーシリーズ

AD-4212シリーズの導入により、高い生産性を維持した全数管理が実現します。

特に1次・2次電池、LED、FPD、電子部品、医薬品、小形モータ&ベアリングなどの生産工程で電解液、樹脂、レジスト液、封止接着材やクリームハンダ、粉体、オイル・グリスの液量や塗布量の管理に最適です。

2次電池・電子部品・医薬品・レジストインキ・コーティング剤・オイルなどの計量システムに求められる、高速応答、高精度、コンパクトの要求に応える、組込み用計量センサーです。また、AD-4212Cは、パネコン・PLC・PCに直接計量データを送信することができます。

### 組込みイメージ



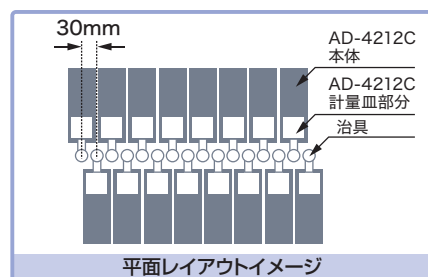
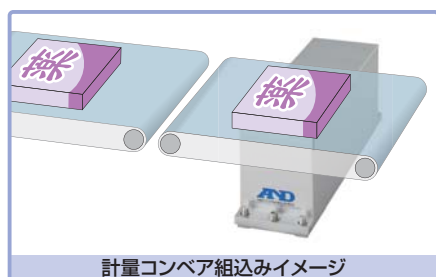
### 組込み例

業界	計量物
1次、2次電池産業	: 材料となる粉体や電解液の計量
LED照明産業	: LEDの材料となる液状樹脂の計量
FPD産業	: FPD用レジスト液の計量
電子部品関係	: クリームハンダの塗布量 小型セラミックコンデンサなどの計量
ベアリング、モーター	: オイル、グリスの塗布量
製薬業界	: 錠剤、粉体の計量、充填 点滴用液体の計量、充填
食品業界	: 液体の充填量、個数管理
樹脂成形/ダイカスト成形	: 樹脂、金属部品の質量管理
真空産業、恒温槽	: 材料の乾燥状態を計量
自動車産業	: 部品の質量管理
電気の基板(ボード)	: 組配後の部品過不足確認
エンジン関係	: ピストンコンロッドの質量管理(ランク分け)
容量吐出機器	: ピペット、ディスペンサーの吐出量
表面処理	: 材料表面のコーティング量、メッキ量

# 電磁式デジタルロードセル®方式

## AD-4212C

### 0.5sec



## EM-DLC / 電磁セル (電磁式デジタルロードセル)®

従来のアナログロードセルは、ロードセルに加えられた荷重を電圧の変化としてアナログ出力します。電磁式デジタルロードセルは、計量部本体に増幅部、A/D変換部、マイコンを組み込み、デジタル信号を直接出力、そのままPCやPLCなどに接続することが可能となりました。AD-4212Cは、内部に独自のEM-DLC(電磁式ロードセル)®式機構を採用し、従来のひずみゲージ式のデジタルセルでは実現できない高い精度を実現。高い精度に加え、高速・コンパクト性をお求めのユーザーに最適です。

## パネコン・PLC・PC等に計量データを直接送信

標準付属ケーブルは10mです。

## 59mm巾のコンパクトな計量部

## 高精度で幅広いラインナップ

## C-SHS®搭載 Compact-Super Hybrid Sensor 0.5秒の高速応答、毎秒50回\*の高速出力

\*ポーレート9600以上選択時

## 防塵・防水の計量部 (IP65)

計量部は堅牢なダイキャスト製のハウジング。粉体や液体などの計量も可能で、清掃も容易です。

## RS-232Cインターフェース 標準装備

## Windowsにデータ直送

計量データをWindowsに取り込めるオリジナルソフトウェア WinCT-AD4212Cを標準添付。天びんの校正や計量スピードの調整が可能です。  
(OSはWindows XP、SP2以降に対応。PCとの接続ケーブルは不要)

## 外部/拡張コントローラ

AD-8922A、AD-8923-BCD、AD-8923-CCにより、計量値の確認や天びんの校正、計量スピードの調整が行えます。

## BCD出力/CC-Link接続

BCD出力はAD-8923-BCDの使用、もしくはAD-8922AとAD-8922A-01の併用で可能。CC-Link接続はAD-8923-CCの使用により可能です。(別売)

## LAN対応

AD-8526(イーサネットコンバータ)の使用により可能です。

## 校正用分銅 標準付属 (200g)

■ 特許申請中

# 高速応答のベーシックモデル

## AD-4212A

0.8sec



### 0.8秒の高速応答

SHS(Super Hybrid Sensor)の搭載により1mgレンジにて約0.8秒を実現しました。(FAST設定時) ※AD-4212A-200のみ

### 80mm巾のコンパクトな計量部

### SHS搭載 Super Hybrid Sensor 《特許取得済》

### 防塵・防滴の計量部 (IP54)

計量部のボディをステンレス(SUS304)に強化しました。医薬品・レジストインク・コーティング剤・オイルなどの試料がこぼれても安心です。

### 表示部と計量部が分離

計量部と操作部の分離設置に便利なので、計量部のみ危険エリアに設置も可能。別売延長ケーブルの使用により、最長5mまで延長することが可能です。

### パネルマウント可能な表示部

表示部は、192×96mmのDIN規格サイズです。

### 豊富な通信機能

RS-232C/3段階コンパレータ接点出力/外部接点入力を標準装備。また、5段階コンパレータ接点出力、イーサネット、BCD出力などをご用意しました。(別売品)

### LAN対応

イーサネット・インタフェース(別売)の使用により可能です。

### Windowsにデータ直送

計量データをWindowsに取り込めるオリジナルソフトウェアWinCTを標準添付。データをExcelやWordなどに読みこみ、テキストファイルの形で保存可能です。(OSはWindows95以降に対応。PCとの接続ケーブルは別途必要)

### カスタマイズ

計量物に合わせて専用計量皿を使用可能。計量皿・皿受けの取り外し使用と専用計量皿の取付が可能です。

### 全方向ヘリリースする保護機構 《特許申請中》

垂直および水平方向からの過重を吸収できるショックアブソーバを内蔵しています。

### GLP・GMP・GCP・ISO対応出力

# 生産ラインで1 $\mu$ g計量

研究室の真空チャンバー内での計量も可能

## AD-4212B

1 $\mu$ g  
10 $\mu$ g



### 高分解能 最小表示1 $\mu$ g~

生産ラインにて分析天びん相当の微量計量が可能です。

### 高速応答

SHS (Super Hybrid Sensor) の搭載により0.01mgレンジにて約4.0秒を実現しました。(FAST設定時) ※AD-4212B-101/102のみ

### 80mm巾のコンパクトな計量部

### SHS搭載 Super Hybrid Sensor 《特許取得済》

### 防塵・防滴の計量部 (IP54)

計量部のボディをステンレス(SUS304)に強化しました。医薬品・レジストインク・コーティング剤・オイルなどの試料がこぼれても安心です。

### 表示部と計量部が分離

計量部と操作部の分離設置に便利なので、計量部のみ危険エリアに設置も可能。別売延長ケーブルの使用により、最長5mまで延長することが可能です。

### パネルマウント可能な表示部

表示部は、192×96mmのDIN規格サイズです。

### 豊富な通信機能

RS-232C/3段階または5段階コンパレータ接点出力(選択可能)/外部接点入力を標準装備。また、イーサネット、BCD出力などをご用意しました。(別売品)

### LAN対応

イーサネット・インタフェース(別売)の使用により可能です。

### Windowsにデータ直送

計量データをWindowsに取り込めるオリジナルソフトウェアWinCTを標準添付。データをExcelやWordなどに読みこみ、テキストファイルの形で保存可能です。(OSはWindows95以降に対応。PCとの接続ケーブルは別途必要)

### カスタマイズ

計量物に合わせて専用計量皿を使用可能。計量皿・皿受けの取り外し使用と専用計量皿の取付が可能です。

### 全方向ヘリリリースする保護機構 《特許申請中》

垂直および水平方向からの過重を吸収できるショックアブソーバを内蔵しています。

### GLP・GMP・GCP・ISO対応出力

## AD-4212C 仕様

モデル	AD-4212C-301	AD-4212C-300	AD-4212C-600	AD-4212C-3100	AD-4212C-3000	AD-4212C-6000
ひょう量	51g/320g*	320g	620g	510g/3200g*	3200g	6200g
最大表示可能数	51.0009g/320.084g	320.084g	620.084g	510.009g/3200.084g	3200.84g	6100.84g
最小表示	0.0001g/0.001g	0.001g		0.001g/0.01g	0.01g	
繰り返し性(標準偏差)	0.0002g/0.001g	0.001g		0.002g/0.01g	0.01g	
直線性	±0.002g		±0.005g	±0.02g		±0.04g
安定所要時間(良好環境、FAST設定時)	精密レンジ選択時:約1.3秒 標準レンジ選択時:約1.0秒	0~30g:0.5秒 30~320g:1.0秒	0~30g:0.5秒 30~620g:1.0秒	精密レンジ選択時:約1.3秒 標準レンジ選択時:約1.0秒	0~300g:0.5秒 300~3200g:1.0秒	0~300g:0.5秒 300~6200g:1.0秒
感度ドリフト(10~30°C)	±2ppm/°C					
動作温湿度範囲	5°C~40°C、85%RH以下(結露しないこと)					
表示書き換え時間	約10回*/秒~約50回/秒(*出荷時設定)					
表示モード	g					
I/O部	RS-232C 双方向、2400*~19200bps(*出荷時設定)					
付属校正用分銅	200g(OIML E2級精度)					
使用可能分銅値	50g、100g、200g、300g		50g、100g、200g、300g、 400g、500g、600g	50g、100g、200g、300g、400g、500g、1000g、2000g、3000g		
防塵・防水仕様	IP65					
計量皿寸法	50×50mm					
外形寸法	59(W)×231(D)×91(H)mm					
電源	ACアダプタ(TB248)、出力:12V、入力:AC100~240V 50Hz/60Hz、消費電力:約15VA(ACアダプタを含む)					
質量	約1.6kg					
計量部接続ケーブル	約10m					
標準付属品	校正用分銅(OIML E2級精度)、ACアダプタ(TB248)、取扱説明書、ステンレス製風防、WinCT-AD4212C(CD-ROM)					
標準価格(税込価格)	¥300,000(¥315,000)	¥240,000(¥252,000)	¥300,000(¥315,000)		¥240,000(¥252,000)	¥300,000(¥315,000)
JANコード	4981046606295	4981046604666	4981046605274	4981046606318	4981046604673	4981046605281

★ スマートレンジ: AD-4212C-301/3100は、51g/510gを越えると自動的に標準レンジ(最小表示0.001g/0.01g)に切り替わりますが、RE-ZEROキーを押すことにより精密レンジ(最小表示0.0001g/0.001g)に戻ります。重い風袋を載せても精密レンジでの計量が可能です。

### 別売品

AX-KO3590-1000	AD-4212C専用 RS-232C出力ケーブル(10m)	¥25,000(税込価格¥26,250)	AD-8526	イーサネット・コンバータ	¥45,000(税込価格¥47,250)
AX-KO3590-500	AD-4212C専用 RS-232C出力ケーブル(5m)	¥15,000(税込価格¥15,750)	AD-8922A*1	外部コントローラ	¥36,000(税込価格¥37,800)
AX-KO3590-200	AD-4212C専用 RS-232C出力ケーブル(2m)	¥9,000(税込価格¥9,450)	AD-8922A-01*1	外部コントローラ専用BCD出力	¥25,000(税込価格¥26,250)
AD-1683	除電器(イオナイザー)	¥54,000(税込価格¥56,700)	AD-8923-BCD	拡張コントローラ(BCD)	¥65,000(税込価格¥68,250)
AD-1684	静電気測定器	¥83,000(税込価格¥87,150)	AD-8923-CC	拡張コントローラ(CC-Link)	¥65,000(税込価格¥68,250)
AD-1689	分銅操作専用ピンセット	¥2,000(税込価格¥2,100)	AX-TB248	ACアダプタ(標準付属品)	¥3,500(税込価格¥3,675)

\*1 接続する機器により付属ケーブルが異なりますので、ご注文時にAD-4212Cとの接続であることをご指定ください。

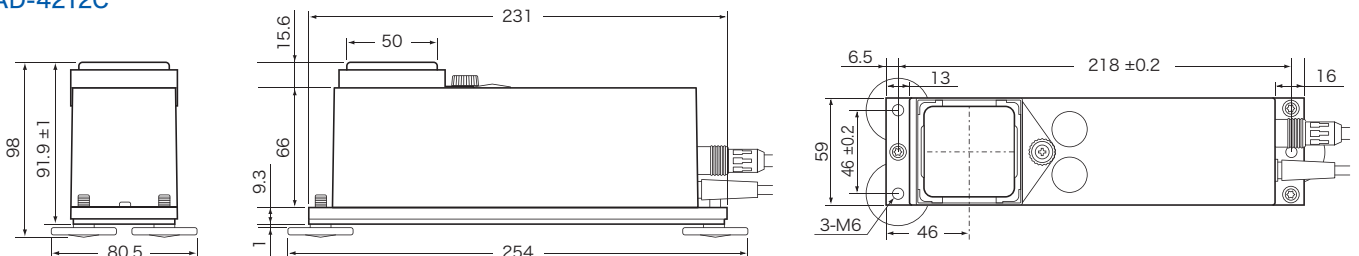


### AD-1683 除電器<イオナイザー>

常に物体が移動する組込みシステムでは、容易に静電気が発生します。AD-1683なら、すばやく強力に除電します。

### 外形寸法(計量部) 単位:mm

#### AD-4212C



## AD-4212A 仕様

モデル	AD-4212A-100	AD-4212A-200	AD-4212A-600	AD-4212A-1000
ひょう量	110g	210g	610g	1100g
最大表示可能数	110.0084g	210.084g	610.084g	1100.084g
最小表示	0.0001g		0.001g	
繰返し性(標準偏差)	0.00015g		0.001g	
直線性	±0.0003g	±0.002g		±0.003g
安定所要時間(良好環境、FAST設定時)	0~30g:約1.1秒 30~110g:約1.3秒	0~30g:約0.8秒 30~210g:約1.0秒	0~30g:約0.9秒 30~610g:約1.1秒	0~30g:約0.9秒 30~1100g:約1.1秒
感度ドリフト(10°C~30°C)	±2ppm/°C			
表示書換時間	10回/秒(5回/秒も選択可)			
単位表示モード	g、mg、PC(個数)、Pct(パーセント)、ct(カラット)、mm(もんめ)◆			
個数モード	最小単位質量	0.0001g	0.001g	
	サンプル数	10、25、50または100個		
パーセントモード	最小100%質量	0.0100g	0.100g	
	パーセント最小表示	0.01%、0.1%、1%(100%質量により自動切替)		
I/O部	RS-232C	双方向、600~19200bps		
	コンパレータ出力	3段階接点出力(プザー付き)		
	外部接点入力	リゼロ入力、プリント入力		
動作温湿度範囲	5°C~40°C、85%RH以下(結露しないこと)			
付属校正分銅	50g(OIML E2級精度)	100g(OIML E2級精度)	200g(OIML E2級精度)	
使用可能分銅値	20g、50g、100g	20g、50g、100g、200g	20g、50g、100g、200g、300g、400g、500g、600g	20g、50g、100g、200g、300g、400g、500g、600g、700g、800g、900g、1000g
防塵・防滴仕様	IP54(計量部)			
計量皿寸法	50×50mm		70×70mm	
外形寸法	計量部	80(W)×230(D)×90(H)mm		80(W)×230(D)×92.5(H)mm
	表示部	237(W)×150(D)×155(H)mm スタンド標準装備、パネルマウント可能 192×96mm DIN規格		
質量	計量部	約2kg		
	表示部	約2kg		
計量部・表示部間接続ケーブル	約2m			
電源(ACアダプタ)	ACアダプタ(TB248)、入力:AC100V(+10%、-15%)50Hz/60Hz 消費電力:約15VA(ACアダプタを含む)			
標準付属品	校正用分銅(OIML E2級精度)、ACアダプタ、取扱説明書、ステンレス製風防(AD-4212A-100のみ)、WinCT(CD-ROM)			
標準価格(税込価格)	¥400,000(¥420,000)	¥350,000(¥367,500)	¥400,000(¥420,000)	¥450,000(¥472,500)
JANコード	4981046633109	4981046633208	4981046602488	4981046602495

◆もんめの単位は「mm」となります。(真珠計量用単位)

### 別売品

AD4212A-01*	BCD出力、外部接点入力 (RS-232Cおよびコンパレータ出力は使用不可)	¥35,000(税込価格¥36,750)	AD-1683	除電器(イオナイザー)	¥54,000(税込価格¥56,700)
AD4212A-04**	5段コンパレータ接点出力	¥27,000(税込価格¥28,350)	AD-1684	静電気測定器	¥83,000(税込価格¥87,150)
AD4212A-07**	延長ケーブル 3m	¥10,000(税込価格¥10,500)	AD-1688	ポケットロガー	¥18,000(税込価格¥18,900)
AD4212A-08*	イーサネット・インターフェイス (専用データ収集ソフトWinCT-Plus付属)	¥40,000(税込価格¥42,000)	AD-1689	分銅操作ピンセット (10~500gの分銅に対応)	¥2,000(税込価格¥2,100)
AD4212A-19	ステンレス製風防 (AD-4212A-100には標準で付属)	¥6,000(税込価格¥6,300)	AD-8527	クイックUSBアダプター	¥16,000(税込価格¥16,800)
AD4212A-20	金属製足コマ	¥7,000(税込価格¥7,350)	AD-8923-CC	計量ライン用コントローラ	¥65,000(税込価格¥68,250)
AD-8121B	コンパクト・プリンタ	¥65,000(税込価格¥68,250)	AX-KO1710-200	RS-232Cケーブル 2m(25P-9P)	¥9,000(税込価格¥9,450)
			AX-USB-25P	USBコンバータ・ケーブルセット	¥10,000(税込価格¥10,500)
			AX-TB248	ACアダプタ(標準付属品)	¥3,500(税込価格¥3,675)

※延長ケーブルは、1本のみ使用可です。(表示部・計量部間の距離は最長5mとなります。)

\*標準のインターフェイス、BCD(AD4212A-01)、5段コンパレータ(AD4212A-04)、イーサネット・インターフェイス(AD4212A-08)は、いずれか1つのみ本体に取付可能です。

★出荷時のみ取付可能です。

・ステンレス製計量部ケースについては、お問い合わせください。

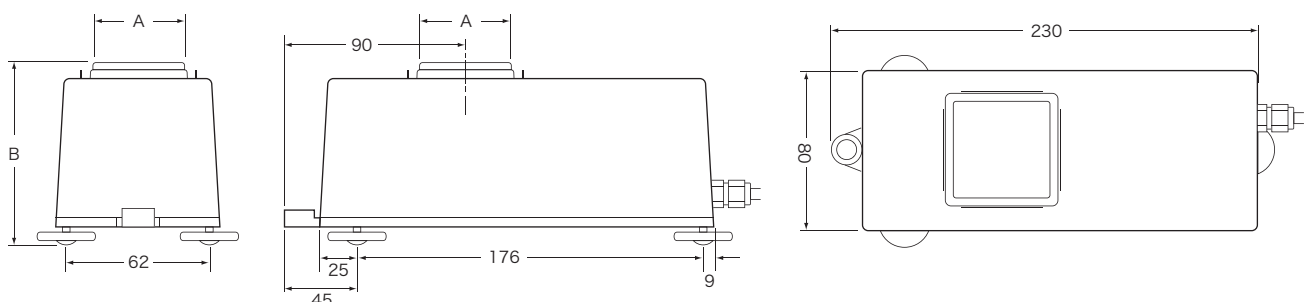


AD-8121B

AD-1683

### 外形寸法(計量部) 単位:mm

#### AD-4212A



モデル	A	B
AD-4212A-100/200	50	90(85-95)
AD-4212A-600/1000	70	92.5(87.5-97.5)

# AD-4212B 仕様

モデル	AD-4212B-23	AD-4212B-101	AD-4212B-102	AD-4212B-201	AD-4212B-301
ひょう量	21g	31g/110g*	110g	210g	310g
最大表示可能数	21.000084g	31.00009g/110.0084g*	110.00084g	210.0084g	310.0084g
最小表示	0.001mg	0.01mg/0.1mg*	0.01mg	0.1mg	
繰り返し性(標準偏差)	皿上荷重0~10g:0.003mg <sup>※1</sup> 皿上荷重10~21g:0.004mg <sup>※1</sup>	0.05mg/0.1mg*	30g:0.02mg 100g:0.04mg	0.1mg	0.2mg
直線性	±0.01mg	±0.05mg/±0.2mg*	±0.1mg	±0.2mg	±0.3mg
安定所要時間(良好環境、FAST設定時)	約12秒	4.0秒/約2.5秒*	4.0秒	2.5秒	
感度ドリフト(10~30°C)	±2ppm/°C				
動作温湿度範囲	5°C~40°C、85%RH以下(結露しないこと)				
表示書換時間	10回/秒(5回/秒も選択可)				
単位表示モード	g、mg、PC(個数)、Pct(パーセント)、ct(カラット)、mm(もんめ)◆				
個数モード	最小単位質量	0.1mg			
	サンプル数	10、25、50または100個			
パーセントモード	最小100%質量	1mg	10.0mg		
	パーセント最小表示	0.01%、0.1%、1%(100%質量により自動切替)			
I/O部	RS-232C	双方向、600~19200bps			
	コンパレータ出力	3段階または5段階接点出力			
	外部接点入力	リゼロ入力、プリント入力			
付属校正分銅	1g(OIML E2級精度)	50g(OIML E2級精度)	100g(OIML E2級精度)		
使用可能分銅値	1g、2g、5g、10g、20g	10g、20g、50g、100g	10g、20g、50g、100g、200g	10g、20g、50g、100g、200g、300g	
防塵・防滴仕様	IP54(計量部)				
計量皿寸法	φ34mm			50×50mm	
外形寸法	計量部	80(W)×230(D)×90(H)mm			
	表示部	237(W)×150(D)×155(H)mm スタンド標準装備			
質量	計量部	約2.3kg			
	表示部	約2kg			
計量部・表示部間接続ケーブル	約2m				
電源(ACアダプタ)	ACアダプタ(TB248)、入力:AC100V(+10%、-15%)50Hz/60Hz 消費電力:約15VA(ACアダプタを含む)				
標準付属品	校正用分銅(OIML E2級精度)、ACアダプタ(TB248)、取扱説明書、ステンレス製風防、WinCT(CD-ROM)				
標準価格(税込価格)	¥800,000(¥840,000)	¥500,000(¥525,000)	¥600,000(¥630,000)	¥500,000(¥525,000)	¥550,000(¥577,500)
JANコード	4981046606387	4981046603584	4981046603058	4981046603065	4981046603072

★ スマートレンジ: AD-4212B-101は、31gを越えると自動的に標準レンジ(最小表示0.1mg)に切り替わりますが、RE-ZEROキーを押すことにより精密レンジ(最小表示0.01mg)に戻ります。  
 重い風袋を載せても精密レンジでの計量が可能です。  
 ※1 自動機による1g分銅を載せ降ろして測定。  
 ◆ もんめの単位は「mm」となります。(真珠計量用単位)

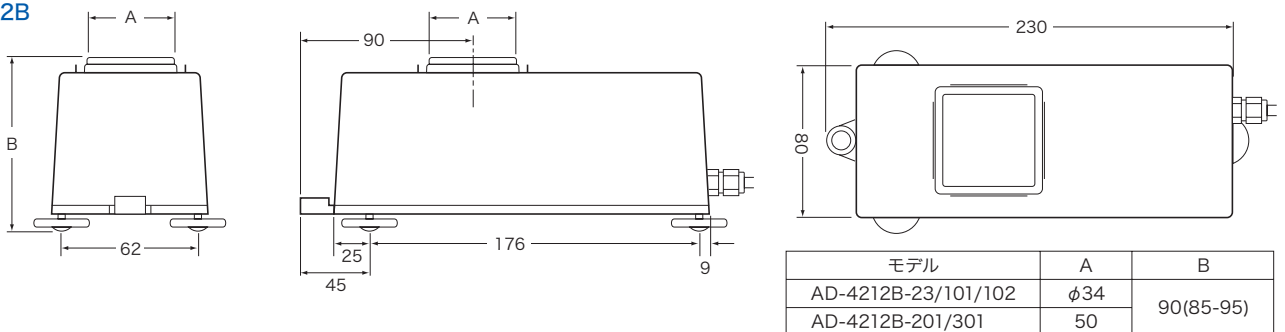
## 別売品

AD4212A-01*	BCD出力、外部接点入力 (RS-232Cおよびコンパレータ出力は使用不可)	¥35,000(税込価格¥36,750)	AD-1684	静電気測定器	¥83,000(税込価格¥87,150)
AD4212A-07*	延長ケーブル 3m	¥10,000(税込価格¥10,500)	AD-1688	ポケットロガー	¥18,000(税込価格¥18,900)
AD4212A-08*	イーサネット・インターフェイス (専用データ収集ソフトWinCT-Plus付属)	¥40,000(税込価格¥42,000)	AD-1689	分銅操作ピンセット (10~500gの分銅に対応)	¥2,000(税込価格¥2,100)
AD4212A-19	ステンレス製風防(標準で付属するもの)	¥6,000(税込価格¥6,300)	AD-8527	クイックUSBアダプター	¥16,000(税込価格¥16,800)
AD4212A-20	金属製足コマ	¥7,000(税込価格¥7,350)	AD-8923-CC	計量ライン用コントローラ	¥65,000(税込価格¥68,250)
AD-8121B	コンパクト・プリンタ	¥65,000(税込価格¥68,250)	AX-KO1710-200	RS-232Cケーブル 2m(25P-9P)	¥9,000(税込価格¥9,450)
AD-1683	除電器(イオナイザー)	¥54,000(税込価格¥56,700)	AX-USB-25P	USBコンバータ・ケーブルセット	¥10,000(税込価格¥10,500)
			AX-TB248	ACアダプタ(標準付属品)	¥3,500(税込価格¥3,675)

※延長ケーブルは、1本のみ使用可です。(表示部・計量部間の距離は最長5mとなります)  
 \*標準のインタフェース、BCD(AD4212A-01)、イーサネット・インタフェース(AD4212A-08)は、いずれか1つのみ本体に取付可能です。

## 外形寸法(計量部) 単位: mm

### AD-4212B



## AND 株式会社 エーアンド・デイ

本社: 〒170-0013 東京都豊島区東池袋3丁目23番14号  
 TEL.03-5391-6128(直) FAX.03-5391-6129

- 札幌出張所 TEL.011-251-2753(代) FAX.011-251-2759
- 仙台出張所 TEL.022-211-8051(代) FAX.022-211-8052
- 東京北営業所 TEL.048-592-3111(代) FAX.048-592-3117
- 東京南営業所 TEL.045-476-5231(代) FAX.045-476-5232
- 静岡出張所 TEL.054-286-2880(代) FAX.054-286-2955
- 名古屋営業所 TEL.052-701-5681(代) FAX.052-701-5683
- 大阪営業所 TEL.06-4805-1200(代) FAX.06-4805-1201
- 広島営業所 TEL.082-233-0611(代) FAX.082-233-7058
- 福岡営業所 TEL.092-441-6715(代) FAX.092-411-2815

<http://www.aandd.co.jp>



安全上のご注意

● ご使用の際は、取扱説明書をよくお読みの上、正しくお使いください。

Windows, Windows 95, Windows 98, Windows 2000, Windows XP, Windows Vista, Windows 7, Excel, Wordは、米国およびその他の国における米国Microsoft Corporationの登録商標または商標です。

※ 外観及び仕様は改良のため、お断りなく変更することがあります。

● 本カタログの内容は2011年6月現在のものです。

\*AD4212-ADJC-02-PR2-11603