

AD-5687

くらし環境温湿度計
みはりん坊W
(保証書付き)

取扱説明書

AND 株式会社 **エー・アンド・デイ**

1WMPD4002659

ご注意

- (1) 本書の一部または全部を無断転載することは固くお断りします。
- (2) 本書の内容については将来予告なしに変更することがあります。
- (3) 本書の内容は万全を期して作成しておりますが、ご不審な点や誤り、記載もれなどお気づきの点がありましたらご連絡ください。
- (4) 当社では、本機の運用を理由とする損失、損失利益等の請求については、(3) 項にかかわらずいかなる責任も負いかねますのでご了承ください。

©2013 株式会社 エー・アンド・デイ
株式会社エー・アンド・デイの許可なく複製・改変などを行なうことはできません。

目次

1.	はじめに	3
2.	安全にお使いいただくために.....	6
3.	開梱／点検	7
3-1	開梱	7
3-2	点検	7
4.	使用上の注意	8
4-1	使用環境	8
4-2	機器の使い方	8
5.	各部の説明	10
5-1	測定モード	10
5-2	前面	12
5-3	左側面	14
5-4	右側面	14
5-5	背面	15
5-6	上面／下面	15
6.	操作方法（各モード共通）	16
6-1	電源を入れる	16
6-2	時計設定	17
6-3	ブザー音のオン／オフ	18
6-4	最高値／最低値表示	19
6-4-1	最高値表示	19
6-4-2	最低値表示	19
6-4-3	最高値／最低値のクリア	20
6-5	リセット	20
7.	おまかせモードの操作方法.....	21
7-1	モード切換	21
7-2	「おまかせモード」時の熱中症指数と乾燥指数の表示 ..	21

7-3	熱中症指数表示時の動作について	21
7-3-1	熱中症予防指針の表示	21
7-3-2	熱中症指数表示時のアラーム	22
7-4	乾燥指数表示時の動作について	24
7-4-1	乾燥指数の警告の表示	24
7-4-2	乾燥指数表示時のアラーム	24
8.	熱中症指数モードの操作方法	26
8-1	モード切換	26
8-2	熱中症予防指針の表示	26
8-3	熱中症指数モード時のアラーム	27
8-3-1	アラームの種類	27
9.	乾燥指数モードの操作方法	30
9-1	モード切換	30
9-2	乾燥指数の警告の表示	30
9-3	乾燥指数モード時のアラーム	31
9-3-1	アラームの種類	31
10.	エラー表示	34
10-1	温湿度センサ異常	34
10-2	熱中症指数の測定範囲外表示	34
10-3	乾燥指数の測定範囲外表示	34
10-4	温度の測定範囲外表示	34
10-5	相対湿度の測定範囲外表示	34
11.	メンテナンス	35
11-1	電池交換	35
11-2	本製品のお手入れ	36
12.	熱中症指数(WBGT)について	37
13.	乾燥指数(VH:絶対湿度)について	38
14.	仕様	42

1. はじめに

このたびは、くらし環境温湿度計 みはりん坊W AD-5687をお買い上げいただきまして誠にありがとうございます。本製品をより効果的にご利用いただくために、ご使用前にこの取扱説明書をよくお読みください。また、保証書も兼ねておりますので、お読みいただいた後も大切に保管してください。

本製品は、熱中症指数(WBGT)と乾燥指数(VH)を簡単に知るためのもので、おまかせモード／熱中症指数モード／乾燥指数モードの3つのモードがあります。

WBGT(Wet Bulb Globe Temperature)とは湿球黒球温度のことで、熱中症を含む暑熱環境における人が受ける熱ストレスを評価する指数で、単位は℃で示されます。本製品は黒球(温度)を使用しない製品で、本製品が表示している熱中症予防指針は、日本生気象学会の「日常生活における熱中症予防指針」Ver.2, 2012年の「表1.日常生活における熱中症予防指針」から熱中症指数(WBGT)の温度基準に準拠し、おまかせモードのとき、表示の一番上に危険／嚴重警戒／警戒／注意の警告が表示されます。本製品の熱中症指数(WBGT)値は、黒球を用いた熱中症指数(WBGT)値により近づける弊社独自の計算アルゴリズムを開発し、温度と相対湿度から計算しています。

VH(Volumetric Humidity)とは容積絶対湿度のことで、大気の単位容積あたりの水蒸気の量を重量で示したもので、季節性インフルエンザ感染リスクの低減の目安として使われ、単位は g/m^3 で示されます。本製品では相対湿度(RH: Relative Humidity)も表示されていますが、相対湿

度は1立方メートルの中に含むことが可能な最大水蒸気量に対して、実際に含まれている水蒸気量が何%であるかの割合を示すもので、その値は周囲温度により変わってしまいます。絶対湿度は水蒸気量を重量で示すもので、周囲温度により変わってしまふことがありませんので、季節性インフルエンザ感染リスクの低減の目安等の目的に適しています。

本製品では絶対湿度 VH を乾燥指数として表示しています。本製品の乾燥指数(VH)は、JIS(日本工業規格)に準拠し、温度と相対湿度から計算しています。

なお、本製品は屋内および屋外で太陽照射のない場所で使用するよう設計されています。

警告

本製品は、熱中症や季節性インフルエンザの発症を完全に防止できる製品ではありません。

本製品は、熱中症予防の目安となる熱中症指数(WBGT)、季節性インフルエンザの感染リスクを低減させるための目安となる乾燥指数(絶対湿度)を表示する製品であり、熱中症や季節性インフルエンザの発症を防止するための医療目的に開発・製造された製品ではありません。あくまで一般的な日常生活における熱中症や季節性インフルエンザ感染の予防の目安を表示する製品です。また、季節性インフルエンザ以外のインフルエンザに対する流行の目安には対応していません。

熱中症の発症は、

温度、湿度、輻射熱などの温熱環境、性別、年齢、既往歴や健康状態などの個人差、運動、労働、日常生活活動などの状況、など様々な要因が作用します。

インフルエンザ感染は、本製品の乾燥指数(絶対湿度)値及び警告レベル(注意／警戒)にかかわらず、インフルエンザ感染者との接触により感染する場合があります。

本製品のご使用にあたっては、上記の要因をよくご理解の上、あくまで目安としてお使いください。

本製品をご使用中、具合が悪くなった場合には、本製品の表示にかかわらず、医師の診断を受けるなど適切な処置をしてください。



本製品をお使いの上で生じた損傷や損害について、弊社は責任を負いかねますので、あらかじめご了承ください。

2. 安全にお使いいただくために

本書には、あなたや他の人への危害を未然に防ぎ、お買い上げいただいた製品を安全にお使いいただくために、守っていただきたい事項を示しています。

注意事項の表記方法

本取扱説明書の中に記載されている注意事項は、下記のような意味を持っています。

 警告	この表記は、誤った取扱をすると、人が死亡または重症を負う可能性が想定される内容を示します。
 注意	この表記は、誤った取扱をすると、人が傷害を負ったり、物的損害の発生が想定される内容を示します。

この機器を操作するときは、いつも下記の点に注意してください。

注意

修理

ケースを開けての修理は、サービスマン以外行わないでください。保証の対象外になるばかりか機器を損傷および機能を失う恐れがあります。

機器の異常

機器の異常が認められた場合には、速やかに使用をやめ、「故障」中であることを示す貼紙を機器につけるか、あるいは誤って使用されることのない場所へ移動してください。そのまま使用を続けることは大変危険です。なお修理に関しては、お買い上げいただいた店、または弊社にお問い合わせください。

3. 開梱／点検

3-1 開梱

開梱時に下記の品物がそろっているか確認してください。

- ・ みはりん坊W AD-5687 本体..... 1
- ・ 付属品
 - CR2032 コイン型リチウム電池（モニタ用）..... 1
 - ストラップ..... 1
 - 取扱説明書..... 1

3-2 点検

本製品は出荷前に十分な検査を行っています。
機器を受け取りましたら、輸送による破損がないか確認してください。もし破損がありましたら、お買い上げいただいた店、または最寄りの弊社営業所までお問い合わせください。

注意

本製品は精密機器ですので、丁寧に扱ってください。
強い衝撃を与えると故障の原因となります。

4. 使用上の注意

4-1 使用環境

- ・長時間直射日光を受ける場所や、密閉された車内、ストーブなどの暖房器具の近くではご使用にならないでください。本製品の動作温度範囲は0～50℃です。この温度範囲を超えて使用した場合は故障の原因になります。
- ・暑い所から寒い所へ、また寒い所から暑い所への急な移動は避けてください。急激な温度変化により、内部に水滴が付くことがあります。
- ・湿気やほこりの多い所では、故障の原因になります。本製品の動作湿度範囲は90%RH以下です。また誤って内部に水が入ると、故障の原因になります。本製品の周辺には水の入ったものを置かないでください。
- ・強い磁場や電界のある場所(テレビやIH調理器具、電子レンジなど)で使用すると、本製品が影響を受ける恐れがあります。そのような場所でのご使用は避けてください。
- ・危険防止のため、引火性のガスがある場所でのご使用は避けてください。
- ・本製品は室内または日陰のある室外に限定して、ご使用ください。

4-2 機器の使い方

本製品は風通しのよい場所に壁掛け、またはストラップを取り付けてお使いいただけます。

熱を持ったものと離してお使いください。本体内部の温度が上昇し、故障の恐れがあります。

また本体をポケットに入れたり、手で握ったり、体に密着させていると、測定値が高目に表示され、正確な測定ができなくなりますのでご注意ください。

 注意：

- ・ 本体は防水構造になっておりません。雨や水がかかるような場所ではご使用にならないでください。
- ・ 周囲の温度が 50℃を超えるような場所でのご使用はできません。
- ・ 本製品の測定間隔(表示の更新)は、20 秒毎です。また、温度／湿度センサは本体内部にありますので、正確な測定をするためには、温度／湿度センサが周囲環境になじむまで、(特に温度や湿度の変化が大きかったり、測定場所を変えた場合など)、時間が掛かる場合があります。測定に掛かる時間は、測定する環境や条件により異なります。おおよそ温度／湿度の表示値が安定してから 2～3 分経過した頃を目安にしてください。
- ・ 温度／湿度センサは粉塵やタバコの煙、各種ガス等のある悪環境で使用した場合、センサ表面に不純物や汚れが付着し、短期間でセンサが劣化し、その劣化により精度から外れてしまう場合があります。

5. 各部の説明

5-1 測定モード

本製品には「おまかせモード」と「熱中症指数モード」、「乾燥指数モード」の3種類の測定モードがあります。

「おまかせモード」は、本製品を簡単にお使いになりたい方むけのモードで、自動で熱中症指数と乾燥指数の表示を切り換えるモードです。

「熱中症指数モード」は、常に熱中症指数を表示していて、熱中症指数の上限アラームを好きな値に設定できるモードです。

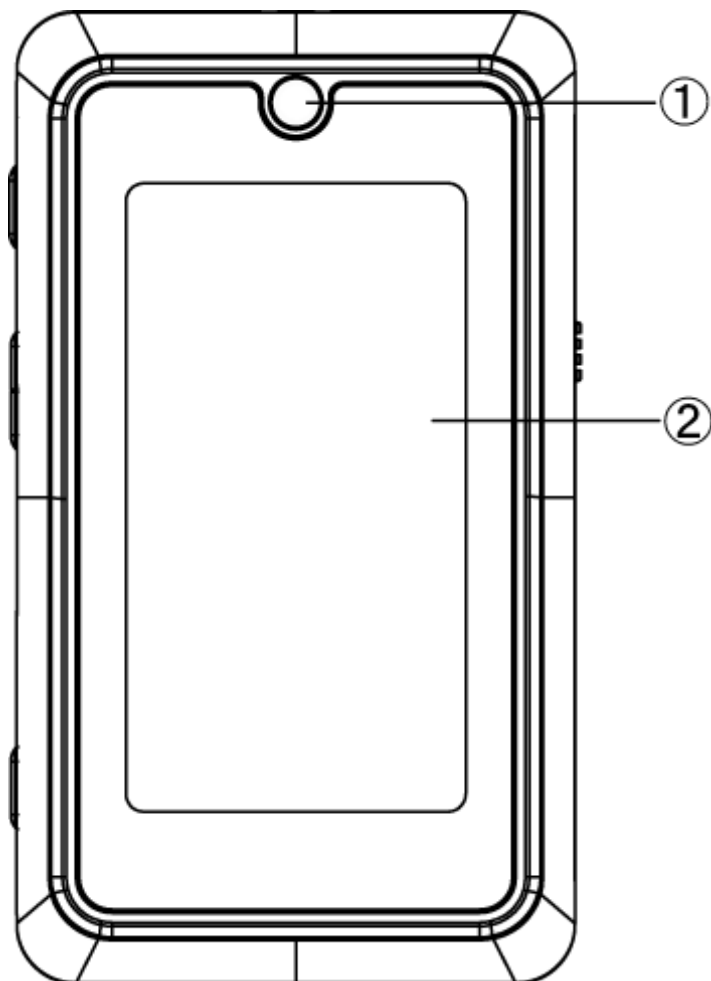
「乾燥指数モード」は、常に乾燥指数を表示していて、乾燥指数の下限アラームを好きな値に設定できるモードです。

各モードで使用できる機能は以下の通りです。

機能	おまかせモード	熱中症指数モード	乾燥指数モード
表示項目	熱中症指数 または乾燥指数 温度 相対湿度 時刻	熱中症指数 温度 相対湿度 時刻	乾燥指数 温度 相対湿度 時刻

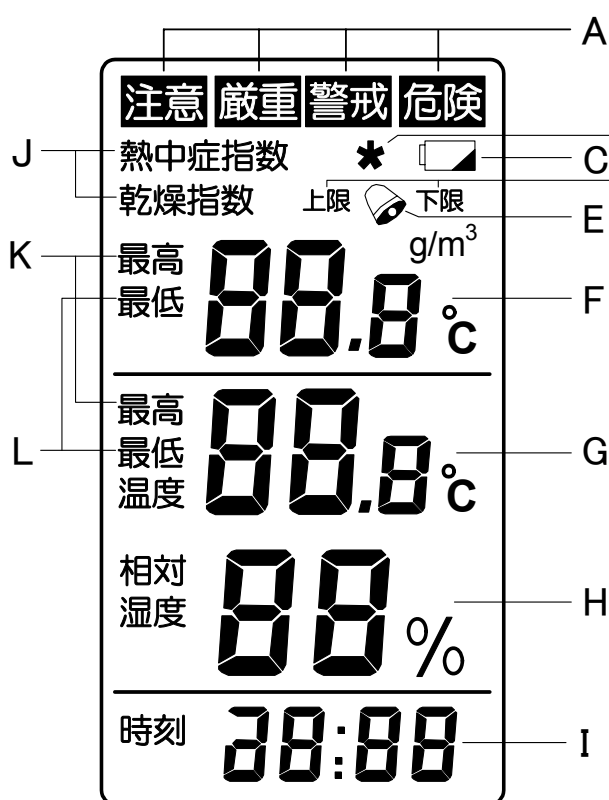
機能	おまかせ モード	熱中症指数 モード	乾燥指数 モード
熱中症指数 の上限アラ ーム	○ (熱中症指数表示 時に有効) 既定値でのみ使用 可能 (28.0～30.9℃、 31.0℃以上の2点) お客様による変更 はできません。	○ 設定範囲： 21.0～60.0℃ 初期設定値： 28.0～30.9℃、 31.0℃以上の2点 アラーム解除も可能。	×
乾燥指数の 下限アラ ーム	○ (乾燥指数表示時 に有効) 既定値でのみ使用 可能 (7.0g/m ³ 以下) お客様による変更 はできません。	×	○ 設定範囲： 1.0～30.0 g/m ³ 初期設定値： 7.0g/m ³ アラーム解除も可能
最高値 ／最低値 表示	○ 熱中症指数または 乾燥指数、 温度、相対湿度	○ 熱中症指数、 温度、 相対湿度	○ 乾燥指数、 温度、 相対湿度
熱中症指数 の警告表示	○ 注意／警戒 ／嚴重警戒 ／危険	△ アラームがオー ト(AU)時のみ表 示	×
乾燥指数の 警告表示	○ 注意／警戒	×	△ アラームがオー ト(AU)時のみ表 示

5-2 前面



- ① アラームランプ
アラームやタイマー動作時に赤色またはオレンジ色でランプが点滅します。
- ② 液晶表示部
警告表示／熱中症指数または乾燥指数／温度／相対湿度／時刻が表示されます。

液晶表示部



A: おまかせモードまたは熱中症指数モード／乾燥指数モードのオートモードを選択したときに表示される警告表示です。

B: 熱中症指数／乾燥指数モードを選択し、アラームを任意の値に設定すると表示されます。

C: 電池電圧が低下したときに表示されます。

D: アラーム設定時に、表示されます。熱中症指数モードのときには上限が表示され、乾燥指数モードのときには下限が表示されます。

E: アラームが設定されているときに表示します。アラーム設定でバー表示を選択すると、表示が消えます。

F: 熱中症指数または乾燥指数の計算値を表示します。

G: 温度の測定値が表示されます。

H: 相対湿度の測定値が表示されます。

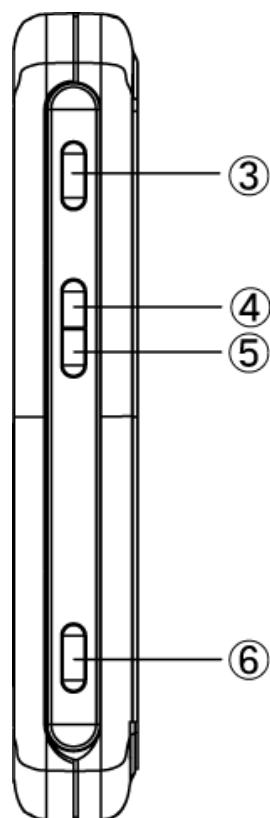
I: 時刻が表示されます。

J: 熱中症指数か乾燥指数のいずれかが点灯します。

K: 各表示値の最高値が表示されているときに点灯します。

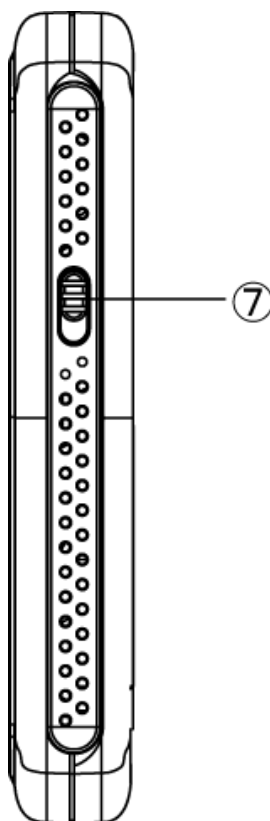
L: 各表示値の最低値が表示されているときに点灯します。

5-3 左側面



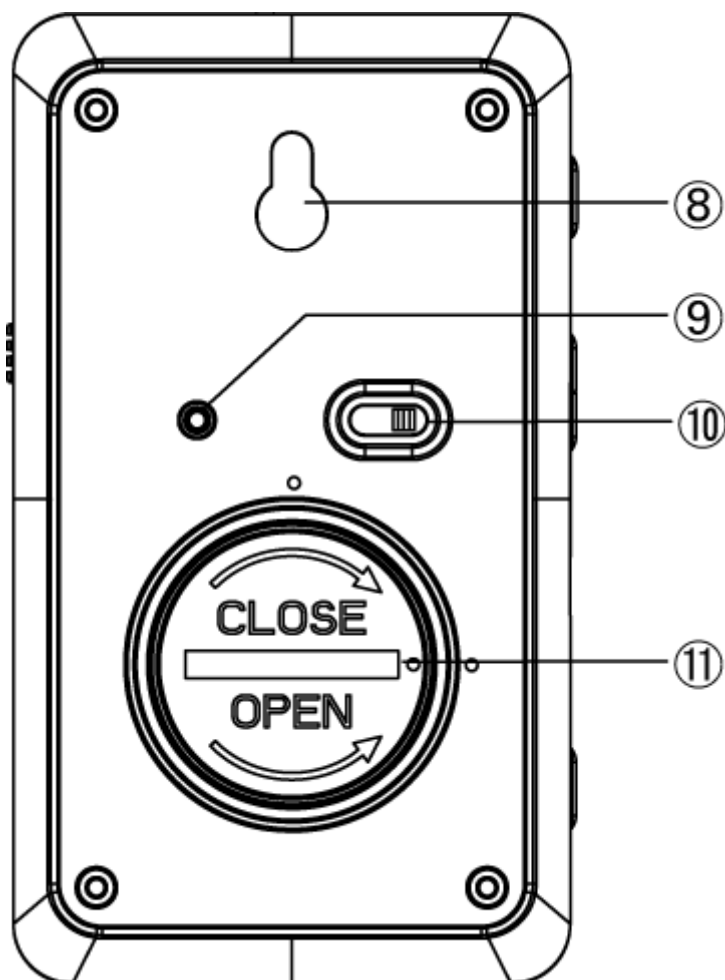
- ③ 「アラーム設定」 ボタン
アラームの設定時に使用します。
- ④ 「最高／▲」 ボタン
熱中症指数または乾燥指数／温度／
相対湿度の最高値の表示と、時刻や
アラームの設定で使用します。
- ⑤ 「最低／▼」 ボタン
熱中症指数または乾燥指数／温度／
相対湿度の最低値の表示と、時刻や
アラームの設定で使用します。
- ⑥ 「時計設定」 ボタン
時計の設定時に使用します。

5-4 右側面



- ⑦ 「アラーム音ON／OFF」 スイッチ
ボタン操作時や、アラーム時のブザー音
のオン(鳴る)／オフ(鳴らない)を設定
します。

5-5 背面



⑧ 壁掛け穴
壁掛けで使う場合に使用します。ネジ等は付属していませんので、お客様でご用意ください。

⑨ 「リセット」ボタン
動作がおかしくなったときにシステムリセットをします。

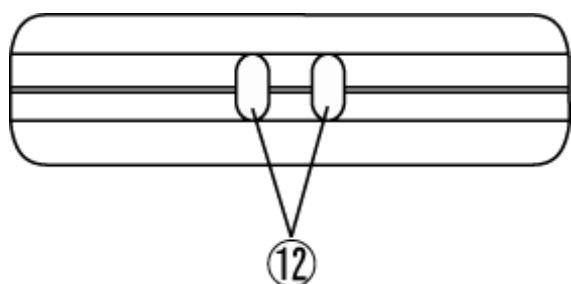
⑩ 「モード設定」スイッチ

スイッチを左側に設定すると乾燥指数モードに、中央に設定するとおまかせモードに、右側に設定すると熱中症指数モードに切り換わります。

⑪ 電池収納部

CR2032コイン型電池を使用します。

5-6 上面／下面

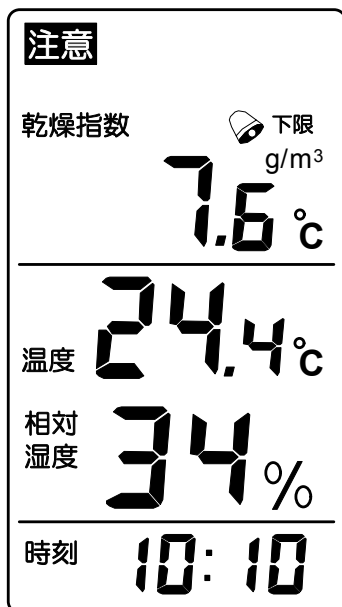


⑫ ストラップ取り付け穴
ストラップを取り付けるための穴が、本体の上側と下側にあります。

6. 操作方法（各モード共通）

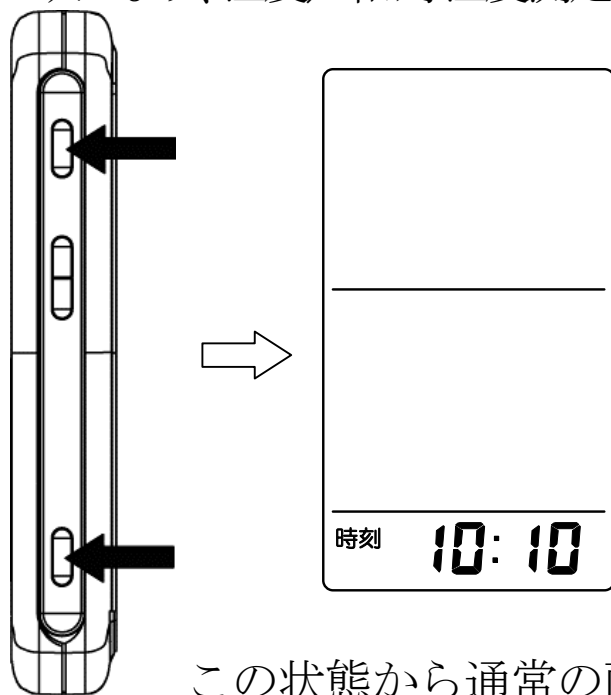
本章では、おまかせモード／熱中症指数モード／乾燥指数モードで共通の動作を説明します。

6-1 電源を入れる



ご購入時、電池ボックスには電池が入っていません。
ご使用前に「1 1 - 1 電池交換」を参照し、電池を正しく入れてください。
電池 (CR2032) を入れると、表示が全点灯し、約 2 秒後に測定画面が表示されます。
(左図はおまかせモードでの表示例です。)

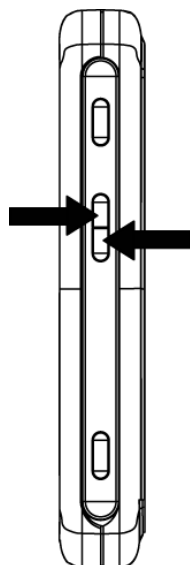
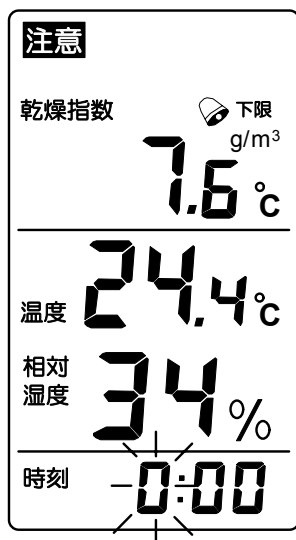
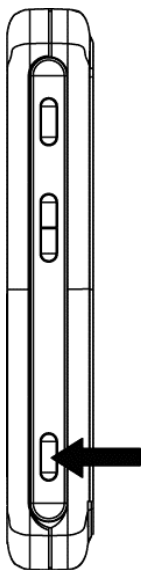
電源スイッチはありませんが、本体左側の「アラーム設定」ボタンと「時計設定」ボタンを同時に3秒以上押し続けると、時刻表示のみになり、温度／相対湿度測定、アラーム機能は停止されます。



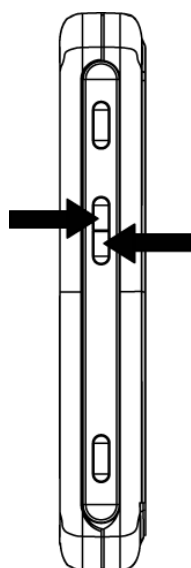
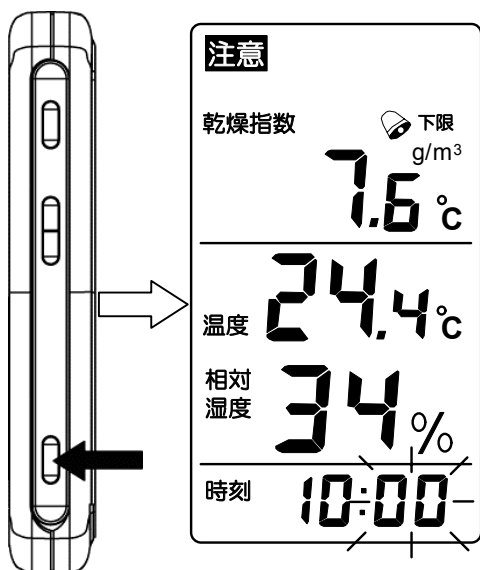
この状態から通常の画面に戻すには、本体左側のいずれかのボタンを押してください。

6-2 時計設定

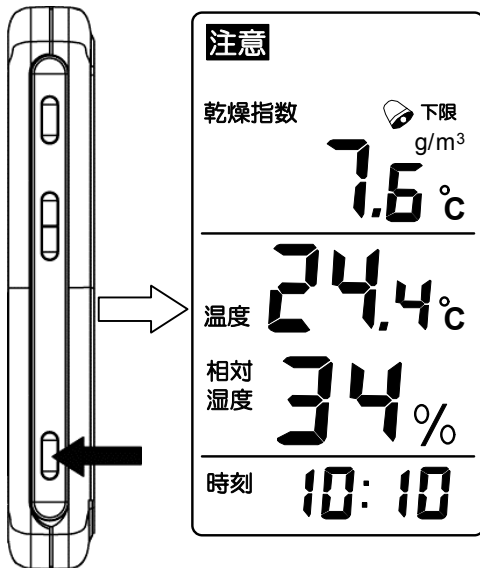
1. 電源が入った状態で、本体左側の「時計設定」ボタンを3秒以上押し続けてください。
電池を入れたり、リセットボタンを押した直後は、自動で時計設定モードになります。



2. 時の桁が点滅しますので、本体左側の「▲」ボタンか「▼」ボタンを押して、時の設定をします。「▲」ボタンを押すと時が進み、「▼」ボタンを押すと時が戻ります。また、ボタンを押し続けると、数字が早く切り換わります。



3. 本体左側の「時計設定」ボタンをもう1回押すと、分の桁が点滅しますので、左側の「▲」ボタンか「▼」ボタンを押して、分の設定をします。「▲」ボタンを押すと分が進み、「▼」ボタンを押すと分が戻ります。また、各ボタンを押し続けると、数字が早く切り換わります。

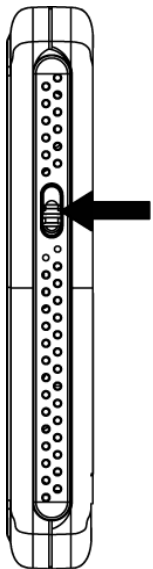


- もう一度、本体左側の「時計設定」ボタンを押すと、時計設定が終了し、通常の画面に戻ります。

注意

- ・ 時計設定中に30秒間何も操作しないと、通常の画面に戻ります。
- ・ 電池を交換したり、リセットボタンを押すと、時刻は初期設定値の「0:00」になりますので、時刻を合わせてください。

6-3 ブザー音のオン／オフ



本体右側のアラーム音ON／OFFスイッチを

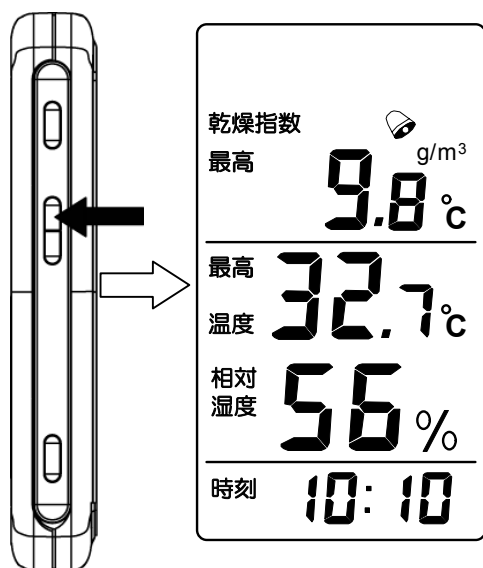
「OFF」に切り換えることにより、ボタン操作時やアラーム動作時のブザー音を鳴らないようにすることができます。スイッチを上側に切り換えるとブザーオン、下側に切り換えるとブザーオフになります。

アラーム動作時にはブザーが鳴らないだけで、他のアラーム動作は変わりません。

6-4 最高値／最低値表示

本製品では、電源を入れてからの熱中症指数か乾燥指数／温度／相対湿度の最高値と最低値を記憶する機能があります。

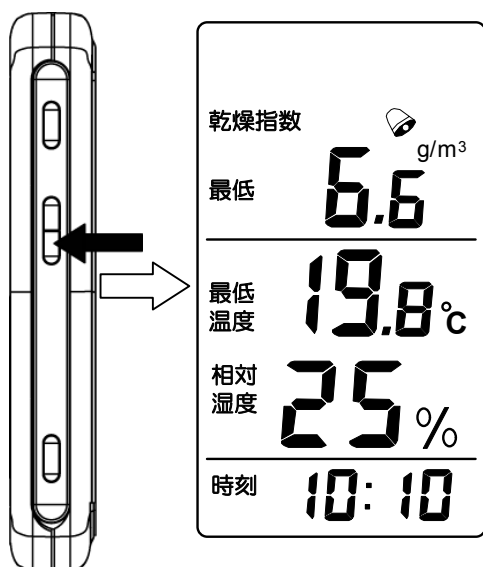
6-4-1 最高値表示



本体左側の「最高／▲」ボタンを1回押すと、画面の左側に「最高」と表示され、熱中症指数または乾燥指数／温度／相対湿度の最高値が表示されます。

通常表示時に熱中症指数が表示されている場合は熱中症指数の最高値が、乾燥指数が表示されている場合は乾燥指数の最高値が表示されます。時刻は最高値を記録した時間ではなく、現在時刻が表示されます。「最高／▲」ボタンをもう一度押すと、通常画面に戻ります。

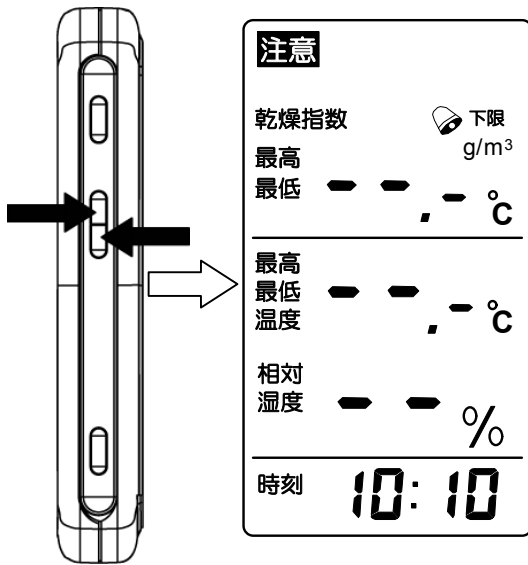
6-4-2 最低値表示



本体左側の「最低／▼」ボタンを1回押すと、画面の左側に「最低」と表示され、熱中症指数または乾燥指数／温度／相対湿度の最低値が表示されます。

通常表示時に熱中症指数が表示されている場合は熱中症指数の最低値が、乾燥指数が表示されている場合は乾燥指数の最低値が表示されます。時刻は最低値を記録した時間ではなく、現在時刻が表示されます。「最低／▼」ボタンをもう一度押すと、通常画面に戻ります。

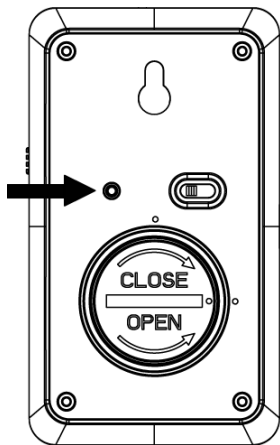
6-4-3 最高値／最低値のクリア



記憶された最高値／最低値をクリアするには、本体左側の「最高／▲」ボタンと「最低／▼」ボタンを同時に押してください。熱中症指数または乾燥指数／温度／相対湿度の表示値が「---」表示になり、記憶されている最高値／最低値がクリアされます。その後通常の画面に戻り、新たに最高値／最低値を記憶しはじめます。なお、アラームの初期動作時には、最高値／最低値のクリアはできません

6-5 リセット

表示や動作がおかしくなった場合には、裏面のリセットボタンを先端の尖ったもので押してください。リセットボタンを押すと、1秒程度全点灯してから通常の画面に戻ります。



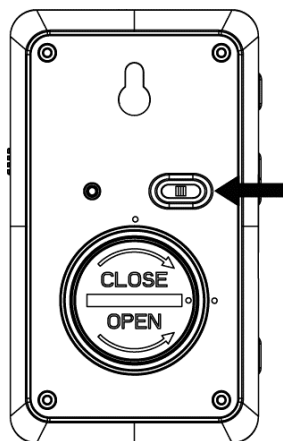
注意

- ・ リセットすると、時刻は「0:00」になりますので、再度時計設定を行ってください。
また、記憶された最高値と最低値はクリアされます。

7. おまかせモードの操作方法

本章ではおまかせモード時の動作を説明します。

7-1 モード切換



本体裏面のモード切換スイッチを中央の「おまかせモード」に切り換えてください。右側や左側に切り換えると、動作が異なりますので、お間違えの無いように設定してください。

7-2 「おまかせモード」時の熱中症指数と乾燥指数の表示

「おまかせモード」では、表示上部の熱中症指数と乾燥指数が自動で切り替わります。

熱中症指数値が 21.0°C 未満になると乾燥指数の表示に切り替わり、 21.0°C 以上になると熱中症指数の表示に切り替わります。

7-3 熱中症指数表示時の動作について

7-3-1 熱中症予防指針の表示

熱中症指数が表示されているときには、日本生気象学会の「日常生活における熱中症予防指針」内の「日常生活における熱中症予防指針」から熱中症指数(WBGT)の温度基準に準拠し、表示の一番上に「注意」「警戒」「嚴重警戒」「危険」の警告が表示されます。

熱中症指数	警告表示
31.0℃以上	危険
28.0～30.9℃	嚴重警戒
25.0～27.9℃	警戒
21.0～24.9℃	注意
21.0℃未満	なし

それぞれの警告表示に対する注意事項については、37ページの「表1 日常生活における熱中症予防指針」をご参照ください。

また熱中症指数の値が「嚴重警戒(28.0～30.9℃)」や「危険(31.0℃以上)」の場合には、次項の上限アラームが動作します。

7-3-2 熱中症指数表示時のアラーム

熱中症指数が表示しているときには、下記の上限アラーム機能が動作します。

上限アラーム機能とは、熱中症指数値がアラーム設定値を上回ると、表示上部のアラームマークが点滅し、ブザー音とアラームランプでお知らせするものです。

おまかせモードでは、日本生気象学会の「日常生活における熱中症予防指針」内の「日常生活における熱中症予防指針」から熱中症指数(WBGT)の温度基準が「嚴重警戒(28.0～30.9℃)」と「危険(31.0℃以上)」に達すると、自動でアラームが動作するようになっており、特別な設定は一切不要です。

注意

- ・ おまかせモードでは、上限アラームの設定値はあらかじめ決められており、お客さまによる変更はできません。また、上限アラームの解除もできません。

● 「**嚴重警戒**(28.0～30.9℃)」時のアラーム動作



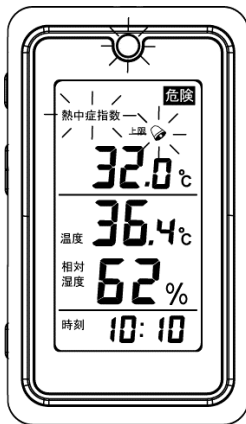
熱中症指数が28.0℃～30.9℃に達したときに、表示の一番上に「嚴重警戒」と表示され、「アラームマーク」と「熱中症指数」の文字が点滅し、オレンジ色のアラームランプが点滅し、ブザー音が約20秒間続きます。

アラームランプの光り方とブザー音は連動していて、「ピッ」「ピッ」「ピッ」……と続きます。

その後は熱中症指数が28.0℃～30.9℃の範囲にある間は、1分間隔でオレンジ色のアラームランプの点滅とブザー音が鳴ります。(最初の動作とは異なり、「ピッ」という動作が1回のみです。)

熱中症指数が28.0℃～30.9℃の範囲にある間は「アラームマーク」と「熱中症指数」の文字はずっと点滅しています。

● 「**危険**(31.0℃以上)」時のアラーム動作



熱中症指数が31.0℃以上に達したときに、表示の一番上に「危険」と表示され、「アラームマーク」と「熱中症指数」の文字が点滅し、赤色のアラームランプが点滅し、ブザー音が約30秒間続きます。アラームランプの光り方とブザー音は連動していて、「ピピッ」「ピピッ」「ピピッ」……と続きます。

その後は熱中症指数が31.0℃以上にある間は、1分間隔で赤色のアラームランプの点滅とブザー音が鳴ります。(最初の動作とは異なり、「ピピッ」という動作が1回のみです。)

熱中症指数が31.0℃以上にある間は「アラームマーク」と「熱中症指数」の文字はずっと点滅しています。

7-4 乾燥指数表示時の動作について

7-4-1 乾燥指数の警告の表示

乾燥指数(絶対湿度)が表示されているときには、「財団法人 宮城県地域医療情報センター ホームページ内の全国インフルエンザ流行予測」に準拠し、表示の一番上に「注意」「警戒」の警告が表示されます。

(本製品では、空気の乾燥の状態を表す絶対湿度 VH を「乾燥指数」として表示しています。)

乾燥指数	警告表示
7.0g/m ³ 以下	警戒
7.1~11.0g/m ³	注意
11.1g/m ³ 以上	なし

それぞれの警告表示に対する注意事項については、4 1 ページの「表 4 空気の乾燥状態とインフルエンザの流行」をご参照ください。

また乾燥指数の値が「警戒(7.0g/m³以下)」の場合には、次項の下限アラームが動作します。

7-4-2 乾燥指数表示時のアラーム

乾燥指数が表示しているときには、下限アラーム機能が動作します。

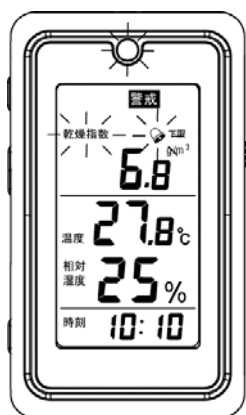
下限アラーム機能とは、乾燥指数値がアラーム設定値を下回ると、表示上部のアラームマークが点滅し、ブザー音とアラームランプでお知らせするものです。

おまかせモードでは、「財団法人 宮城県地域医療情報センター ホームページ内の全国インフルエンザ流行予測」に準拠し、乾燥指数(VH：絶対湿度)が「警戒(7.0g/m³以下)」に達すると、自動でアラームが動作するようになっており、特別な設定は一切不要です。

注意

- ・ おまかせモードでは、下限アラームの設定値はあらかじめ決められており、お客さまによる変更はできません。また、下限アラームの解除もできません。

● 「警戒(7.0g/m³以下)」時のアラーム動作



乾燥指数が7.0g/m³以下に達したときに、表示の一番上に「警戒」と表示され、「アラームマーク」と「乾燥指数」の文字が点滅し、赤色のアラームランプが点滅し、ブザー音が約30秒間続きます。

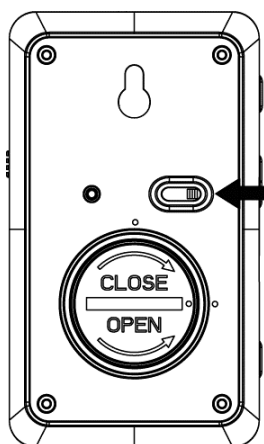
アラームランプの光り方とブザー音は連動していて、「ピピッ」「ピピッ」「ピピッ」・・・と続きます。

その後は乾燥指数が7.0g/m³以下にある間は、1分間隔で赤色のアラームランプの点滅とブザー音が鳴ります。(最初の動作とは異なり、「ピピッ」という動作が1回のみです。)

乾燥指数が7.0g/m³以下にある間は「アラームマーク」と「乾燥指数」の文字はずっと点滅しています。

8. 熱中症指数モードの操作方法

8-1 モード切換



本体裏面のモード切換スイッチを右側の「熱中症指数モード」に切り換えてください。中央や左側に切り換えると、動作が異なりますので、お間違えの無いように設定してください。

8-2 熱中症予防指針の表示

熱中症指数は、日本生気象学会の「日常生活における熱中症予防指針」内の「日常生活における熱中症予防指針」から熱中症指数(WBGT)の温度基準に準拠し、表示の一番上に「注意」「警戒」「嚴重警戒」「危険」の警告が表示されます。

熱中症指数	警告表示
31.0℃以上	危険
28.0～30.9℃	嚴重警戒
25.0～27.9℃	警戒
21.0～24.9℃	注意
21.0℃未満	なし

それぞれの警告表示に対する注意事項については、37ページの「表1 日常生活における熱中症予防指針」をご参照ください。

この警告表示は、アラーム設定がオートモードのときのみ表示されます。アラームを解除したり、任意の値に設定すると表示されなくなります。

8-3 熱中症指数モード時のアラーム

熱中症指数モードのときには、下記の上限アラーム機能が動作します。

上限アラーム機能とは、熱中症指数の値がアラーム設定値を上回ると、表示上部のアラームマークが点滅し、ブザー音とアラームランプでお知らせするものです。

8-3-1 アラームの種類

熱中症指数モードでは、以下のような3種類のアラーム設定ができます。

① オートモード

熱中症指数モードに切り換えて何も設定しないと、おまかせモードの場合と同じ「**嚴重警戒(28.0～30.9℃)**」と「**危険(31.0℃以上)**」になると自動でアラームが動作します。

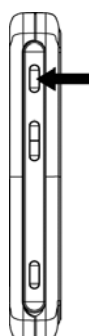
アラームの動作は、「7. おまかせモードの操作方法」の「7-3-2 熱中症指数表示時のアラーム」と同じです。

② マニュアル設定モード

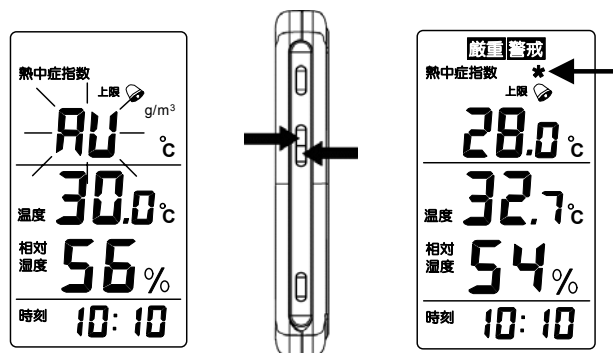
設定したいポイントにアラームを設定できます。設定は21.0～60.0℃の範囲内で1ポイントのみ設定できます。またマニュアルモードでアラーム設定すると、表示の一番上の警告(注意/警告/嚴重警戒/危険)は表示されません。

設定方法と動作は以下の通りです。

- a. 本体左側の「アラーム設定」ボタンを3秒以上押し続けます。



- b. 熱中症指数の表示値が点滅しますので、本体左側の「▲」ボタンか「▼」ボタンを押して、熱中症指数の上限アラームの設定をします。「▲」ボタンを押すと設定値が増えて、「▼」ボタンを押すと設定値が減少します。また、ボタンを押し続けると、数字が早く変わります。
- 設定可能範囲は「21.0～60.0℃」で、0.5℃刻みで設定できます。
- 熱中症指数モードに切り換えて、アラーム設定モードに入ると「AU」と表示されますが、これはオートモード(AUTO MODE)の意味です。この後「▲」ボタンか「▼」ボタンを押すと、「31.0℃」と表示されます。マニュアル設定で任意の値に設定すると、アラームマークの上に「*」マークが表示されます。



- c. もう一度、本体左側の「アラーム設定」ボタンを押すと、アラーム設定が終了し、通常の画面に戻ります。



- d. 熱中症指数がアラーム設定値に達すると、赤色のランプが点滅し、アラーム音が30秒間続きます。ランプの光り方とアラーム音は連動していて、「ピピピ」「ピピピ」「ピピピ」……と続きます。その後は熱中症指数がアラーム設定値を超えている間は、1分間隔で赤色のランプの点滅とアラーム音が1回鳴ります。(最初の動作とは異なり「ピピピ」が1回のみです。)

注意

- ・ アラーム設定中に30秒間何も操作しないと、通常の画面に戻ります。
- ・ 電池を交換したり、リセットボタンを押したり、モードを切り換えたりすると、アラーム設定値はクリアされ、初期状態の①オートモードになります。

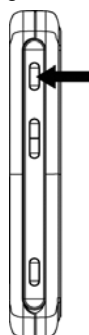
③ アラーム解除

アラーム設定を解除することができます。

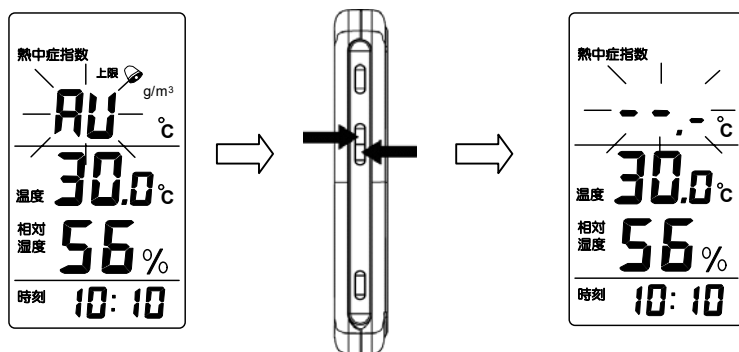
アラームを解除すると、表示の一番上の警告(注意／警告／嚴重警戒／危険)は表示されません。

設定方法は以下の通りです。

- a. 本体左側の「アラーム設定」ボタンを3秒以上押し続けます。



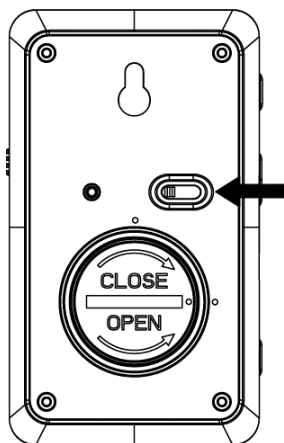
- b. 熱中症指数の表示値が点滅しますので、本体左側の「▲」ボタンと「▼」ボタンを同時に押ししてください。アラーム設定値が「--.-°C」になり、アラームが解除されます。



- c. もう一度、本体左側の「アラーム設定」ボタンを押すと、アラーム設定が終了し、通常の画面に戻ります。

9. 乾燥指数モードの操作方法

9-1 モード切換



本体裏面のモード切換スイッチを左側の「乾燥指数モード」に切り換えてください。中央や右側に切り換えると、動作が異なりますので、お間違えの無いように設定してください。

9-2 乾燥指数の警告の表示

乾燥指数(絶対湿度)が表示されているときには、「財団法人 宮城県地域医療情報センター ホームページ内の全国インフルエンザ流行予測」に準拠し、表示の一番上に「注意」「警戒」の警告が表示されます。(本製品では、空気の乾燥の状態を表す絶対湿度 VH を「乾燥指数」として表示しています。)

乾燥指数	警告表示
7.0g/m ³ 以下	警戒
7.1~11.0g/m ³	注意
11.1g/m ³ 以上	なし

それぞれの警告表示に対する注意事項については、41ページの「表4 空気の乾燥状態とインフルエンザの流行」をご参照ください。

この警告表示は、アラーム設定がオートモードのときのみ表示されます。アラームを解除したり、任意の値に設定すると表示されなくなります。

9-3 乾燥指数モード時のアラーム

乾燥指数モードのときには、下記の下限アラーム機能が動作します。

下限アラーム機能とは、乾燥指数値がアラーム設定値を下回ると、表示上部のアラームマークが点滅し、ブザー音とアラームランプでお知らせするものです。

9-3-1 アラームの種類

乾燥指数モードでは、以下のような3種類のアラーム設定ができます。

① オートモード

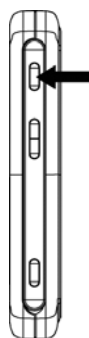
乾燥指数モードに切り換えると、おまかせモードの場合と同じ「警戒(7.0g/m³以下)」になると自動でアラームが動作します。

アラームの動作は、「7. おまかせモードの操作方法」の「7-4-2 乾燥指数表示時のアラーム」と同じです。

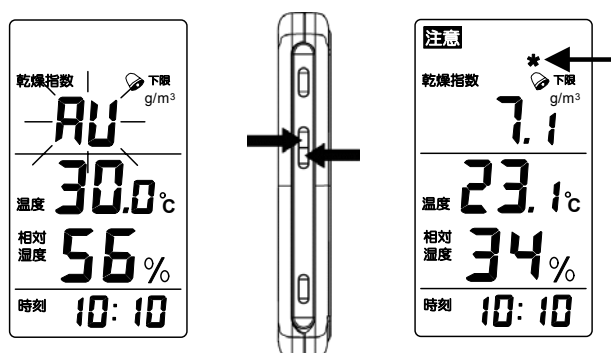
② マニュアル設定モード

設定したいポイントにアラームを設定できます。設定は1.0~30.0 g/m³の範囲内で1ポイントのみ設定できます。またマニュアルモードでアラーム設定すると、表示の一番上の警告(注意/警告)は表示されません。設定方法と動作は以下の通りです。

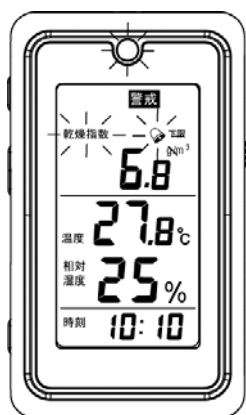
- a. 本体左側の「アラーム設定」ボタンを3秒以上押し続けます。



- b. 乾燥指数の表示値が点滅しますので、本体左側の「▲」ボタンか「▼」ボタンを押して、乾燥指数の下限アラームの設定をします。「▲」ボタンを押すと設定値が増えて、「▼」ボタンを押すと設定値が減少します。また、ボタンを押し続けると、数字が早く変わります。設定可能範囲は「1.0～30.0 g/m³」で、0.1g/m³刻みで設定できます。乾燥指数モードに切り換えて、アラーム設定モードに入ると「AU」と表示されますが、これはオートモード(AUTO MODE)の意味です。この後「▲」ボタンか「▼」ボタンを押すと、「7.0g/m³」と表示されます。マニュアル設定を行うと、アラームマークの上に「*」マークが表示されます。



- c. もう一度、本体左側の「アラーム設定」ボタンを押すと、アラーム設定が終了し、通常の画面に戻ります。



- d. 乾燥指数がアラーム設定値に達すると、赤色のランプが点滅し、アラーム音が30秒間続きます。ランプの光り方とアラーム音は連動していて、「ピピピ」「ピピピ」「ピピピ」……と続きます。その後は乾燥指数がアラーム設定値を超えている間は、1分間隔で赤色のランプの点滅とアラーム音が1回鳴ります。(最初の動作とは異なり「ピピピ」が1回のみです。)

注意

- ・ アラーム設定中に30秒間何も操作しないと、通常の画面に戻ります。
- ・ 電池を交換したり、リセットボタンを押したり、モードを切り換えたりすると、アラーム設定値はクリアされ、初期状態の①オートモードになります。

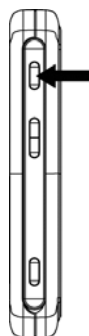
③ アラーム解除

アラーム設定を解除することができます。

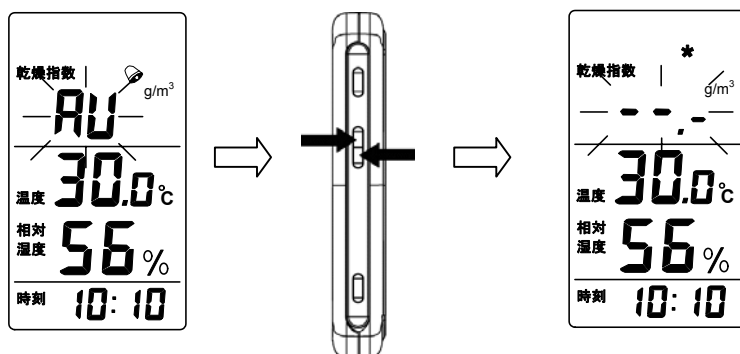
アラームを解除すると、表示の一番上の警告(注意/警告)は表示されません。

設定方法は以下の通りです。

- a. 本体左側の「アラーム設定」ボタンを3秒以上押し続けます。



- b. 乾燥指数の表示値が点滅しますので、本体左側の「▲」ボタンと「▼」ボタンを同時に押ししてください。アラーム設定値が「---. g/m³」になり、アラームが解除されます。



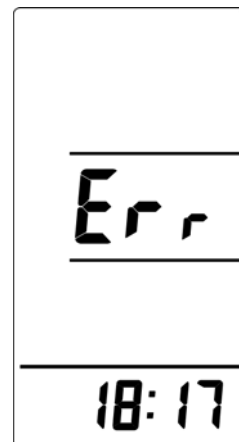
- c. もう一度、本体左側の「アラーム設定」ボタンを押すと、アラーム設定が終了し、通常の画面に戻ります。

10. エラー表示

10-1 温湿度センサ異常

温湿度センサに異常が発生すると、右図のように表示されます。

この場合は、温湿度センサの破損の恐れがあります。



10-2 熱中症指数の測定範囲外表示

L_o : 測定範囲外 (0.0°C より低い場合)

H_i : 測定範囲外 (60.0°C より高い場合)

10-3 乾燥指数の測定範囲外表示

L_o : 測定範囲外 (1.0 g/m^3 より低い場合)

H_i : 測定範囲外 (99.9 g/m^3 より高い場合)

10-4 温度の測定範囲外表示

L_o : 測定範囲外 (-10.0°C より低い場合)

H_i : 測定範囲外 (60.0°C より高い場合)


10-5 相対湿度の測定範囲外表示

L_o : 測定範囲外 (10%RHより低い場合)

H_i : 測定範囲外 (99%RHより高い場合)

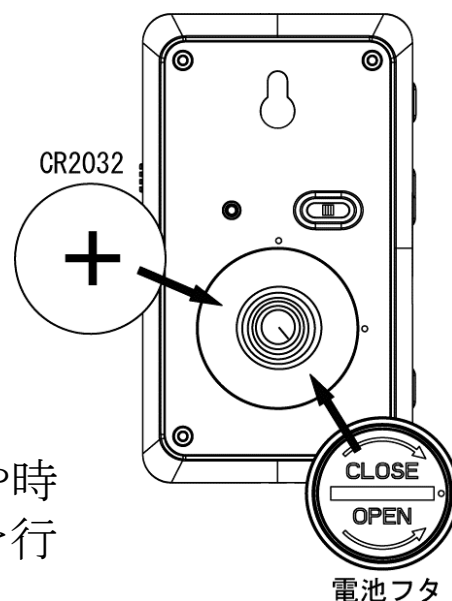
11. メンテナンス

11-1電池交換

表示の右上にローバッテリー表示  が出たり、正常な動作をしなくなった場合には、電池収納部のカバーを外して、新品のCR2032 コイン型電池と交換してください。交換の際、極性にご注意ください。

電池を交換すると、アラーム設定値や時刻はクリアされますので、再度設定を行ってください。

また、最高値／最低値はクリアされます。



⚠注意

電池使用上の注意

- ・ 付属の電池はモニタ用です。電池寿命が短い場合があります。
- ・ 本製品を長時間ご使用にならない場合は、電池を取り外して保管してください。
- ・ 仕様に記載されている電池寿命は、周囲温度 25°C 時で新品の電池を使用し、アラーム(ブザー音とアラームランプ)を使わない場合のものです。周囲温度やアラームの使用頻度によっては、極端に電池寿命が短くなる場合があります。
- ・ 電池容量の少ない電池を入れたときや使用中に電池容量が少なくなってくると、正常な表示や動作ができなくなる場合があります。このような場合は、新品の電池に交換してください。
- ・ 電池は必ず指定のもの (CR2032 1 個) をご使用ください。

- ・ 電池は（＋）、（－）の向きを間違えないようにセットしてください。
- ・ 破裂や液漏れの恐れがありますので、充電、ショート、分解、火中への投入はしないでください。
- ・ 電池は幼児の手の届かないところに置いてください。万一飲み込んだ場合には、直ちに医師と相談してください。
- ・ 環境保全のため、使用済電池は、市町村の条例に基づいて処理するようお願いいたします。

11-2 本製品のお手入れ

本製品を清掃する際には、濡らした柔らかい布を固く絞り、軽く拭いてください。

清掃の際に、スプレーなど使用すると故障の原因になります。

また、シンナー、ベンジン類似の揮発性溶剤、または研磨剤などは使用しないでください。

12. 熱中症指数(WBGT)について

以下は、日本生気象学会「日常生活における熱中症予防指針」からの抜粋です。

●指針の骨子(表 1)

熱中症の発症には温度、湿度、気流、輻射熱(放射熱)などの温熱環境因子、性、年齢、既往歴や健康状態などの個体因子、さらには運動、労働、日常生活活動など様々な要因が作用する。

本指針では、WBGT(Wet-bulb globe temperature, 湿球黒球温度)を「温度基準」に採用し、その温度基準によって「危険」(31℃以上)、「嚴重警戒」(28～31℃)、「警戒」(25～28℃)、「注意」(25℃未満)の4段階に分けた(ここで28～31℃は28℃以上31℃未満の意味)。

表 1 日常生活における熱中症予防指針

温度基準 (WBGT)	注意すべき 生活活動の目安	注意事項
危険 (31℃以上)	すべての生活活動 でおこる危険性	高齢者においては安静状態でも発生する危険性が高い。外出はなるべく避け、涼しい室内に移動する。
嚴重警戒 (28～31℃)		外出時は炎天下を避け、室内では室温の上昇に注意する。
警戒 (25～28℃)	中等度以上の 生活活動でおこ る危険性	運動や激しい作業をする際は定期的に十分に休息を入れる。
注意 (25℃未満)	強い生活活動で おこる危険性	一般に危険性は少ないが激しい運動や重労働時には発生する危険性がある。

(ここでのWBGTはその日の最高気温時の気温と湿度から推定されるものである。)(28～31℃は28℃以上31℃未満の意味)

13. 乾燥指数(VH:絶対湿度)について

●湿度について(相対湿度RH、絶対湿度VH)

空気中の湿気の度合いを数値で表したものが湿度ですが、湿度には、相対湿度と絶対湿度があります。日常、天気予報などでよく聞く湿度は相対湿度のことをいいます。相対湿度は、ある温度において空気中に含まれる水蒸気の量が、同じ温度における飽和水蒸気量(これ以上水蒸気を溶かすことができない、水蒸気が飽和する量)に対して何%なのかという割合で、単位は%です。相対湿度は英語ではRelative Humidityと呼ばれ、記号RHで表します。一方、絶対湿度は割合ではなく絶対量を表すもので、その一つに容積 1 m^3 の空気中に質量何グラムの水蒸気が含まれるかを表す容積絶対湿度があります。単位は「 g/m^3 」です。容積絶対湿度は英語ではVolumetric Humidityと呼ばれ、記号VHで表します。

●インフルエンザと絶対湿度について

インフルエンザウィルスは湿気を嫌い、冬の乾燥を好んで流行するので、湿度が高ければ流行しにくく、逆に湿度が低ければ流行しやすいと考えられます。そこで、インフルエンザが流行する要因の基準として湿度を用いることになりましたが、相対湿度は流行を左右する基準にはなりにくいと言われていています。その理由は、例えば相対湿度が50%の場合、容積 1 m^3 の空気中に含まれる水蒸気量は、 20°C では 8.7g 、 10°C では 4.7g 、 5°C では 3.4g となり、同じ相対湿度が50%でも明らかに空気中の水蒸気量が異なります。そこで地域の流行と湿度の関係を比較したり調べるときには、相対湿度は流行の基準として適しているとは言えません。

日本の冬季に流行する季節性インフルエンザの流行と拡大に関する要因、特に気象と流行との相関関係について、庄司眞医師(庄司内科小児科医院、宮城県仙台市)は、その要因は絶対湿度にあることをつきとめて報告しています。

庄司医師らは、Harperのウィルスの生存率に関する実験結果に基づき、Harperの結果を絶対湿度に換算し、インフルエンザウイルスと絶対湿度の関係について、分かりやすく単純化したモデルとして次の表2のようにまとめています。

表2 インフルエンザウイルスの生存率と絶対湿度の関係について
空気中に放出されたインフルエンザウイルスの6時間後の生存率は

絶対湿度17g/m ³ では、	生存はなく
絶対湿度11g/m ³ では、	5%が生存する
絶対湿度7g/m ³ では、	20%が生存する
絶対湿度5g/m ³ では、	50%(35~66%)が生存する

さらに庄司医師らは日本の全国的な疫学的調査の結果から、季節性インフルエンザの流行の始まりと終わりに関して、次の表3のようにまとめています。

表3 日本での季節性インフルエンザの流行の始まりと終わりについて

絶対湿度11g/m ³ 以下で、季節性インフルエンザの流行が始まり
絶対湿度17g/m ³ 以下で、季節性インフルエンザの流行が終わる

ただし、季節性インフルエンザの流行の始まりは、絶対湿度が11g/m³以下になってすぐに始まることを意味するのではなく、7g/m³以下で始まることもあれば、5g/m³以下で始まることもあることを含んで意味しています。流行の終わりにおいても、同様な意味を示します。

●絶対湿度VHによるインフルエンザの流行の指針(目安)

上記のように、庄司医師らのインフルエンザの流行と拡大に関する研究成果に基づき、2003年より財団法人 宮城県地域医療情報センターに公表を始め、日本全国の都道府県におけるインフルエンザの発生状況と流行予測地図をインターネット上に公表しています。

インフルエンザの流行の要因として絶対湿度を用いて、表4のように絶対湿度の範囲を4つの区分に分け、空気の乾燥状態とインフルエンザの流行状態を分かりやすく表しています。ただし、インフルエンザの流行は、病原、宿主、環境(自然・社会)の3つの因子が影響して規制されるので、例えば地域の社会的要因(人口密度など)が異なれば、流行の大きさや時期も異なることが考えられます。

したがって、表4で示されるインフルエンザ流行の指針は、ある程度確度の高い「目安」としてインフルエンザ予防に役立てるべきだと思われれます。インフルエンザの予防には、絶対湿度が小さく(低く)なったら、室内の絶対湿度を $11\text{g}/\text{m}^3$ よりも大きく(高く)保つように加湿したり加温することが感染と流行を予防することになると考えられますが、相対湿度が70%RH以上の加湿は逆にカビが発生しやすくなるので、過度の加湿には注意が必要です。

また、絶対湿度が高くても、近くにいる患者のくしゃみなどで飛沫感染することがあり、加湿に加えてよく言われるような、マスクの着用や手洗い、うがいの励行などもインフルエンザの感染と流行の予防に有効な手段になります。

表 4 空気の乾燥状態とインフルエンザの流行

インフルエンザ 対策の目安	湿度基準 絶対湿度(乾燥指数)	空気の 乾燥状態	空気の乾燥状態と インフルエンザの流行
警戒	7g/m ³ 以下	乾燥	空気が特に乾燥して、インフルエンザが流行しやすい状態(インフルエンザの流行に適した湿度)
注意	7g/m ³ を超えて 11g/m ³ 以下	やや乾燥	空気が乾燥してきて、インフルエンザが流行してよい状態
ほぼ安全	11g/m ³ を超えて 17g/m ³ 以下	湿潤	空気が湿っていて、インフルエンザの流行はしにくい状況
	17g/m ³ 以上	非常に湿潤	空気が大変湿っていて、インフルエンザの流行は非常にしにくい状況

14. 仕様

表示項目	おまかせモード 熱中症指数または乾燥指数／温度 ／相対湿度／時刻 熱中症指数モード 熱中症指数／温度／相対湿度／時刻 乾燥指数モード 乾燥指数／温度／相対湿度／時刻	
測定項目	温度、相対湿度	
温度	測定範囲	0.0～50.0℃
	表示範囲	-9.9～60.0℃
	表示分解能	0.1℃
	測定精度	±1℃(10.0℃～39.9℃)、 ±2℃(0.0℃～9.9℃、40.0℃～50.0℃)
相対湿度	測定範囲	20%RH～90%RH
	表示範囲	10%RH～99%RH
	表示分解能	1%RH
	測定精度 (25℃時)	±5%RH(30%RH～69%RH)、 ±10%RH(20%RH～29%RH、70%RH～90%RH)
熱中症指数	表示範囲	0.0℃～60.0℃
	表示分解能	0.1℃
乾燥指数	表示範囲	1.0～99.9g/m ³
	表示分解能	0.1g/m ³
時計精度	1分以内/月	
熱中症指数 上限アラーム	おまかせモード 嚴重警戒(28.0～30.9℃) ／危険(31.0℃以上) 熱中症指数モード オートモードで嚴重警戒(28.0～30.9℃) ／危険(31.0℃以上)、 マニュアルモードで、21.0℃～60.0℃の 範囲で0.5℃刻みで設定可能。アラーム解 除も可能。	

乾燥指数 下限アラーム	おまかせモード 警戒 ($7.0\text{g}/\text{m}^3$ 以下) 乾燥指数モード オートモードで警戒 ($7.0\text{g}/\text{m}^3$ 以下)、 マニュアルモードで、 $1.0\text{g}/\text{m}^3 \sim 30.0\text{g}/\text{m}^3$ の範囲で $0.1\text{g}/\text{m}^3$ 刻みで設定可能。アラ ーム解除も可能。
センサ	温度：バンドギャップ式 相対湿度：静電容量式
サンプリング (測定間隔)	20 秒毎
ブザー音量	約 70dB (10cm 離れて)
電源	CR2032 コイン型電池 1 個
電池寿命	約 3 ヶ月 (アラーム動作なしの場合)
動作環境	$0^\circ\text{C} \sim 50^\circ\text{C}$ $10\%RH \sim 90\%RH$ (ただし、結露しないこと)
保存環境	$-10^\circ\text{C} \sim 55^\circ\text{C}$ $0\%RH \sim 95\%RH$ (ただし、結露しないこと)
外形寸法	47 (W) \times 82 (H) \times 12.5 (D) mm
質量	約 40g (電池含む)
標準付属品	ストラップ、CR2032 コイン型電池 1 個 (モ ニタ用)、取扱説明書
材質	本体/スイッチ/電池フタ：ABS ネームプレート：アクリル (PMMA)