

外部入出力ユニット TM2657-05 取扱説明書

商品コード:TM2657-05

取扱上の注意

このたびは、当社商品をお買い求めいただき誠に有り難うございます。本書は、使用方法ならびに注意事項について記述したものです。安全にご使用いただくために、ご使用前に本書をよくお読みのうえ正しくご使用ください。本書は大切に保管してください。

下記注意事項及び使用方法に注意してください。

警告	
⊘	<ul style="list-style-type: none"> ■病院内の麻酔ガスなど可燃性ガスの近くでの使用禁止 引火の可能性があります。 ■病院内の高圧酸素室や酸素テント内など高濃度酸素下での使用禁止 発火の可能性があります。 ■流用の禁止 本ユニットは、当社製全自動血圧計 TM-2657 シリーズ用のユニットです。 指定機器以外に使用しないでください。事故の原因になります。 ■改造禁止 本ユニットの分解・修理・改造は行わないでください。事故の原因になります。

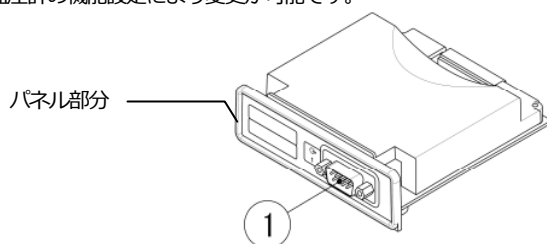
注意	
!	<ul style="list-style-type: none"> ■本ユニットを取り付ける際には、全自動血圧計の電源を OFF にして電源コードを抜いてから行ってください。 ■携帯電話など電磁波を発生する機器を近づけないでください。 ■本ユニットを取り付ける際に、プラスチック部分を持って取り付け作業を行ってください。 電気部品及びボード部に触ると静電気の影響で内部部品が破損する恐れがあります。

概要及び使用目的

本ユニットは当社製の全自動血圧計 TM-2657 シリーズに取り付けて使用します。

本ユニットには、拡張端子（RS-232C、D-Sub 9pin オス）及び Bluetooth 無線機能が装備されており、各拡張端子から外部機器へデータの入出力が可能です。

拡張端子の通信設定は全自動血圧計の機能設定により変更が可能です。



番号	名称	説明
①	拡張端子 1	D-Sub 9pin オス
—	Bluetooth 無線	詳細は全自動血圧計の取扱説明書を参照してください。

概要及び使用目的

ご使用前に下記の構成部品がそろっていること、損傷がないことを確認してください。

万一、内容物に不足等がございましたらお買い求めいただいた販売店にお問い合わせください。

本体 TM2657-05 1台

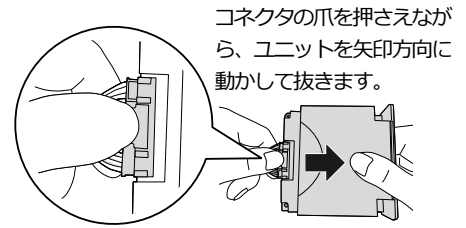
付属品 取扱説明書(本書) 1冊

取り付け方法

本ユニット取り付け時には、全自動血圧計（TM-2657 シリーズ）の標準搭載ユニット（外部出力ユニット ST 【TM2657-03】）を取り外す必要があります。全自動血圧計の電源コードを抜いているか確認してください。

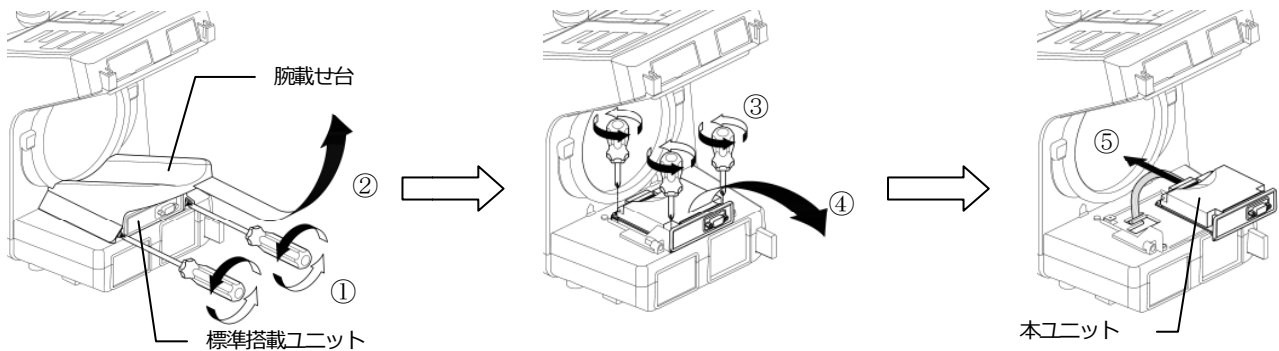
■“標準搭載ユニット”取り外し手順

- ① 背面の腕載せ台固定ネジ（2カ所）を外してください。
- ② 腕載せ台を手前に引き出し、持ち上げて取り外してください。
- ③ “標準搭載ユニット”固定ネジ（3カ所）を外してください。
- ④ “標準搭載ユニット”を持ち上げて外してください。
- ⑤ コネクタの爪を押した状態（ロック解除）で“標準搭載ユニット”を引き抜いてください。



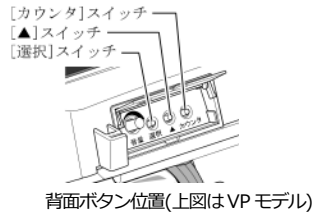
■“本ユニット(TM2657-05)”取り付け手順

- ⑥ 上記「“備え付けユニット”取り外し手順」の逆の手順で本ユニットを取り付けてください。
 - ・本ユニットを取り付けの際は、本ユニットをコネクタに差し込み、コネクタレバーでロックされていることを確認してください。
 - ・ケーブルがはさみ込まれていないことを確認してください。



接続確認方法

1. 本体背面の[▲]スイッチ、[カウンタ]スイッチを同時に押しながら、電源スイッチをONにしてください。



2. 「時刻」LEDに「10」が表示されていることを確認してください。
3. 「スタート/ストップ」スイッチを押してください。
4. 「最高血圧」LEDに「---」表示の後、「最高血圧」LEDに「RRn」が表示されることを確認してください。
5. 「選択」スイッチを5回（VPモデルの場合は6回）押すと表のように表示されます。スイッチを切替えて、表示が変わることを確認してください。
6. 「⑦ OPTION」選択時に「最低血圧」LEDに「S」が表示されていれば正常です。
7. 全自動血圧計の電源スイッチをOFFしてください。作業終了です。

「10」表示順 ([選択]スイッチで切替)	表示 (最高血圧 LED)	表示 (最低血圧 LED)
① MAIN	R R n	
② LOADER	L d r	
③ BPM(MAIN)	b p	
④ BPM(SUB)	b p S	
⑤ VOICE (VPモデルのみ)	V o i	
⑥ HARDWARE	H r d	
⑦ OPTION (①に戻る)	o p t	S

お手入れ・点検の方法

- 本ユニットを全自動血圧計本体に装着後は、全自動血圧計に付属されている取扱説明書にしたがって保守点検を行ってください。

サービス

- 使用方法、故障などご不明な点はME 機器相談センターへお問い合わせください。
- 本書に記載の意匠、仕様及び部品は性能向上のため、一部予告無く変更することがあります。

製造販売業者:株式会社エー・アンド・デイ
住 所:〒364-8585 埼玉県北本市朝日 1-243

メディカル機器に関するご質問・ご相談・修理品窓口

受付時間: 月曜日～金曜日(祝日、弊社休業日を除く)
9:00～12:00 13:00～17:00

AND エー・アンド・デイ 0120-707-188
ME 機器相談センター

修理品の発送先 〒507-0054 岐阜県多治見市宝町9-19
株式会社エー・アンド・デイ ME事業本部FE課
TEL 0572-21-6644