



専用架台 TM-ST300 取扱説明書

商品コード：TM-ST300


取扱上の注意

このたびは、弊社商品をお買い求めいただき誠に有り難うございます。本書は、使用方法ならびに注意事項について記述したものです。安全にご使用いただくために、ご使用前に本書をよくお読みのうえ正しくご使用ください。本書は大切に保管してください。

警告

	<ul style="list-style-type: none"> ■ 固定用バンドで製品を固定してください。使用前に製品が確実に固定されていることを確認してください。取付ガタ、緩みがないこと。使用中に製品が落下して事故の原因になります。
	<ul style="list-style-type: none"> ■ 流用の禁止 本製品は、弊社製ME機器製品の専用架台です。指定機器以外に使用しないでください。事故の原因になります。 ■ 改造禁止 本架台を改造したり他の用途に使用しないでください。事故の原因になります。

注意

	<ul style="list-style-type: none"> ■ 移動時の注意 電源プラグを抜き、製品のケーブル類が移動の際に引っかからないように処理した状態で架台を移動してください。転倒して事故の原因になります。 ■ 使用上の注意 架台収納、または使用中は架台のキャスターロックを行なってください。架台の収納中、または使用中に架台が移動して危険です。(2箇所)
---	---

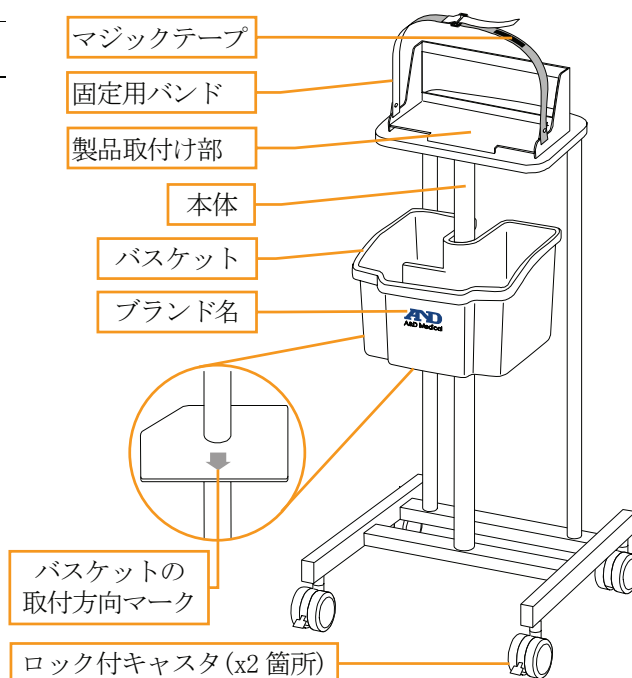
概要及び使用目的

専用架台 (TM-ST300) は、弊社製バイタルステーション(TM-2140/TM-2140W) を載せるための専用架台です。

梱包内容、製品の構成

ご使用前に下記の構成部品がそろっていること、損傷がないことを確認してください。万一、不備がございましたらお買い求めいただいた販売店にお問い合わせください。

本体	TM-ST300	1台
付属品	バスケット	1個
	取扱説明書 (本書)	1冊



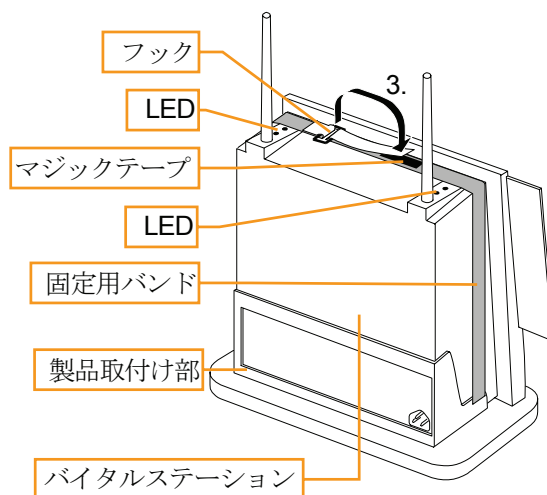
組み立て方法

1. バスケットのブランド名が架台前面になるように専用架台にバスケットを取付けてください。(前ページ参照)
2. バイタルステーションを、架台の製品取付け部に載せます。
3. 両側の固定用バンドを、バイタルステーションの天面で合わせ、フックを通しマジックテープ部に折り曲げて固定します。折り曲げ後固定部を強く押さえてください。

注意

バイタルステーションの無線機受信状態を示す4個のLEDが見える位置で固定用バンドを固定してください。

4. 架台上でバイタルステーションがガタついていないか確認してください。



お手入れ・点検の方法

- 清掃するとき、または血液、薬剤、汚物などが付着した場合は、水にうすめた中性洗剤を含ませた布、スポンジで汚れを拭き取った後、乾いた布で乾拭きしてください。
- 塩素系洗剤、シンナ、ベンジン、クレゾール等を使用しないでください。

お手入れ・点検の方法

材質	: 本体	スチール製	粉体塗装仕上げ	一部	メッキ仕上げ
	テーブル面	木製			
	バスケット	PP	白色		
	各種キャップ	PP	青色		
寸法	: 450(W)×450(D)×1001(H) mm、	テーブル面	900(H) mm		
重量	: 約 10kg				

サービス

- 使用方法、故障などご不明な点はME 機器相談センターへお問い合わせください。
- 本書に記載の意匠、仕様及び部品は性能向上のため、一部予告無く変更することがあります。

販売業者：株式会社エー・アンド・デイ
住所：〒364-8585 埼玉県北本市朝日 1-243

メディカル機器に関するご質問・ご相談・修理品 窓口

受付時間:月曜日～金曜日(祝日、弊社休業日を除く) AM9:00～PM5:00

AND 株式会社エー・アンド・デイ
ME 機器相談センター 0120-707-188

修理品の発送先 〒507-0054 岐阜県 多治見市 宝町9-19
株式会社エー・アンド・デイ ME 事業本部 FE 課
TEL. 0572-21-6644