

# 専用架台 TM-ST100 シリーズ 取扱説明書



商品コード：TM-ST100

商品コード：TM-ST100A


## 取扱上の注意

このたびは、弊社商品をお買い求めいただき誠に有り難うございます。本書は、使用方法ならびに注意事項について記述したものです。安全にご使用いただくために、ご使用前に本書をよくお読みのうえ正しくご使用ください。本書は大切に保管してください。

### 警告

	<ul style="list-style-type: none"> <li>■ 製品を固定してください。 使用前に製品が指定の組立て用ツマミネジで確実に固定されていることを確認してください。取付ガタ、緩みがないこと。使用中に製品が落下して事故の原因になります。</li> </ul>
	<ul style="list-style-type: none"> <li>■ 流用の禁止 本製品は、弊社製ME機器製品の専用架台です。指定機器以外に使用しないでください。事故の原因になります。</li> <li>■ 改造禁止 本架台を改造したり他の用途に使用しないでください。事故の原因になります。</li> </ul>

### 注意

	<ul style="list-style-type: none"> <li>■ 移動時の注意 電源プラグを抜き、製品のケーブル類が移動の際に引っかからないように処理した状態で架台を移動してください。転倒して事故の原因になります。</li> <li>■ 使用上の注意 架台収納、または使用中は架台のキャスターロックを行なってください。架台の収納中、または使用中に架台が移動して危険です。(2箇所)</li> </ul>
---	---

## 概要及び使用目的

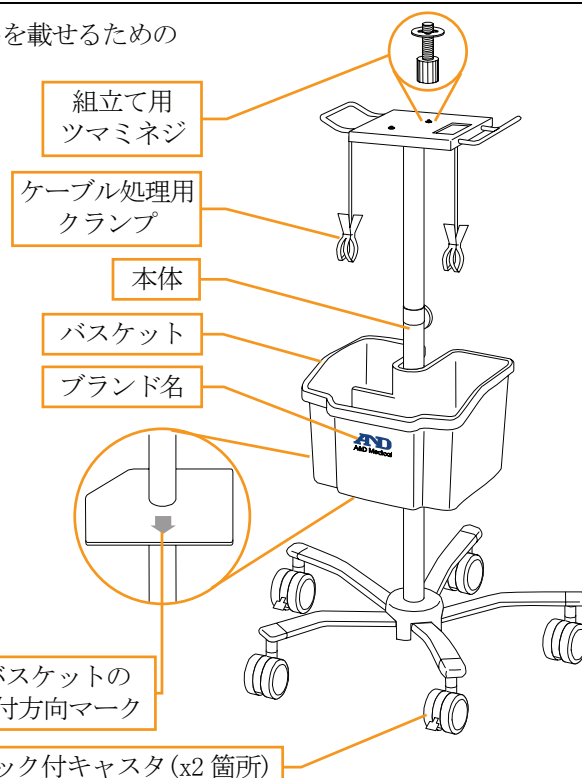
専用架台 (TM-ST100/TM-ST100A) は、下記の弊社製ME機器製品を載せるための専用架台です。

- バイタルセンサーG シリーズ ..... TM-256xG
- バイタルノート シリーズ ..... TM-258x
- バイタルボックス シリーズ ..... TM-257x
- ベッドスケール ..... AD-4922

## 梱包内容、製品の構成

ご使用前に下記の構成部品がそろっていること、損傷がないことを確認してください。万一、不備がございましたらお問い合わせください。いただいた販売店にお問い合わせください。

- 本体 TM-ST100 (または TM-ST100A) ..... 1 台  
(組立て用ツマミネジ/抜け止めワッシャ 2 個付き)
- 付属品 バスケット ..... 1 個  
ケーブル処理用クランプ ..... 2 個  
取扱説明書(本書) ..... 1 冊



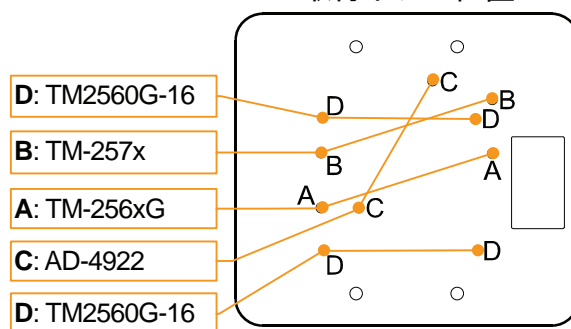
## 組み立て方法

1. バスケットのブランド名が架台前面になるように専用架台にバスケットを取り付けてください。(前ページ参照)

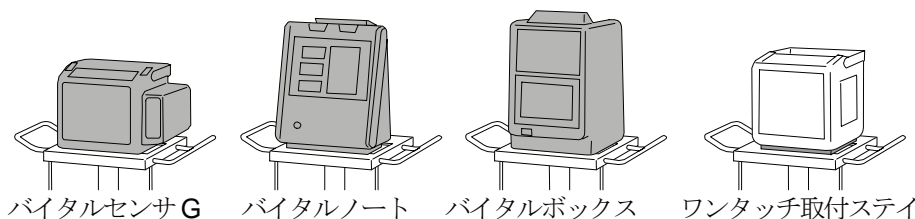
2. 架台の上部に組立て用ツマミネジで製品を固定します。  
ツマミネジの位置が機種により異なります。架台についているツマミネジ(2箇所)を取り外し、下記の取付ネジ位置に差し替えて製品を固定してください。

- バイタルセンサ G(TM-256xG) } の場合、**A** の 2 箇所  
    バイタルノート(TM-258x)
- バイタルボックスシリーズ(TM-257x)の場合、**B** の 2 箇所
- ベッドスケール(AD-4922)の場合、**C** の 2 箇所
- ワンタッチ取付ステイ(TM2560G-16)の場合、**D** の 4 箇所

### 取付ネジの位置



3. 各製品を架台に取り付け後、本体がガタついていないか確認を行なってください。右図は、取り付け例です。



## お知らせ

- 別売ワンタッチ取付ステイ(TM2560G-16)をご使用の場合、ワンタッチ取付ステイに付属している金具の取付説明図を確認の上、取付金具受け板を固定用取付ネジ [M3x6 ナベ(4本)] で、**D** の 4 箇所に確実に取り付けてください。

## お手入れ・点検の方法

- 清掃するとき、または血液、薬剤、汚物などが付着した場合は、水にうすめた中性洗剤を含ませた布、スポンジで汚れを拭き取った後、乾いた布で乾拭きしてください。
- 塩素系洗剤、シンナ、ベンジン、クレゾール等を使用しないでください。

## お手入れ・点検の方法

材質	:	本体	スチール製	粉体塗装仕上げ	一部メッキ仕上げ
		バスケット	PP	白色	
		各種キャップ	PP	青色	
寸法・重量	:	TM-ST100	600(W)×600(D)×700	～ 1100(H)	mm 約 7.8kg
		TM-ST100A	500(W)×500(D)×700	～ 1100(H)	mm 約 7.5kg

## サービス

- 使用方法、故障などご不明な点は ME 機器相談センターへお問い合わせください。
- 本書に記載の意匠、仕様及び部品は性能向上のため、一部予告無く変更することがあります。

販売業者：株式会社エー・アンド・デイ  
住所：〒364-8585 埼玉県北本市朝日 1-243

メディカル機器に関するご質問・ご相談・修理品 窓口

ME 機器相談センター 0120-707-188

受付時間: 9:00~12:00, 13:00~17:00, 月曜日~金曜日(祝日、弊社休業日を除く)

修理品の発送先

〒507-0054 岐阜県 多治見市 宝町9-19  
株式会社エー・アンド・デイ ME 事業本部 FFE 課  
TEL. 0572-21-6644