

AD-6051-04 (拡張電池BOX) 取扱説明書

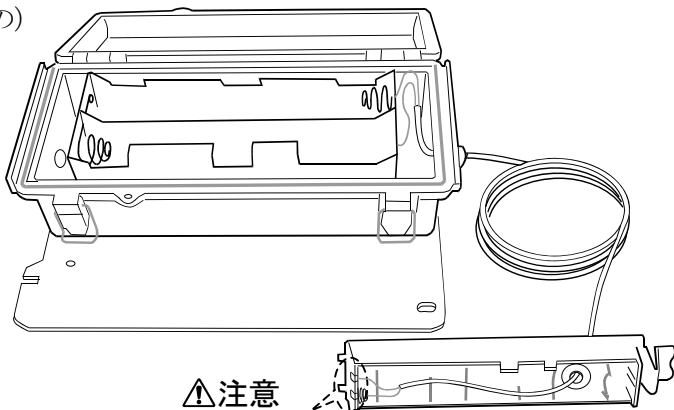
本品は弊社AD-6051 (ストレッチャスケール) 用の拡張電池BOXです。標準で付いている電池ボックスと交換することで、単一形アルカリ乾電池6個で使用するようになります。

(これにより連続使用時間を約120時間 (プリンタ印字しない場合) に延長できます。)

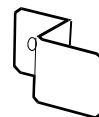
1. 製品構成

拡張電池BOXユニット (1個)

(電池ホルダ・ケースと表示器の電池ケースがケーブルでつながっているもの)



L字金具 (1個)



L字金具留めネジ (1個)



板金固定ネジとナット (1対)



⚠注意

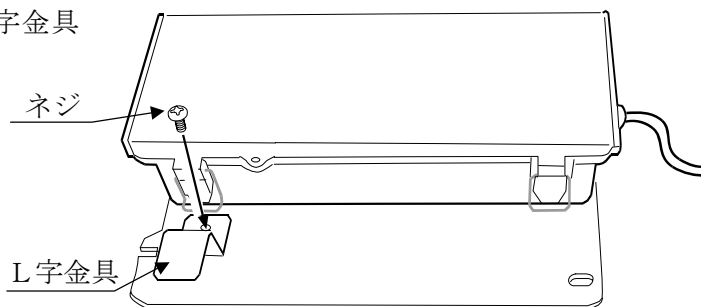
電極が突出していますので、金属板の上に伏せて置くなどして2つの電極がショートした場合、事故の原因となる恐れがありますのでご注意ください。

2. 取り付け方法

⚠注意

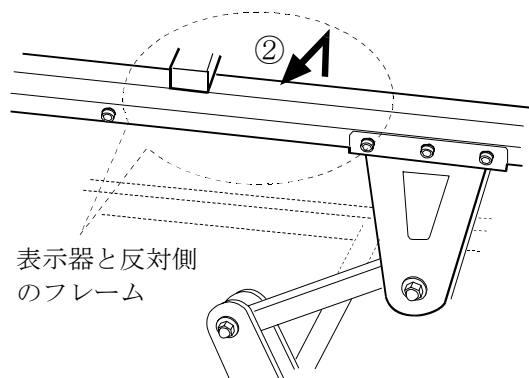
本品は重量があります。取り扱いの際は、落としてケガをしないよう注意してください。

- ① 拡張電池BOXユニットの板金にL字金具をネジで仮留めします。

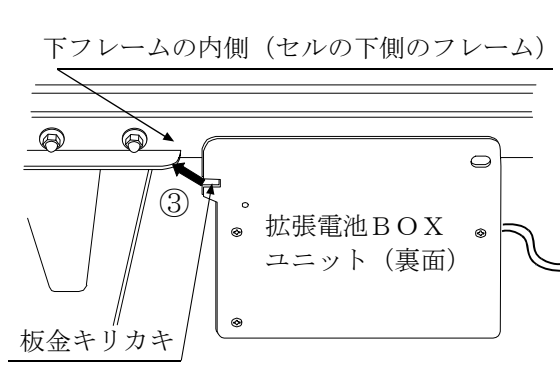


- ② 表示器と反対側のフレーム内側から、拡張電池BOXユニットを取り付けます。(下図②参照)
- ③ 拡張電池BOXユニットの板金キリカキをAD-6051に引っ掛けます。(下図③参照)

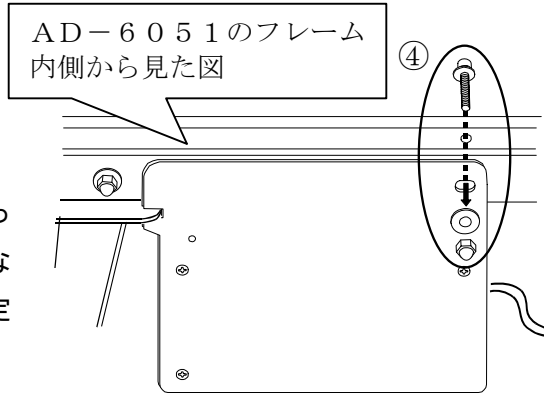
AD-6051を外側から見た図



AD-6051のフレーム内側から見た図



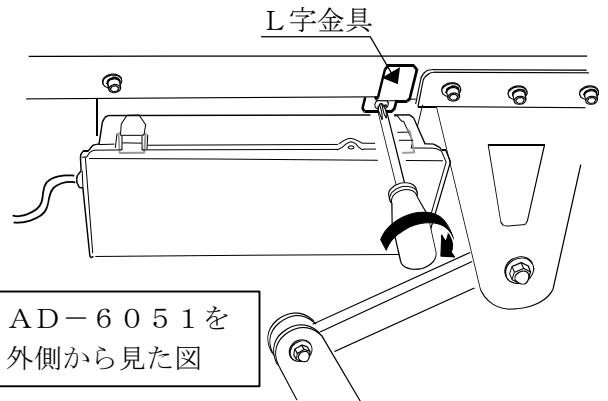
- ④ 板金の位置を調節して、拡張電池BOXユニットをAD-6051のフレームに板金固定ネジとナットでしっかりと固定します。



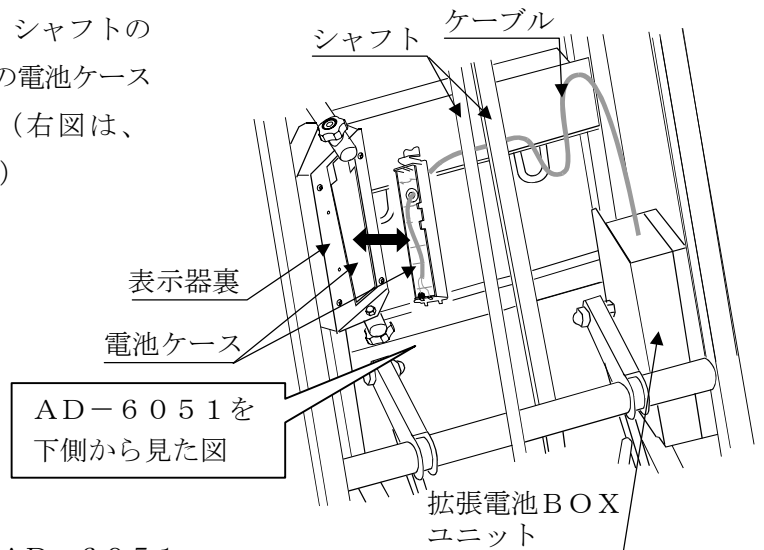
⚠注意

固定ネジの締付けが不十分で、ネジが抜けてしまった場合、本品がAD-6051より脱落して大きな事故または故障の原因になる危険があります。固定ネジは抜けることのないよう確実に締めてください。

- ⑤ L字金具の位置を整え、ネジでしっかりと留めます。



- ⑥ 拡張電池BOXユニットのケーブルは、シャフトの上を通して、AD-6051の表示器裏の電池ケースを本品電池ケースと入れ替えます。(右図は、AD-6051を下側から見た図です。)



- ⑦ 表示器裏のケーブルは表示器を裏返して (AD-6051の内側に液晶表示部が向くようにして) ケーブルに少し余裕をもたせ、結束バンドでAD-6051のフレームにたるみがないように留めます。

⚠注意

ケーブルのたるみが大きいと、ケーブルにものや人が引っかかり、ケガや故障の原因になります。

- ⑧ 余ったケーブルは小さく丸めて、結束バンドでAD-6051のフレームに留めます。

