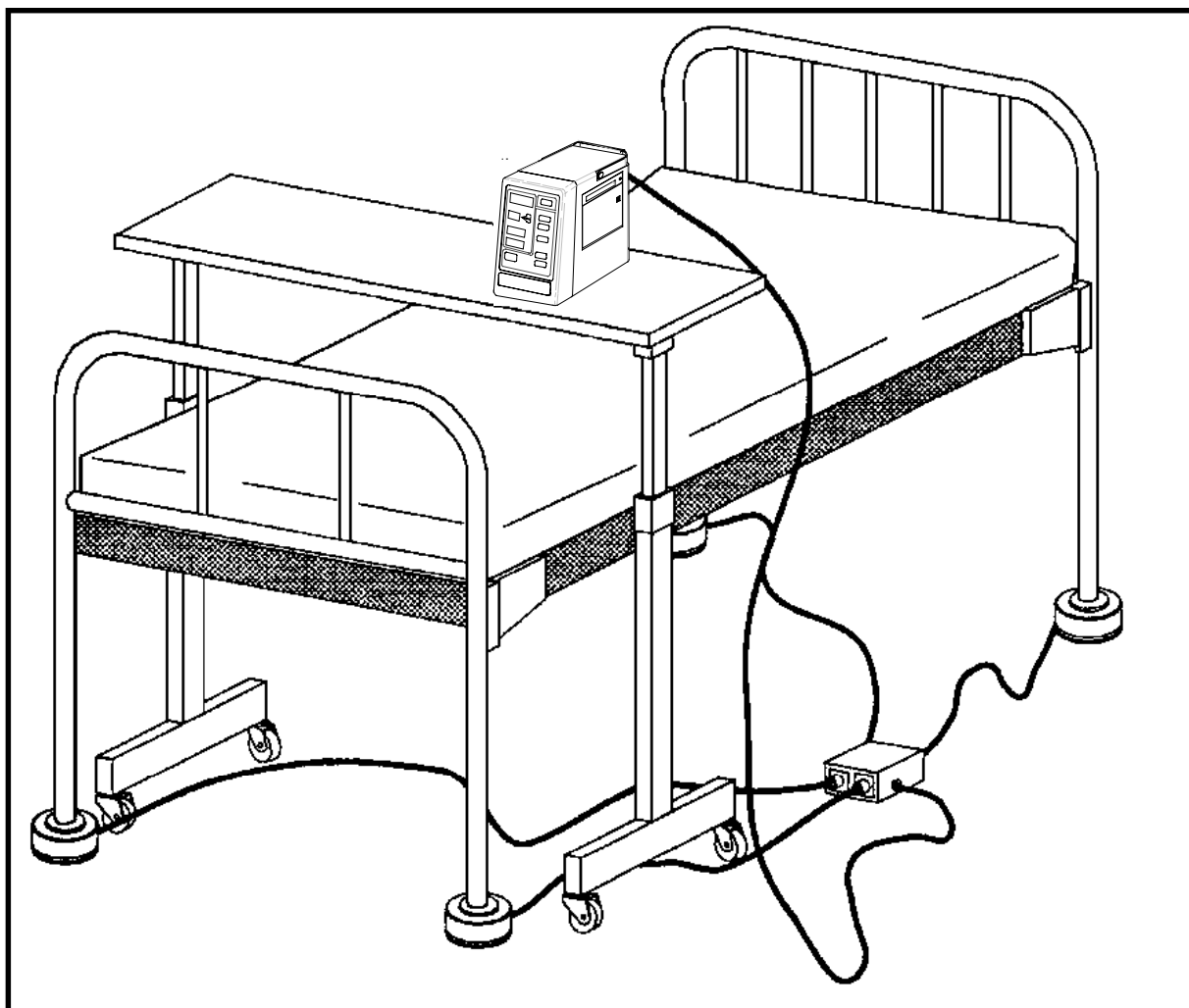


AD-4922

ベッドスケール

取扱説明書



AND 株式会社 **エー・アンド・ティ**

目次



1. 安全上のご注意.....	2
2. 設置場所のお願い.....	2
3. 概要.....	3
4. 特徴.....	3
5. 仕様.....	4
6. パネル面の説明.....	5
7. 設置方法.....	7
8. 設定方法.....	8
8-1 時刻設定.....	8
8-2 プリンタ用紙.....	9
8-3 重力加速度.....	10
8-4 監視値の設定.....	10
8-5 アラーム音量の設定.....	10
8-6 自動印字の設定.....	10
9. 使用方法.....	11
9-1 風袋変化量キャンセル機能.....	12
9-2 印字.....	13
10. インターフェース.....	13
10-1 インターフェース仕様.....	13
10-2 プロトコル.....	14
10-3 接続.....	14
11. ファンクション.....	15
12. 保守.....	15
12-1 清掃.....	15
12-2 校正.....	15
13. 外観.....	16
14. 重力加速度マップ.....	17


1. 安全上のご注意

この商品を安全に正しく使用していただくために、事前にこの取扱説明書をお読みになり十分にご理解してください。

お読みになったあとは、いつもお手元に置いてご使用ください。

ここに示した注意事項は、安全に関する重大な内容を記載していますので必ず守ってください。表示と意味は次のようになっています。

警告サイン	内 容
 警告	この表示を無視して誤った取り扱いをすると、人が死亡または重傷を負う可能性が想定される内容を示しています。
 注意	この表示を無視して誤った取り扱いをすると、人が傷害を負う可能性、物的損害の発生が想定される内容を示しています。

 注意 <ul style="list-style-type: none">・ケーブルには十分注意してください。足で踏んづけたり、引っかけたりすると転倒の恐れがあります。・ベッドスケールを設置したベッドに飛び乗ったり、乱暴に取り扱わないでください。けがや故障の原因となります。・使用を開始する前には必ず本機が安全に動作する事を確認してからご使用ください。 <p>なお、万一異常が発見された時は速やかに使用を中止して、故障中の表示を行い、弊社営業所へ連絡してください。</p> <ul style="list-style-type: none">・本機を改造しないでください。 <p>改造された製品については弊社はいかなる責任も負いかねます。</p>
--

2. 設置場所のお願い

- 振動や風の影響を受けない平らな場所で、かつ本体および被測定者の重さにも耐えうる床の上に設置してください。
- 直射日光の当たる場所は避けてください。
- 外来電源ノイズや強力な電波、磁気等による影響を受けない場所に設置してください。
- 引火、爆発する恐れのある物質が近くにある場所には設置しないでください。
- 設置場所の温度、湿度は本機の使用温度・湿度範囲以内にしてください。

3. 概要

本器は、各種治療時における患者の体重変化を監視し、記録することを目的に開発されたデジタル表示のベッドスケールです。

本器は、4つのロードセル（検出器）をベッドの下に置いただけで測定できますので、どのようなベッドにも、またソファや椅子などにもセットできます。

ご使用に際しましては、本器の構造及び、取扱い方法を十分ご理解の上、正しくご使用ください。

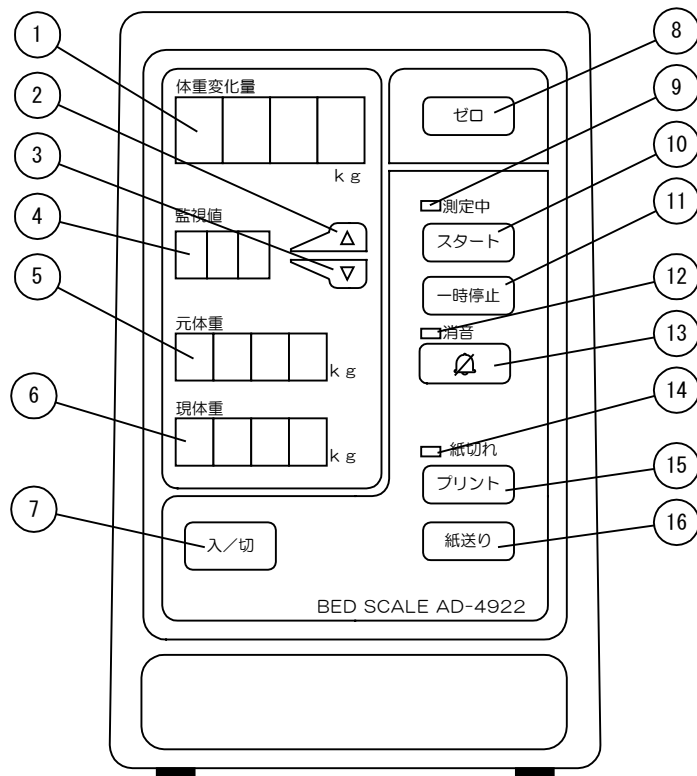
4. 特徴

1. 小型・軽量で、マイコン内蔵により操作は、ワンタッチで簡単です。
2. 体重変化量、元体重、現体重の3つの表示が同時に読み取れます。
3. アラーム設定ができ、体重変化量が設定を超えるとブザー音とアラームランプで知らせます。また、拡張端子より電圧（5V）出力で、知らせます。
4. 停電や誤って電源コードを抜いてしまってもデータは消えませんので、電源が復帰後、切れる直前の状態から測定を再開します。
5. 測定中にベットに物を乗せたり降ろしたりしても、体重変化に影響を与えない風袋変化量キャンセル機能があります。
6. データ出力がありますので、コンピュータ等のデータ収録装置でデータの集計が可能です。

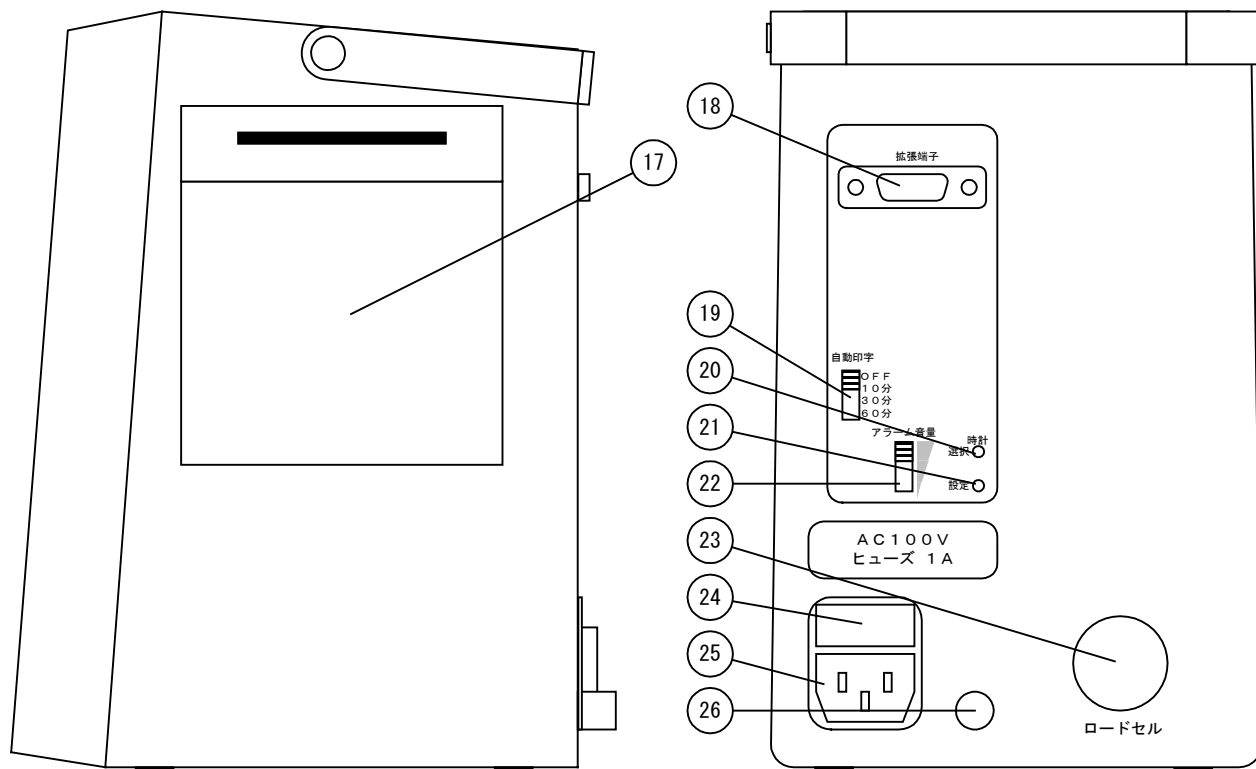
5. 仕様

測定範囲	体重変化量 -9.99～+9.99kg (最小表示 0.01kg) 元体重 -20.0～+151.0kg (最小表示 0.1kg) 現体重 -20.0～+151.0kg (最小表示 0.1kg) *ただし、現体重の表示範囲は以下の通り。 測定待機中：-151.0kg ～ +151.0kg 測定中 ：-20.0kg ～ +151.0kg この範囲を超えると表示ブランクします。
最大負荷重量	80kg×4個=合計320kg
精 度	体重変化量 : ±50g 元体重、現体重 : ±100g (温度変化±5℃以内)
警報設定範囲	OFF、±0.05～±9.95kg (監視値の設定)
データ出力	RS232C準拠
アラーム出力	TTL 5V (アラーム時 HI)
印字機能	サーマルシリアルプリンタ 紙幅：58mm
電 源	AC100V±10% 約15VA
使用温度範囲	0℃～40℃
使用湿度範囲	85%RH以下
外形寸法	表示器：130(W)×200(H)×160(D)mm
重 量	表示器 : 約3kg ロードセル : 約2kg/1個
付 属 品	和算箱 1 ロードセル (検出器) 4 ロードセルケーブル 1 (5m) ヒューズ 2 (0.5A) 電源ケーブル 1 プリンタペーパー 2

6. 表示器の説明



フロント



サイド

リア

番号	名 称	機 能
1	体 重 変 化 量	測定中ランプが点灯している時は、現体重と元体重の差を表示します。ランプが点滅している間は、表示値を直前の値で保持します。
2	▲ ス イ ッ チ	監視値をアップさせます。
3	▼ ス イ ッ チ	監視値をダウンさせます。
4	設 定 値 表 示 部	監視値を表示します。
5	元 体 重	[スタート] スイッチを押したときの体重を表示します。測定以外では、消灯しています。
6	現 体 重	現在の体重を表示します。
7	電 源 ス イ ッ チ	表示の入/切を行います。測定中（測定中ランプが点灯又は点滅）で、現体重が10kg以上の時に押しても動作しません。5秒以上押し続けると、いかなる場合でもOFFする事ができます。
8	ゼ ロ ス イ ッ チ	測定中、一時停止中で、その時の現体重が10kg以下の時に押すと、測定を中止します。測定待機中に押されると、現体重をゼロにします。
9	測 定 中 ラ ン プ	[スタート] スイッチを押したときランプが点灯します。
10	ス タ ー ト ス イ ッ チ	患者がベッドに乗ってから押します。押した時から体重の変化の測定がスタートします。
11	一 時 停 止 ス イ ッ チ	測定中ランプが点灯の状態を押すと、ランプは点滅に変わり、その時の現体重、体重変化量を保持します。一時停止中、このスイッチをもう一度押すか、[スタート] スイッチを押すと、測定を再開します。
12	消 音 ラ ン プ	体重変化量が監視値を越えてアラーム音が鳴動している時に消音スイッチを押すと、ランプが点滅してアラーム音が止まります。体重変化量が監視値内に戻ると自動的に消灯します。
13	 ス イ ッ チ	アラームが鳴動しているとき押すと、アラーム音は停止し、消音ランプが点滅します。
14	紙 切 れ ラ ン プ	背面の印字間隔スイッチがOFF以外の時で、プリンタの記録用紙がない場合点滅します。OFFの場合は、記録用紙がなくても消灯のままです。
15	プ リ ン ト ス イ ッ チ	測定中に押すと、表示値を印字します。このスイッチによる印字は、背面の自動印字スイッチの位置とは関係なく行われます。
16	紙 送 り ス イ ッ チ	記録用紙を紙送りします。
17	プ リ ン タ カ バ ー	内部にプリンタの記録用紙をセットします。
18	拡 張 端 子	コンピュータやオプションを使用する時に接続します。
19	印 字 間 隔 ス イ ッ チ	設定した時間ごとに現体重を印字します。
20	時 計 選 択 ス イ ッ チ	カレンダーや時刻を選択するスイッチです。
21	時 計 設 定 ス イ ッ チ	値を設定するスイッチです。
22	ア ラ ー ム 音 量 ス イ ッ チ	アラーム音量を4段階で変化させます。
23	ロ ー ド セ ル 入 力	和算箱とケーブルで接続します。
24	ヒ ュ ー ズ ボ ッ ク ス	0.5Aのヒューズが入っています。
25	電 源 コ ネ ク タ	電源ケーブルを差し込みます。
26	G N D 端 子	筐体と接続されています。電源ケーブルのアース線を使用しないとき、この端子をアースしてください。

7. 設置方法

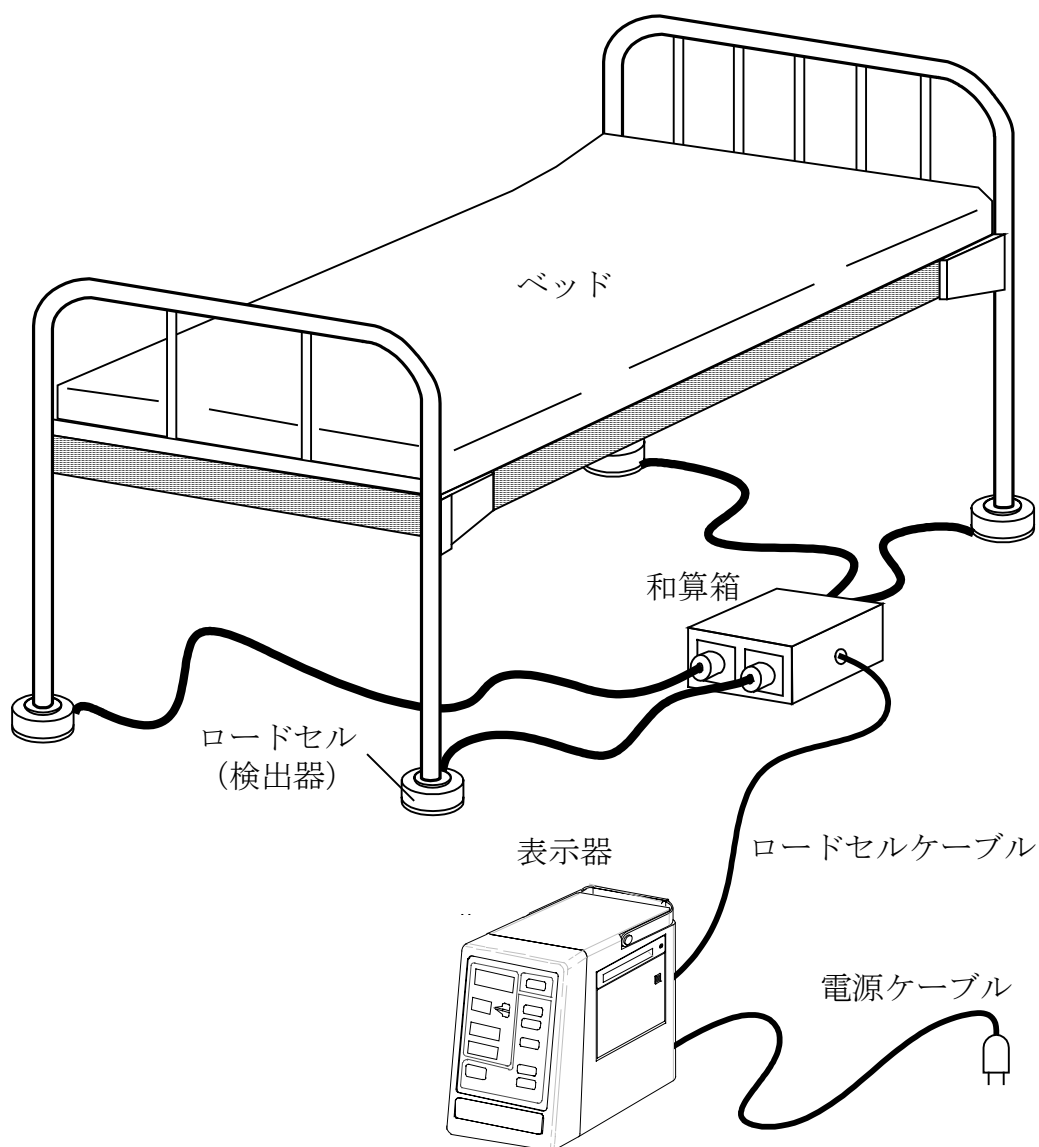
- (1) ロードセル（検出器）4個を下図のようにベッドの下に置きます。
この時、くぼみの中心にベッド等の足を乗せてください。



注意 ベッド等の足で、手や足を挟まないように注意してください。

ケーブル等は足で引っ掛けたり、踏まれることのないように設置してください。

- (2) ケーブルを下図のように接続します。
- (3) 表示器のゼロスイッチを押しながら電源ケーブルをコンセントに差し込んでください。



- (4) 本器の重力加速度は、 9.798m/s^2 （9区）に設定してあります。重力加速度マップと 8-3 重力加速度の項目を参照して、使用する地域にあった重力加速度を設定してください。

8. 設定方法

8-1 時刻設定

測定時刻が印字されます。

手順1 時計設定モードに入れます。

リアパネルの時計〔選択〕スイッチを押してください。

現在設定されている年、月、日、時、分が表示されます。

年 : 体重変化量表示部（西暦下2桁表示）

月、日 : 元体重表示部（1月1日の場合 _1_1）

時、分 : 現体重表示部（13時25分の場合、1325）

手順2 合わせたい項目を選択します。

リアパネルの時計〔選択〕スイッチを押すと、年→月→日→時→分→設定前の表示→年の順に進みます。点滅している項目が選択されています。

手順3 現在の時刻に合わせます。

リアパネルの時計〔設定〕スイッチを押すと、数字が増えます。

現在の時刻に合わせてください。

手順4 時計モードを抜けます。

手順2, 3にてすべての項目を設定してください。

終了しましたら、〔選択〕を通常表示になるまで数回押してください。

また何も押さないと5秒間で通常表示に戻ります。

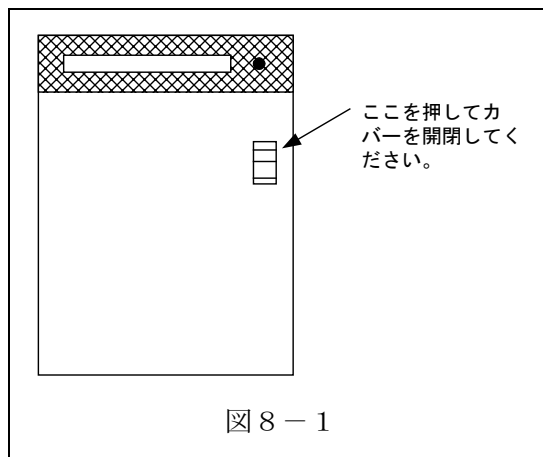
お知らせ

- ・ 閏年は自動的に設定されます。（年設定は、1999年～2098年です）
- ・ 時計設定モードに入った後、5秒間スイッチが押されないと自動的に通常表示に戻ります。（分の設定の時のみ、60秒間になります）
- ・ 分の設定を変えると、自動的に内部の時計を0秒にクリアします。
- ・ 電源ケーブルを抜いても内蔵の電池により時計は動作しています。電源ケーブルの抜き差しによって、再度、時刻設定をする必要はありません。

8-2 プリンタ用紙

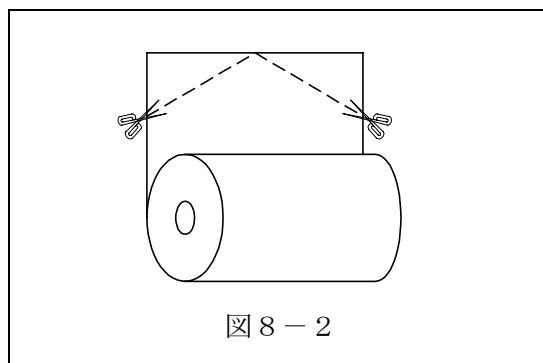
- ・ プリンタペーパーを本体に対してまっすぐにセットしないと、紙詰まりや印字ができなくなったり、プリンタヘッドを損傷するおそれがあります。
- ・ 印字最中に印字結果を切り取ったり、乱暴に切り取ったりしますとプリンタヘッドを損傷するおそれがあります。

手順1 プリンタカバーをあけます。
図8-1の矢印の部分を押してプリンタカバーを開けてください。



手順2 プリンタペーパー (PP-147) を準備します。

ペーパーの先をハサミで図8-2のように切ります。

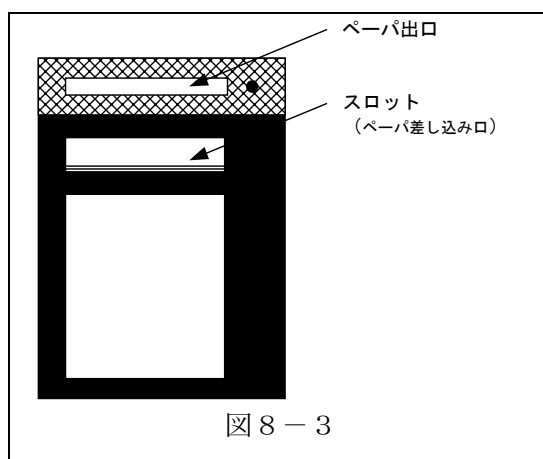


手順3 紙送り

ペーパーの先を図8-3のスロットに入れ、
〔紙送り〕スイッチを押してペーパーを
5 cm 程ペーパー出口から出します。

手順4 プリンタカバーを閉めます。

図8-1の矢印の部分を押してプリンタ
カバーを閉めてください。



8-3 重力加速度

使用する地域の重力加速度の設定を行います。

1. 重力加速度マップを見て、使用する地域が何区になっているかを確認してください。
例えば、東京都の場合は9区です。
2. 重力加速度マップの左上の表を見て、使用する地域の区の重力加速度がいくつかを確認します。例えば、東京都（9区）の場合は9.798です。
3. ファンクションの01（F01）を[▲][▼]スイッチを使って変更します。
（ファンクションの設定は、11. ファンクションを参照してください）

8-4 監視値の設定

監視値を設定します。

1. [▲][▼]スイッチを押して、監視したい値に設定してください。
設定可能な値はOFF、±0.05kg～±9.95kgです（0.05kg刻み）。
ただし、±は表示されません。
アラーム機能を使用しない場合は“OFF”に設定してください。

8-5 アラーム音量の設定

監視値を超えたときに鳴動するアラーム音の音量を調整します。

リアパネルのアラーム音量スイッチにより、4段階に設定できます。

一番下に設定すると、アラーム音は消音となります。

8-6 自動印字の設定

測定中、設定時間ごとに時刻と体重値と変化量を印字します。

ただし、紙切れランプが点灯している時や、測定を一時停止している時は印字しません。

リアパネルの自動印字スイッチにより、設定間隔をOFF、10分、30分、60分の4段階に設定できます。OFFに設定すると自動印字しません。

9. 使用方法

1. [入/切] スイッチを押します。

すべての表示が全点灯し、この間、機器はロードセルのゼロ校正を行った後、以下の表示になります。

体重変化量	:	消灯
元体重	:	消灯
現体重	:	0. 0
監視値	:	9. 9 5 (ただし、一旦設定した値は、メモリに記憶されます)
測定中ランプ	:	消灯
消音ランプ	:	消灯
紙切れランプ	:	リアパネルの自動印字スイッチの位置及び記録紙の有無によって点滅又は消灯。

* 10秒経っても、ゼロ校正が完了しない時、機器はエラーとして、体重変化量に” E 0 0 ”を表示し、アラーム音を鳴動します。以降、消音スイッチ以外は、無効となります。

* ロードセルからの信号が正しく入力されない場合、“E 0 1”を表示し、アラーム音を鳴動します。以降、消音スイッチ以外は、無効となります。ロードセルケーブルが正しく接続されているかを確認してください。

* 機器内部の校正データが壊れていると、“E 0 2”を表示し、アラーム音を鳴動します。以降、消音スイッチ以外は、無効となります。再度、校正を行うか、弊社サービスセンターまでご連絡ください。

2. ベッドメイキングをします。

3. [ゼロ] スイッチを押して、各測定値表示部の値を” 0 ”にします。

この時、各表示部は以下のようになります。

体重変化量	:	消灯
元体重	:	消灯
現体重	:	0. 0

4. 監視値の設定をします。(8-4 参照) アラーム機能を使用しない場合は“o F F”に設定してください。

5. ベッドに乗ります。

6. 重量表示が安定したのを確認し、[スタート] スイッチを押します。

7. 測定中ランプが点灯し、その時の体重値が元体重表示に表示され、現体重との差が体重変化量に表示されます。
自動印字の設定をしてある場合は印字を開始します。
必要に応じて風袋変化量キャンセル機能等をご使用ください。
体重変化量が監視値を越えると、体重変化量表示部が点滅し、アラーム音が鳴動します。
アラーム音の鳴動を止めたい場合には消音スイッチを押してください。
8. 測定が終了したら、ベッドから降りてください。（この時、アラーム音が鳴動します。）
9. [ゼロ] スイッチを押します。
10. 次の測定を行う場合には2. から繰り返してください。測定を行わない場合には、[入/切] スイッチを押して表示を消してください。
11. 電源を切る場合には、[入/切] スイッチを押してください。測定途中で電源を切る場合には、[入/切] スイッチを5秒以上押してください。

9-1 風袋変化量キャンセル機能

測定中にベッド上に毛布を乗せたり、読んでいた本を降ろしたりする場合に使用します。

1. 物を乗せ降ろしする前に、[一時停止] スイッチを押します。この時、測定中ランプは点灯から点滅に変わります。
2. ベッドに物の乗せ降ろしを行ってください。
3. [スタート] スイッチ又は[一時停止] スイッチを押してください。この間のデータは測定値として記憶されず、また監視値の対象ともなりません。

9-2 印字

背面のスイッチが、OFF以外のところにセットされている場合、測定中に設定されている時間毎に、測定結果を印字します。スタートスイッチを押して、測定を開始したときは、必ず最初の結果を印字します。

プリントスイッチを押すと、自動印字の設定間隔に関係なく、現在の測定値を印字します。

1999/12/15			<table border="1"> <thead> <tr> <th style="text-align: left;">時刻</th> <th style="text-align: left;">体重</th> <th style="text-align: left;">変化量</th> </tr> </thead> <tbody> <tr> <td colspan="3" style="text-align: center;">手動印字例</td> </tr> <tr> <td colspan="3">監視値を超えた場合には、変化量の横に*マークが印字されます。</td> </tr> </tbody> </table>	時刻	体重	変化量	手動印字例			監視値を超えた場合には、変化量の横に*マークが印字されます。		
時刻	体重	変化量										
手動印字例												
監視値を超えた場合には、変化量の横に*マークが印字されます。												
<u>名前</u>												
監視値	2. 5 0 k g											
元体重	5 7. 8 k g											
時刻	体重	変化量										
HH:MM	<-----kg----->											
08:55	57.8	0										
09:25	54.9	-2.9*										

自動印字例

10. インタフェース

10-1 インタフェース仕様

出力規格	RS232C 準拠
伝送形式	半二重調歩同期式
通信速度	2400/9600bps (ファンクションモードで設定可能)
データビット長	7
パリティビット	偶数
ストップビット	1

1 1. ファンクション

[ゼロ] スイッチを押しながら電源を入れると体重変化量表示部に「F 0 1」を表示し、設定モードに入ります。

各設定項目の値は、元体重表示部に表示されます。

1. [一時停止] スイッチを押し、設定をしたい設定項目を元体重表示部に表示してください。
2. [▼] [▲] スイッチで設定値を変更できます。
3. [スタート] スイッチを押すとそのときの値を記憶します。記憶されると、監視値表示部に「0 0 0」が表示されます。
4. 「F 0 4」の次に [一時停止] スイッチを押すと、体重変化量表示部に「E n d」を表示します。
5. 一旦、電源を切り、再度電源を入れ直してください。

各設定、および初期設定値は以下の通りです。

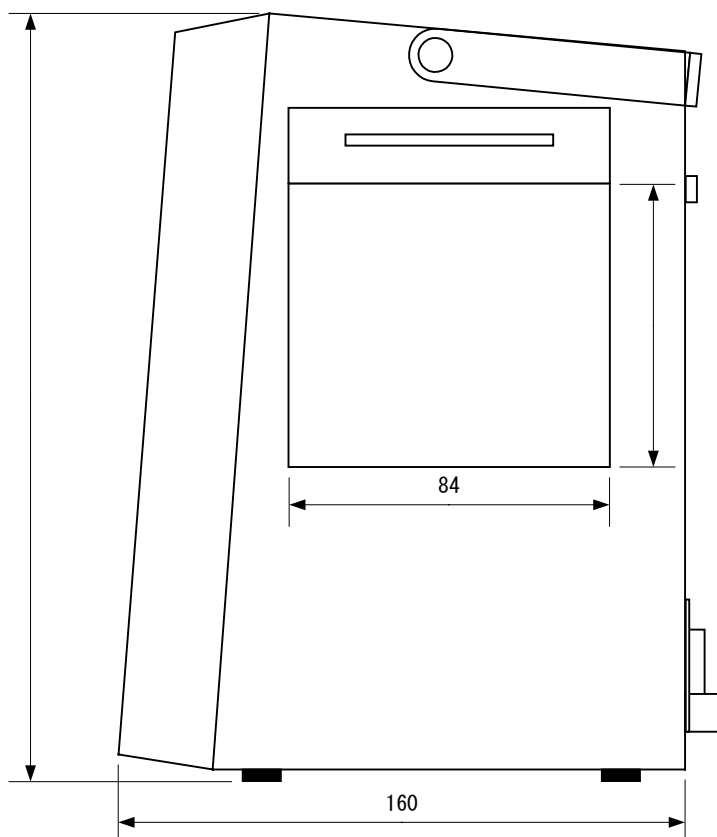
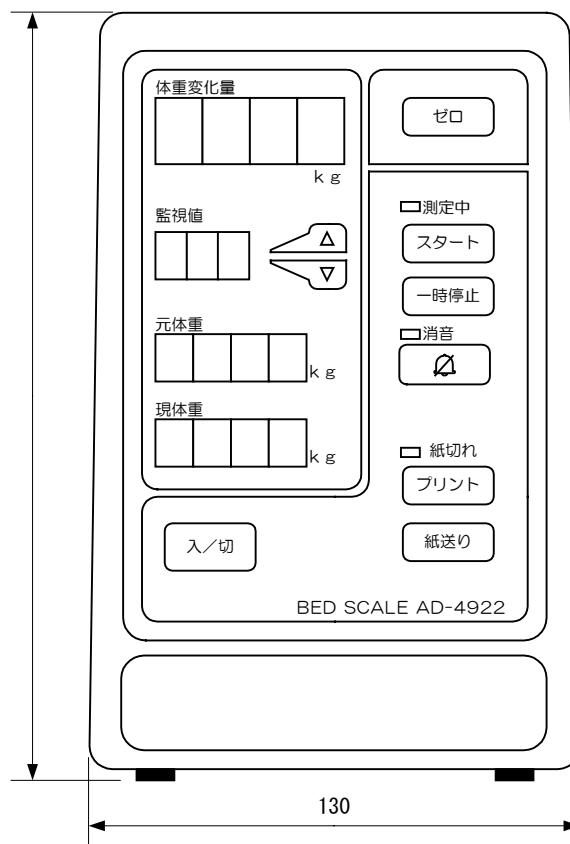
設定項目	設定値 (元体重表示)	初期設定値	内容
F01	9.798	9.798	使用地の重力加速度 (9.791~9.806)
F02	0	0	ストリームモード
	1		コマンドモード
	2		使用しない
F03	24	24	通信速度 2400bps
	96		通信速度 9600bps
F04	0	0	固定

注意: 「F 0 4」の設定値を「1」に設定することも可能ですが、内部の重力値データを壊す恐れがありますので、設定しないでください。

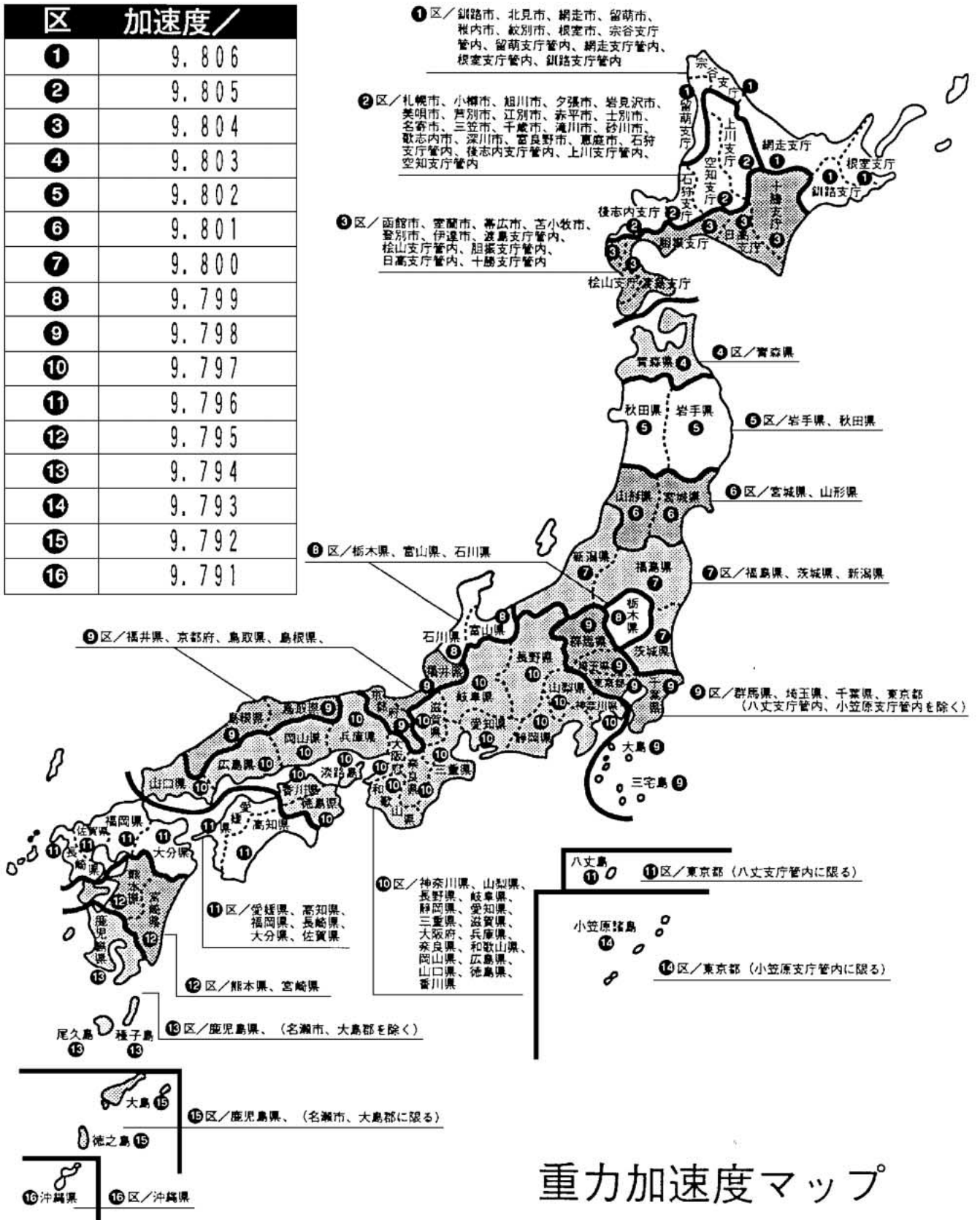
1 2. 保守

- ・清掃を行う際は、電源を切ってください。
- ・本器に水をかけたり、水につけての清掃は行わないでください。
- ・シン

1 3. 外観



区	加速度
①	9.806
②	9.805
③	9.804
④	9.803
⑤	9.802
⑥	9.801
⑦	9.800
⑧	9.799
⑨	9.798
⑩	9.797
⑪	9.796
⑫	9.795
⑬	9.794
⑭	9.793
⑮	9.792
⑯	9.791



重力加速度マップ

