

LCM17-M シリーズ

耐圧防爆型ウェイモジュール

LCM17-M Series

Flameproof Enclosure Type Weigh Module

取扱説明書

Instruction Manual

LCM17K100E-M

LCM17K200E-M

LCM17K300E-M

LCM17K500E-M

LCM17T001E-M

LCM17T002E-M

The logo for AND, consisting of the letters 'A', 'N', and 'D' in a bold, stylized, sans-serif font. The 'A' and 'D' are connected at the top, and the 'N' is positioned between them.

ご注意

- (1) 本書の一部または全部を無断転載することは固くお断りします。
- (2) 本書の内容については将来予告無しに変更することがあります。
- (3) 本書の内容は万全を期して作成しておりますが、ご不審な点や誤り記載漏れなど、お気づきの点がありましたら、ご連絡ください。
- (4) 当社では本機の運用を理由とする損失、損失利益等の請求については(3)項にかかわらずいかなる責任も負いかねますので、ご了承ください。

© 2011 株式会社 エー・アンド・デイ

株式会社エー・アンド・デイの許可なく複製・改変などを行なうことはできません。

© 2011 A&D Company, Limited. All rights reserved.

No part of this publication may be reproduced, transmitted, transcribed, or translated into any language in any form by any means without the written permission of A&D Company, Limited.



The contents of this manual and the specifications of the instrument covered by this manual are subject to change for improvement without notice.

日本語


注意事項の表記方法

取扱説明書および製品には、誤った取り扱いによる事故を未然に防ぐため、次の警告サインと図記号を表示しています。警告サインと図記号の意味は次の通りです。

警告サインの意味



 危険	この表記は、無視して誤った取り扱いをすると、人が死亡または重傷を負う差し迫った危険が想定される内容を示します。
 注意	この表記は、誤った取り扱いをすると、人が傷害を負ったり、物的損害の発生が想定される内容を示します。

図記号の意味

	● 記号は必ず守っていただきたいこと（強制）を示しています。具体的な強制内容は、●の中や近くに文書や絵で示します。左図の場合「守っていただきたいこと」を示します。
---	---

使用上（安全および危険防止）の注意事項

本製品を正しく安全にお使いいただくために、以下の注意事項を熟読してください。ここに記載されている内容は、機器の安全な取り扱いの主な事柄をまとめたものです。機器特有の注意事項については、以降の本文中にも記載しておりますので、ご使用前に本書をご一読ください。

 危険	
	■ 本機は「Ex d II BT 4」仕様の耐圧防爆電気機器であり、正しく設置が行われない場合、爆発の危険性があります。設置作業は「防爆指針および関連法規」に基づき施工してください。防爆電気機器設置作業の十分な知識を有した保守員以外の者の設置作業を禁じます。

1. 設置にあつての注意

- ウェイモジュールを取り付ける構造物の強度は、荷重に十分耐えられるように設計してください。
- ウェイモジュールの基礎となる架台は、荷重を支える重要な箇所ですので、施工も入念に行ってください。
- ウェイモジュールを屋外に設置する場合は直射日光や風雨が直接当たらないよう保護対策を施してください。
- 輻射熱、熱風等によりウェイモジュールが高温となる恐れがある場合は熱に対する保護対策を施してください。
- ウェイモジュールは平面かつ水平に設置してください。
- ロードセルケーブルは突っ張らないようにたるみを持たせてください。また、破損しないよう電線管等により保護してください。なお、電線管の動力線との共用は避けてください。
- ロードセルに強い衝撃を与えないでください。
- ロードセルを装着したまま溶接作業を行うときは、溶接箇所の近くにアースを取るなどロードセルに電流が流れないよう配慮をしてください。

2. 日常点検

次の項目について適宜点検してください。

- ストッパー部のすきまは適正か？ゴミ、異物などは詰まっていないか？
- ロードセル、マウント金具に付着物は無いか？清掃するときはエアータンク等を使用してください。
- 取り付けボルトに緩みはないか？
- ロードセルケーブルは突っ張っていないか？
- ケーブルの接続に緩みはないか？
- 漏電は無いか？

概要

LCM17-M シリーズ ウェイモジュールは、耐圧防爆型ロードセルと振れ止め機能、浮き上り防止機能を備えたマウント金具を組み合わせた計量モジュールです。可燃性危険物を取り扱う工場や現場などで使用する計量、配合、充填用の機器への使用や、ステンレス製ですので耐環境性が要求される場所での使用に適しています。調整はストッパーの確認だけなので設置やメンテナンスが簡単にでき、小型軽量のため設置場所の自由度も広がります。

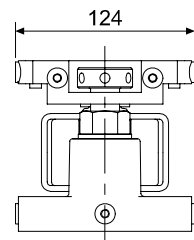
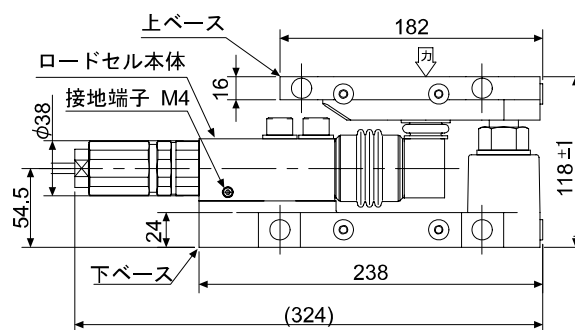
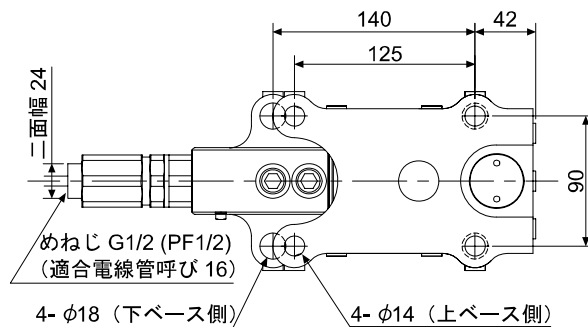
仕様

定格容量	1kN (LCM17K100E-M)、2kN (LCM17K200E-M)、3kN (LCM17K300E-M)、5kN (LCM17K500E-M)、10kN (LCM17T001E-M)、20kN (LCM17T002E-M)、		
定格出力	1mV/V±0.1% (1kNのみ 0.5mV/V±0.1%)		
最大許容過負荷	150%R.C		
許容水平力	10kN		
許容浮上力	20kN		
許容移動量	2mm (全方向)		
総合誤差	±0.04%R.O.		
ゼロバランス	±2%R.O.		
温度補償範囲	-10℃~40℃		
推奨印加電圧	5~12VDC		
最大印加電圧	15VDC		
入力端子間抵抗	390Ω±30Ω		
出力端子間抵抗	350Ω±5Ω		
絶縁抵抗	5000MΩ以上/DC50V		
温度係数 (ゼロ点)	0.028%R.O./10℃ Typ.		
温度係数 (スパン)	0.011%R.O./10℃ Typ.		
ケーブル太さ/長さ	φ7/5m		
ロードセルケーブルの芯線の色と接続の対応	赤…………電源+	緑…………出力+	黄…………シールド
	白…………電源-	青…………出力-	緑/黄…………アース
爆発等級および発火度	Exd II BT4		

外観図

- LCM17K100E-M
- LCM17K200E-M
- LCM17K300E-M
- LCM17K500E-M
- LCM17T001E-M

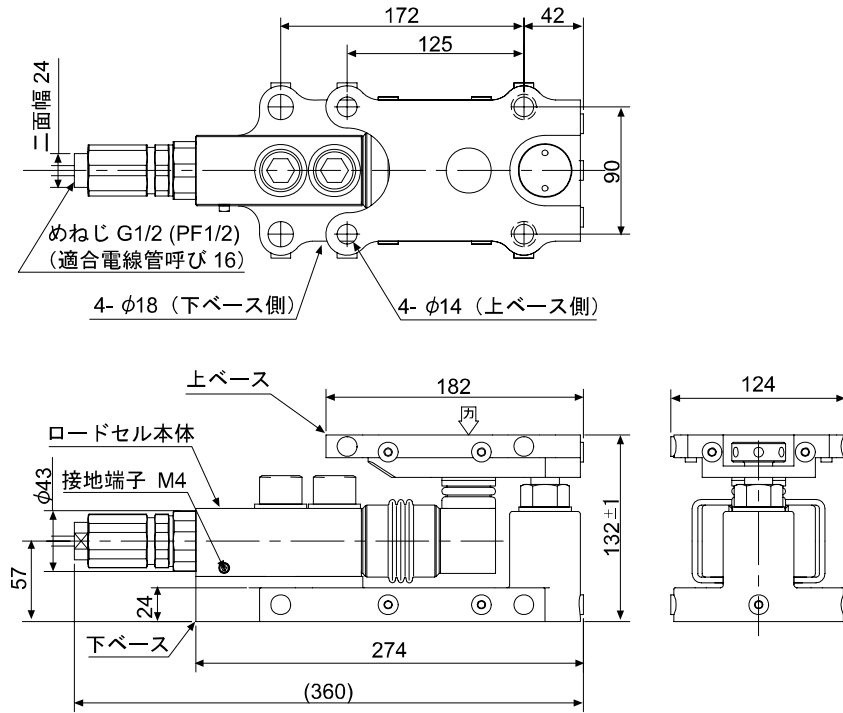
質量：約 8.7kg



単位：mm

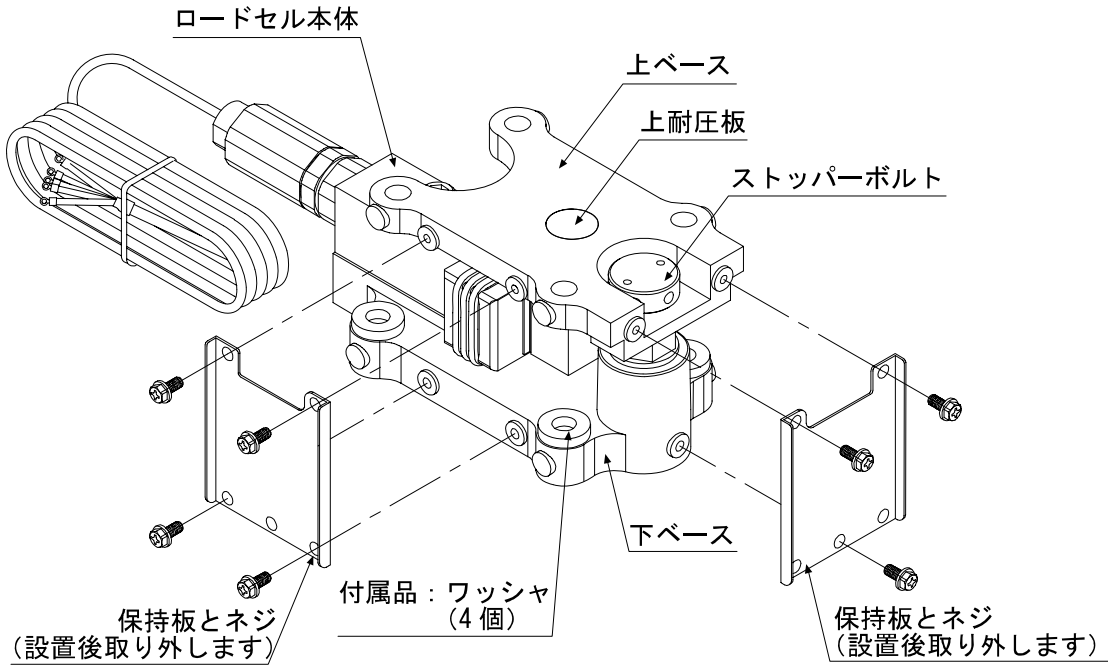
LCM17T002E-M

質量：約 11.2kg



単位 mm

各部の名称



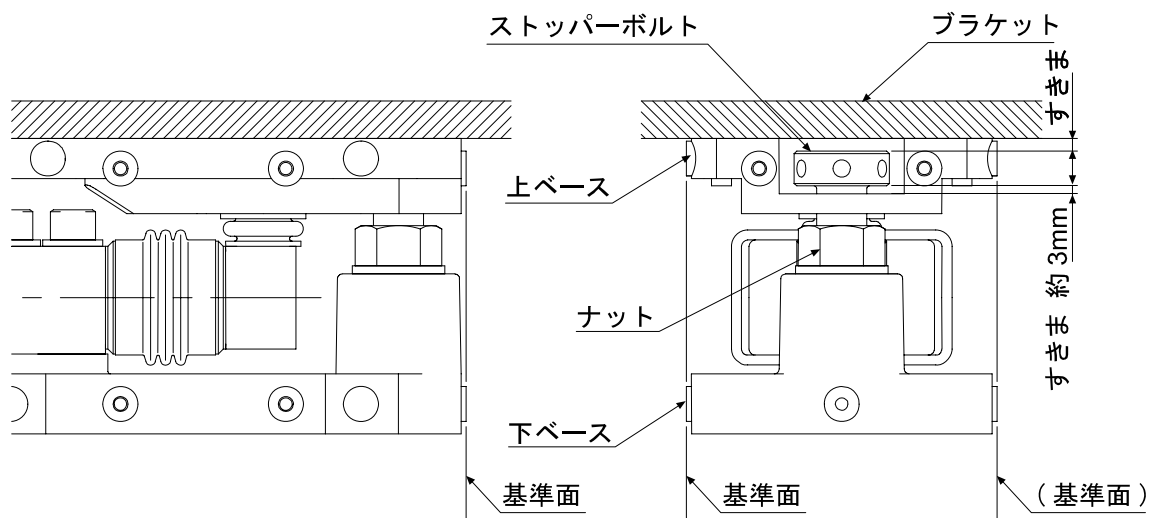
設置方法

⚠️ 注意



- ロードセルは精度や応答性に優れている分、設置する機器の構造や設置方法に配慮が必要となります。
- ロードセルとマウント金具は組み付けられた状態で納入されます。保持板は、ロードセル設置後に必ず取り外してください。

- 手順 1 下ベース、上ベースを固定するための架台、およびタンク等のブラケットの取り付け穴は、芯出しをした上で加工しておきます。
- 手順 2 架台とタンク等のブラケットの間にジャッキを入れ、タンク等を持ち上げてウェイモジュールを挿入します。
- 手順 3 架台、タンク等のブラケットとウェイモジュールの位置を概ね合わせながらタンク等を少し降ろし、ウェイモジュールをボルトで仮止めします。ウェイモジュールは初期状態で下ベース、ロードセル、上ベースの芯を合わせて保持板で固定していますので、下ベース側の固定ボルト用穴の範囲で位置を調整の上付属のワッシャを介して固定をします。
- 手順 4 一旦タンク等を降ろして、保持板を取り外します。図に示すようにストッパーボルトと上ベースおよびブラケットの間にすきまがあることを確認します。上ベースと下ベースの位置のズレは図の基準面を参考に確認します。（目安1mm以内）調整はタンク等を少し持ち上げ、下ベースの位置を微調整します。



- 手順 5 ストッパー部のすきまと上下ベース位置が適正になったらジャッキを取り除き、ボルトを締め付けてウェイモジュールを固定します。
- 手順 6 設置時の都合によりストッパーボルトを取り外した場合は、ボルト頭部と上ベースとのすきまが約**3mm**となるように調整して取り付けてください。ボルトはナットをしっかりと締め付けて緩まないように固定してください。
- 手順 7 レベル調整を行う場合は、ライナーを上ベースとタンク等のブラケットの間に挟みます。ライナーはロードセル荷重中心（上耐圧板）に当たるようにしてください。