

アプリケーション マニュアル

LC4212 シリーズ

AND 株式会社 **エー・アンド・データ**

目 次

第 1 章	概 要	
1-1	概 要	1
1-2	構 成	1
第 2 章	設 置 方 法	
2-1	設置場所の選定	1
2-2	据 付	2
2-3	プラットフォームの取付	3
第 3 章	操 作 方 法	
3-1	ウイングインジケータとの接続	4
3-2	過荷重に関する注意点	5
3-3	総合的性能テスト	5
第 4 章	保 守 ・ 点 検	
第 5 章	応 用 例	
5-1	フォークリフトスケール	6
5-2	移動型スケール	6
5-3	その他の使い方	6
第 6 章	仕 様	
6-1	仕 様	7
6-2	外観図	7

第1章 概要

1-1 概要

LC4212シリーズは、バー型ロードセルユニット2本と和算箱により構成されたシンプルでユニークな構造です。プラットホームスケールやパレット用スケール等のあらゆる重量物の計量をより簡単によりスピーディに行なえます。

耐久性、耐水性も抜群ですので、苛酷な使用環境下でも初期性能を長期間にわたって維持します。

また、基礎工事不要のピットレスタイプとして使用できますので、既設の床等に容易に設置できます。

1-2 構成

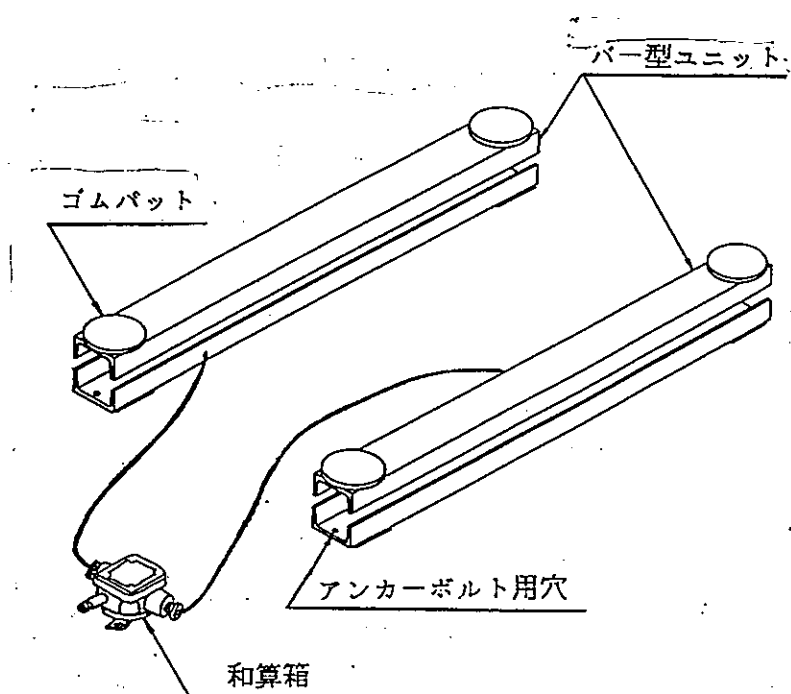


図-1

第2章 設置方法

2-1 設置場所の選定

本器の性能を十分に引き出すために、以下の各項について注意し、環境を整えることが必要です。

- ①基礎堅固で水平であること。
- ②温度湿度変化が小さく、直射日光や雨雪の当たらない場所
- ③ピット内に設置する場合、排水ドレンを備えること
- ④外部からの振動やノイズのない場所

2-2 据付

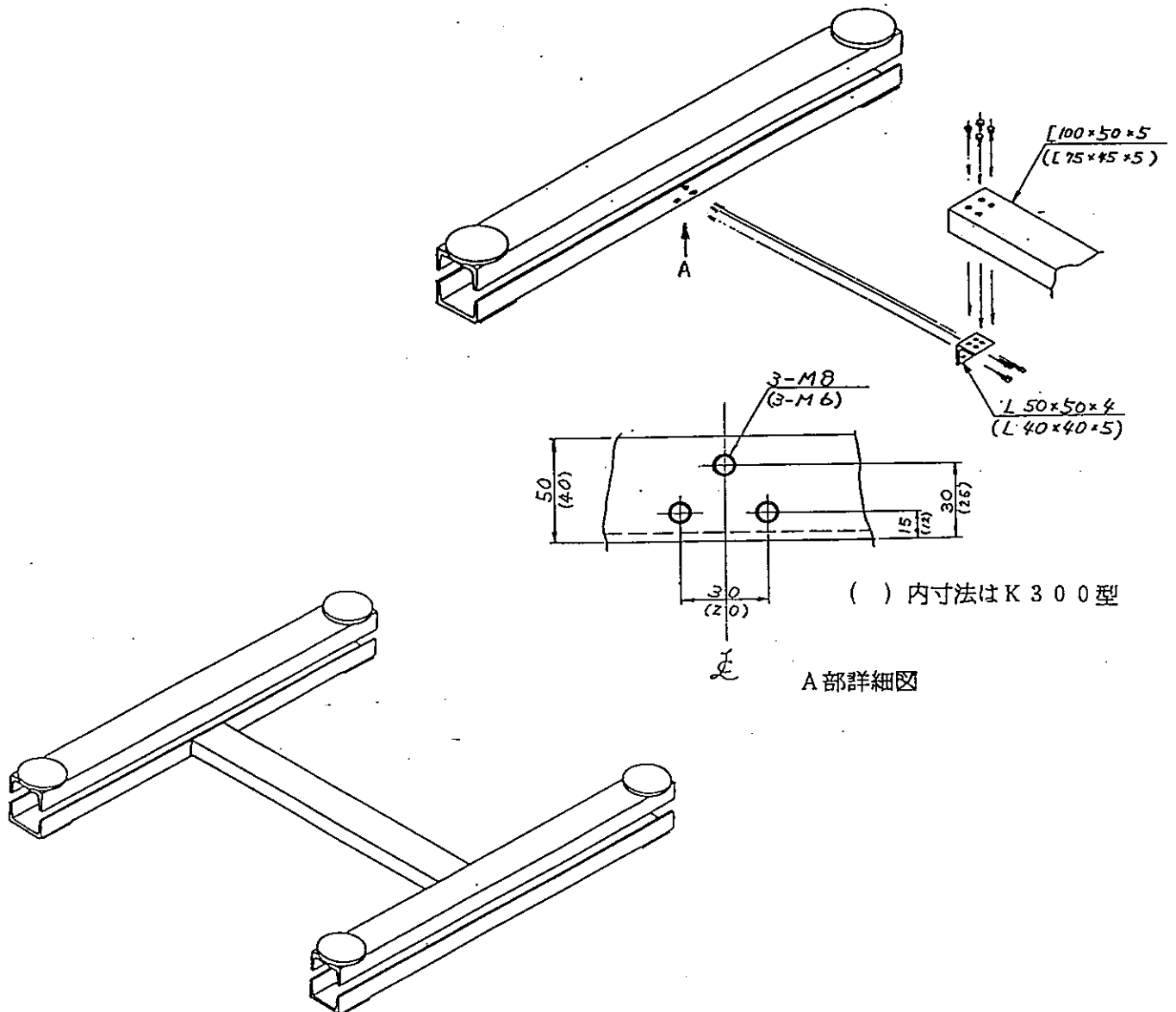
(1) 固定して使用する場合

バー型ユニットを平行にして据付ける場所に置きます。(バー型ユニットの間隔はMAX 2 m)
この時、ロードセルケーブルがそれぞれ内側もしくは外側にくるようにして下さい。

次に、薄板鈎板等のライナーを用いてレベル出しを行って下さい。そして、アンカーボルト等で固定します。又、この時、和算箱も適当な場所に固定します。

(2) ジョイントを使用する場合

バー型ユニットをそれぞれジョイントで結合することによってH型に組立てることができます。
本体を固定しないで使用する場合はこの方法で使用して下さい。



(3) 注意点

2本のバー型ユニットと和算箱はケーブルで接続されていますので、無理な力を加えますと断線する場合があります。特に、接地場所を絶えず移動する時は、注意が必要です。又、本体の落下など過度の衝撃を加えないよう注意して下さい。

2-3 プラットホームの取付

(1) 外形寸法

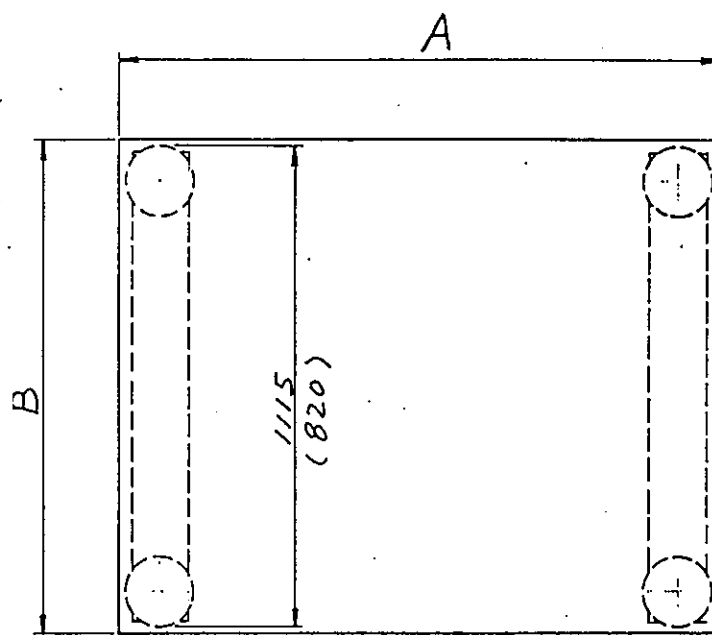


図-3

	A	B
LC4212-K300	MAX 2000 (可変)	900
LC4212-K600	MAX 2000 (可変)	1200
LC4212-T1.2	MAX 2000 (可変)	1200

表-1

(2) 構造

形鈎や鈎板を用いて、そりや曲がりの少ない剛性の高い構造として下さい。
また、重量は20%FS以内(K300は50%FS, 以内)としてできるだけ軽い構造として下さい。

(3) 注意点

プラットホームはバー型ユニットの上に乗せるだけにして下さい。
バー型ユニット本体にボルト等で固定するとユニット内のコードセルが互いに干渉し合って、誤差を生じる場合があります。

第3章 操作方法

3-1 ウイング・インジケータとの接続

(1) ウイング・インジケータとの接続

弊社ウイング・インジケータ付属品のロードセルコネクタ (NJC-207-PF ナナホシ) とケーブル (適用外径 $\phi 6 \sim \phi 9$) を使用して下さい。

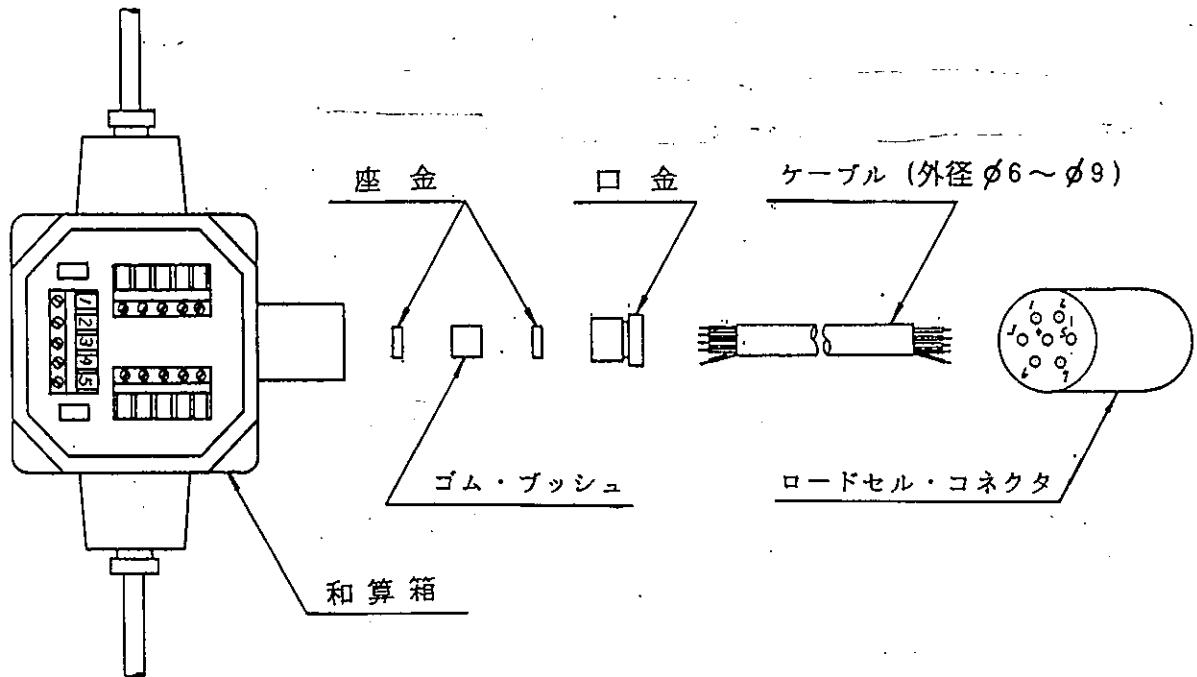


図-4

和算箱端子台		コネクタ (NJC-207-PF ナナホシ)		
NO.	略号	ピン NO.	信号	略号
1	+ EXC	1	ロードセル電源 +	EXC +
		2	センス 入力 +	SEN +
		3	センス 入力 -	SEN -
2	- EXC	4	ロードセル電源 -	EXC -
3	+ OUT	5	ロードセル入力 +	SIG +
4	- OUT	6	ロードセル入力 -	SIG -
5	SHIELD	7	シールド	SHD

表-2

2) 和算箱の端子台及び口金

端子台にはケーブルの芯線を約7 mm程出して、端子の奥につきあたるまで入れてしっかりと締め付けて下さい。又、6芯ケーブルでセンス入力のある場合は、EXC+とSEN+を同時に1番へ、EXC-とSEN-を同時に2番へ接続します。

接続が終れば座金ブッシュと共に口金をケーブルが固定されるまでしっかりと締め付けて下さい。

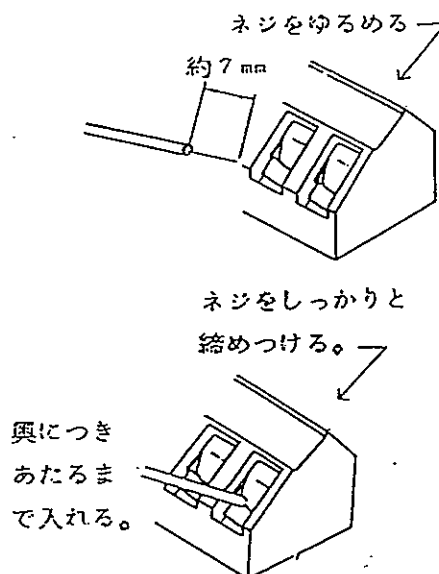


図-5 接続方法

(3) その他の注意点

シールドは必ず接続して下さい。接続されていない場合、動作が不安定となる場合があります。又、上ボタン・口金は防水性を保つためにも確実に締め付けて下さい。

和算箱とインジケータが近い場合(5 m以下)はロードセルコネクタの1番、2番ショート、3番、4番ショートとし4芯シールドケーブルで接続できます。

5 m以上の場合、計量精度を落とさないように6芯シールドケーブルで接続して下さい。

3-2 過荷重に関する注意事項

本器には、ストッパーが備わっていて新たにストッパーを取付ける必要はありません。本器を設置した状態で積載面の中心に定格容量(以下F、S)の200%以内の負荷が加わっても性能上なら問題ありませんが、四隅での許容限度は100%F、Sとし、許容限度以上の過荷重が繰り返し加わりますと、ロードセルの寿命を短くすることになり極端な場合、破損します。横荷重についても同様な注意が必要です。実際の四隅での使用は、50%F、S以下で使用して下さい。

3-3 総合的性能テスト

(1) 本器の性能を十分に引き出すためには、以下の各項について十分注意することが必要です。

- ① 安定した供給電源
- ② 安定したウイング・インジケータ(精度に準じた桁数が必要です。)

- ③ 温度、湿度変化ができる限り小さい場所
- ④ 本器が水平に保てる場所
- ⑤ 外部からの振動やノイズのない場所

(2) 設置が完了したら、次に要項でキャリブレーションを行って下さい。

- ① 約10分間ウォームアップする。
- ② 定格容量の100～150%の荷重を3～5回繰り返して加えます。
その時、荷重時及びゼロ点をモニタし、作動を確認します。
- ③ 3回繰り返して作動を確認した後は、使用書通りの精度が得られます。

第4章 保守・点検

バー型ユニットのゴミ、ホコリ、汚物等の付着を取り除いて常にクリーンな状態で使用して下さい。特に、ユニットの中に入り込んだものについては、工場エアや水で掃除して下さい。ただし、水洗いした時は、よく乾燥させてから使用して下さい。

第5章 応用例

5-1 フォークリフトスケール

バー型である本器の特長を生かして、バー型ユニットの間をフォークリフト等の通路として利用できますので、フォークリフトで運搬する物をパレットごと計量して1方通行の計量ラインを造ることができます。

5-2 移動型スケール

自重が比較的軽いので、平坦な場所であればどこでも設置することができます。又、スケールを使用しない時は、あまりスペースをとらずに保管することができます。

5-3 その他の使い方

バー型ユニット構造、小型軽量、積載面積が広く自由に取れるなどの特長を生かしてあらゆるタイプの重量物の計量に応用することができます。

第6章 仕様

6-1. 仕様

() 内寸法は300kgf

定格容量	(300)、600、1200 kgf	推奨印加電圧	12 V
最大許容風袋荷重	定格容量の(50)20%まで可能	最大印加電圧	15 V
定格出力	$\left. \begin{array}{l} (1\text{mV/V}) \\ 1.5\text{mV/V} \end{array} \right\} \begin{array}{l} +15\% \\ 0\% \end{array}$	入力端子間抵抗	約200Ω
		出力端子間抵抗	175Ω ±5Ω
最大許容過負荷	200% OF R.C.	絶縁抵抗	500Ω以上/DC50V
非直線性 + ヒステリシスエラー	±0.015% OF R.O.	温度係数(零点)	0.004% OF R.O./℃
		温度係数(スパン)	0.0014% OF R.O./℃ TYP.
クリープ	±0.05% OF R.O./1h	積面の大きさ	(900×2000) 1200×2000mm
ゼロバランス	25±10% OF R.O.	総重量	約(30) 50 kgf
温度補償範囲	-10~40℃		

6-2. 外観図

