

アプリケーション マニュアル

LC-1216

AND 株式会社 **イー・アンド・ティ**

目 次

1 章 概 要	1
2 章 設置方法	1
3 章 取付けの際の注意	1
4 章 保護装置	2
5 章 設置にあたっての注意事項	2
6 章 保 守	3
7 章 点 検	3
8 章 仕 様	6

1章 概要

引張型ロードセルLC1216シリーズは、完全密閉溶接構造となっており、内部には不活性ガスを封入しているので経年変化が少なく長期間に渡って安定した計量が可能です。また、耐水性、耐薬品性等の耐環境性に優れており、悪環境下での信頼性は抜群です。

2章 設置方法

高精度な計量を実現するために機器への設置にあたっては次のような影響により誤差が生じないように十分注意します。

- (1) 横荷重
- (2) ねじり
- (3) モーメント
- (4) 偏荷重
- (5) 傾き

これらの影響を取り除くため、ロードセルの取付けには、たわみ棒あるいはロッドエンドベアリングを使用します。たわみ棒の長さはロードセルへの影響が最小となるよう十分な長さが必要です。たわみ棒の長さが十分とれない場合やより高い精度を必要とする場合は、ロッドエンドベアリングを使用します。ロッドエンドベアリングは、オプションとして弊社にて用意してございますのでご利用下さい。

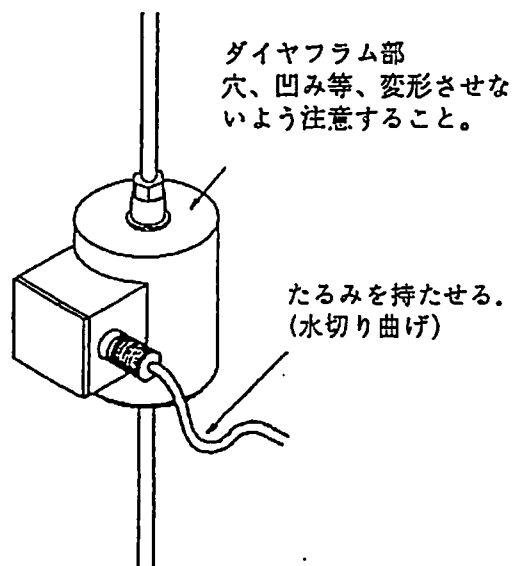
3章 取付けの際の注意

ロードセルを機器に取付ける際は、ロードセルに直接ねじり（締付力）や横荷重等の有害な荷重を加えないよう注意して取付けて下さい。

ロードセル上部のダイヤフラム部は変形すると精度に影響を及ぼすことがありますので、これにも注意して下さい。

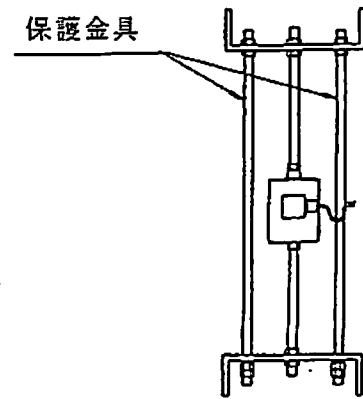
ケーブルは、右図のようにロードセルに近接した位置で水切り曲げをとるようにして下さい。

又、ケーブルの自重が精度に影響を及ぼさないよう固定するなどの処理をしておいて下さい。



4章 保護装置

ロードセルには、保安上必ず保護金具を取付けて下さい。
また、ホッパー、タンク等には横ゆれによる横荷重を防止するため、チェックロッドを取付けるようにして下さい。
チェックロッドは、計量精度に影響を及ぼさないよう重心点かそれに近い下部に水平に取付けて下さい。



5章 設置にあたっての注意事項

- ①ロードセルの出力信号は、2～30mVと微弱なため、誘導障害などを避ける必要があります。
このため、ロードセルやロードセルケーブルは動力線やその他のノイズ発生源から1m以上離して下さい。また、アンテナ効果による誘導障害を避けるため多芯ケーブルの遊び芯線（例えば、6芯ケーブルの4芯だけを使用し2芯を遊ばせる。）を作らないようにして下さい。
- ②ロードセルに直射日光が当たるとロードセル内部が非常に高温となり、かつ局部的に加熱されて温度勾配を生じます。輻射熱が当たる場合も同様です。
直射日光や輻射熱が当たる場所にロードセルを設置する場合は、断熱材等によりこれらが当たらないように対策を施して下さい。
- ③多点のロードセルを和算する場合は、各ロードセルの温度が常に同一温度となるように配慮して下さい。
- ④ロードセルケーブルのリード線の端部は、インジケータや接続箱の端子板に直接半田付けできますが、取りはずし可能とする場合は、ラグ付き端子やコネクタを接続します。コネクタの接続については、使用するインジケータの取扱説明書を参照して下さい。
- ⑤ロードセルケーブルに延長ケーブルを接続すると出力電圧が多少減少します。
この損失は入力導線（赤と白）のループ抵抗の増加によるもので、この抵抗が1Ω増加するごとに定格出力は、0.28%減少します。延長ケーブルによる影響を除く必要がある場合は、実際のロードセルの出力をインジケータで再校正するか、6芯コードを使用し、インジケータのリモートセンシング回路により補正して下さい。
- ⑥ロードセルの点検・交換等メンテナンス時の配慮をするためロードセルとインジケータの間に接続箱を設けることをお勧めします。特に、ロードセルを屋外で使用する場合は、防水接続箱の使用をお奨めします。防水接続箱には、弊社の防水接続箱AD-4380をご利用下さい。
- ⑦ロードセルとインジケータを接続してアースをする場合、多点アースにするとループを描き、接地間に電位差が生じて誘導により不安定な状態となりますので、必ず一点アースとし、またアースは電力系統と共用せず、単独で行って下さい。

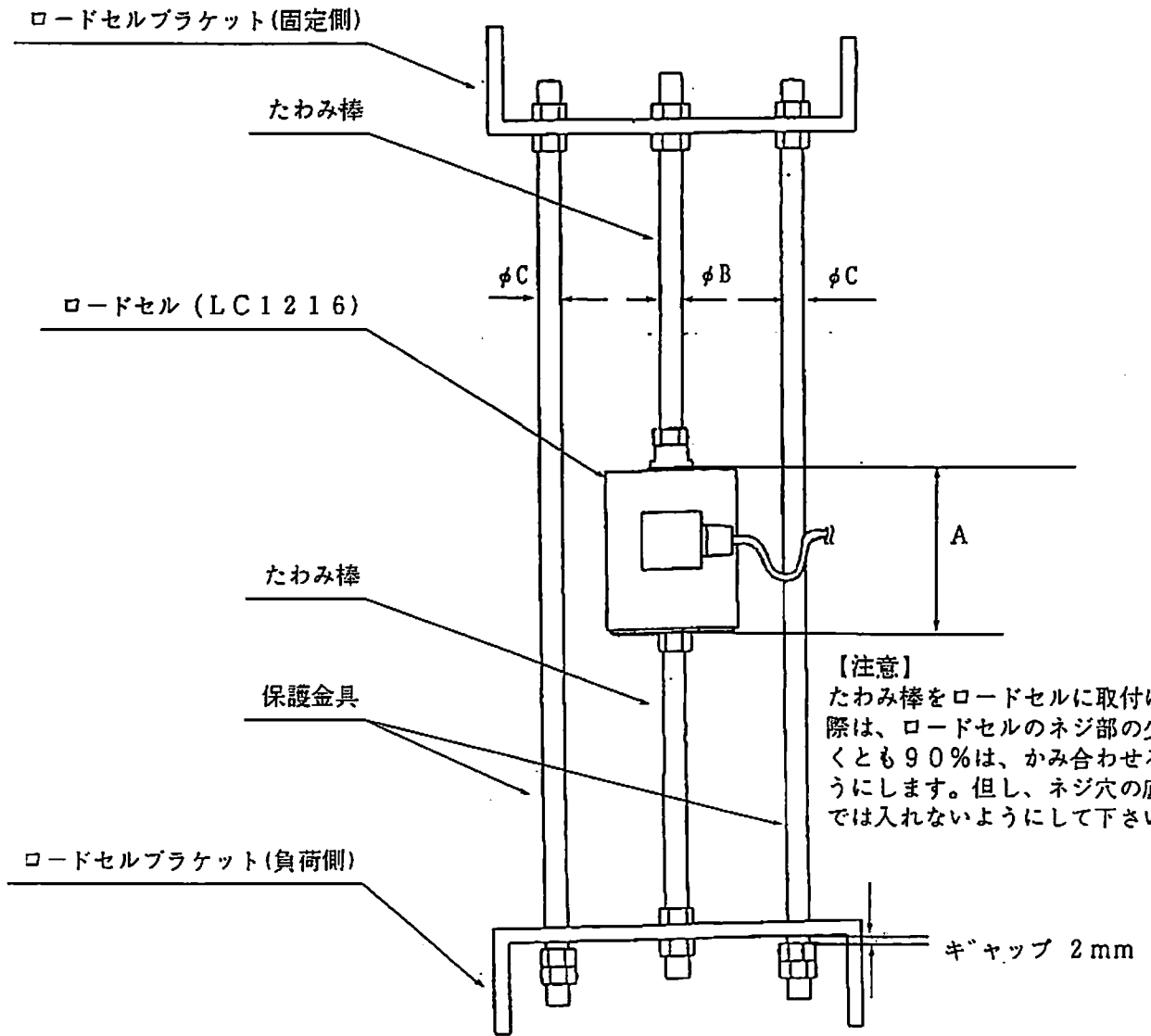
6章 保守

ロードセルにキズが付いた場合は、その部分が腐食する恐れがありますので、塗料等により保護して下さい。それ以外の保守は特に必要としません。

7章 点検

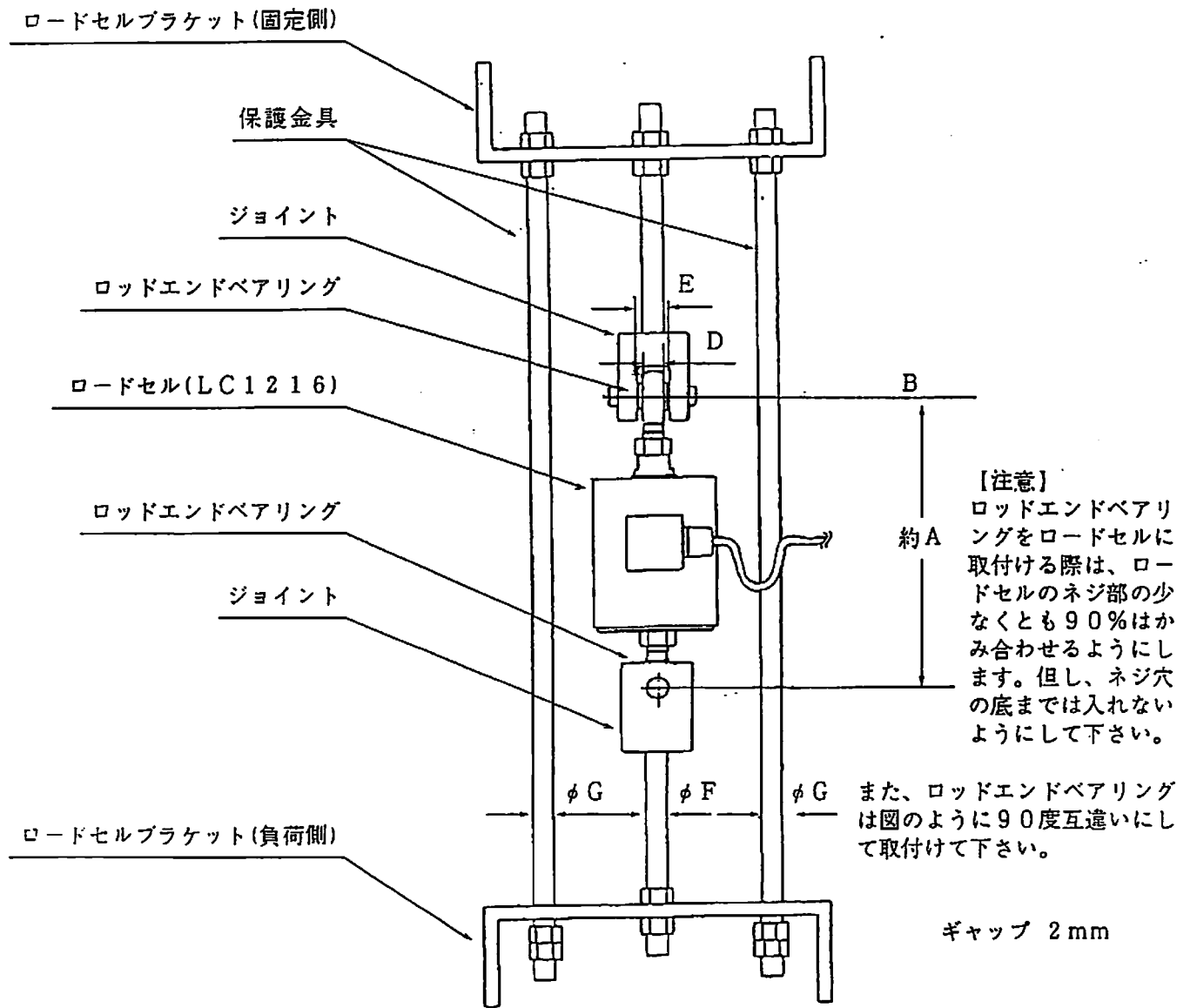
動作が不安定もしくは不正確な場合は次の手順により原因を追求して下さい。

- ①インジケータの電源とヒューズを点検します。
- ②インジケータへの接続が正しく確実に行われているかどうか点検します。
- ③インジケータの動作を取扱説明書にそって単独で点検します。
- ④インジケータ、接続箱、和算箱、ロードセル間相互に接続されているケーブルに接続不良がないかどうか点検します。
- ⑤相互に接続されているケーブルの導線とアース間の絶縁抵抗を50V DCのメガオームメーターで測定します。測定値は100M Ω 以上でなければなりません。
- ⑥ロードセルケーブルをインジケータあるいは接続箱からはずし、入力端子間抵抗および出力端子間抵抗を測定します。測定にあたっては、ロードセルブリッジに10V以上の電圧を加えないようにして下さい。各測定値は入力端子間抵抗が約400 Ω 、出力端子間抵抗が350 Ω \pm 3.5 Ω であれば異常ありません。
- ⑦ケーブルの各導線と外筒の間の絶縁抵抗を50V DCのメガオームメーターで測定します。測定値は100M Ω 以上でなければなりません。
- ⑧ロードセルの各端子およびシールドとロードセル本体間の絶縁抵抗を50V DCのメガオームメーターで測定します。測定値は、100M Ω 以上でなければなりません。



機種名	取付ネジ寸法	A	φB	φC
LC1216-K100	M6×1.0×9	104	6	6
LC1216-K200/K500	M12×1.75×10	104	12	12
LC1216-T001A	M18×1.5×13	150	18	20
(LC1216-T002)	M18×1.5×13	150	18	20
LC1216-T002A	M24×2.0×25	180	24	20
LC1216-T005	M24×2.0×25	180	24	24

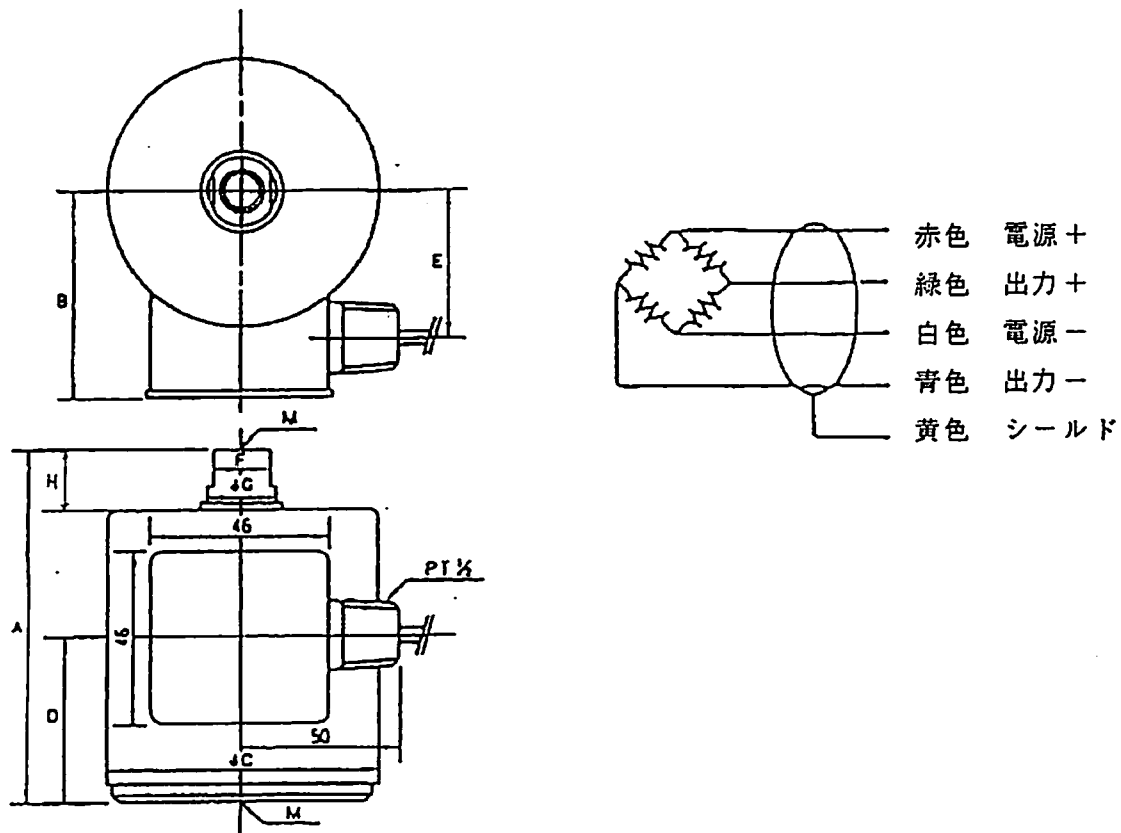
ロードセル設置例(1)



機種名	ロッドエンドベアリング	ネジ寸法	約A	B	φC	D	E	φF	φG
LC1216-K100	LCB-A6	M6×1.0	160	9	6	7	9	6	6
LC1216-K200/K500	LCB-A12	M12×1.75	194	15	12	12	16	12	12
LC1216-T001A	LCB-A18	M18×1.5	270	21	18	17	23	20	20
LC1216-T002	LCB-18	M18×1.5	285	21.5	18	16.3	20	20	20
LC1216-T002A	LCB-24-2T	M24×2.0	320	28	25	22	31	24	20
LC1216-T005	LCB-24-5T	M24×2.0	342	35	25	25.3	35	24	24

ロードセル設置例(2)

8章 仕様



仕様

定格容量	100, 200, 500kgf. 1, 2, 5tf	入力端子間抵抗	約400Ω
定格出力	2mV/V ± 0.5%	出力端子間抵抗	350Ω ± 3.5Ω
最大許容過負荷	200% of R.C.	絶縁抵抗	5000MΩ 以上/DC50V
非直線性+	±0.05% of R.O.	温度係数(零点)	0.007% of R.O./°C
ヒステリシスエラー		温度係数(スパン)	0.002% of R.O./°C TYP.
クリープ	±0.1% of R.O./1h	ケーブル長さ	φ6×3m (1t, 2t, 5tはφ6×5m)
ゼロバランス	±2% of R.O.	温度補償範囲	-10~60°C
奨励印加電圧	12V	最大印加電圧	15V

機種名	A	B	φC	D	E	F	φG	H	M×P×深さ
LC1216-K100	104	62	77	50	45	16	19	16	M6×1×9
LC1316-K200/K500	104	62	77	50	45	16	19	16	M12×1.75×10
LC1216-T001A	150	80	102	75	63	27	31	20	M18×1.5×13
LC1216-T002	150	80	102	75	63	27	31	20	M18×1.5×13
LC1216-T002A/T005	180	80	102	90	63	36	41	34	M24×2×25

単位=mm